

**Общество с ограниченной ответственностью
«НПЦ Уралгеопроект»**

Свидетельство №11079 от 14.09.2015г.

Заказчик – АО «Среднеуральский медеплавильный завод»

**«РЕКУЛЬТИВАЦИЯ НАРУШЕННЫХ ЗЕМЕЛЬ НА УЧАСТКЕ
ПРОМПЛОЩАДКИ АО «СУМЗ», РАСПОЛОЖЕННОМ С СЕВЕРО-
ЗАПАДНОЙ И ЮГО-ВОСТОЧНОЙ СТОРОН ФИЛЬТРОВАЛЬНОГО
ОТДЕЛЕНИЯ ОБОГАТИТЕЛЬНОЙ ФАБРИКИ»**

Проектная документация

**Раздел 6. Технологические решения
Часть 1. Технологические решения**

22-5787-3-ТХ1

Том 5.1

Инов. № подл.	Подп. и дата	Взам. инв. №

Изм.	№ док	Подп.	Дата

2024

**Общество с ограниченной ответственностью
«НПЦ Уралгеопроект»**

Свидетельство №11079 от 14.09.2015г.

Заказчик – АО «Среднеуральский медеплавильный завод»

**«РЕКУЛЬТИВАЦИЯ НАРУШЕННЫХ ЗЕМЕЛЬ НА УЧАСТКЕ
ПРОМПЛОЩАДКИ АО «СУМЗ», РАСПОЛОЖЕННОМ С СЕВЕРО-
ЗАПАДНОЙ И ЮГО-ВОСТОЧНОЙ СТОРОН ФИЛЬТРОВАЛЬНОГО
ОТДЕЛЕНИЯ ОБОГАТИТЕЛЬНОЙ ФАБРИКИ»**

ПРОЕКТНАЯ ДОКУМЕНТАЦИЯ

Раздел 6. Технологические решения

Часть 1. Технологические решения

22-5787-3-ТХ1

Том 5.1

Директор



В. Б. Колесов

Главный инженер проекта





И.Р.Логинова

Изм.	№док	Подп.	Дата

Обозначение	Наименование	Примечание ² (с.)
22-5787-3-ТХ1.С	Содержание раздела 6	2
22-5787-3-СП	Состав проектной документации	3
22-5787-3-ТХ1.ТЧ	Текстовая часть раздела 6	4
22-5787-3-ТХ1.ГЧ	Графическая часть раздела 6	28
22-5787-3-ТХ1.ГЧ, лист 1	Технологические схемы производственных процессов	29
22-5787-3-ТХ1.ГЧ, лист 2	Итоговая рекультивированная поверхность	30
22-5787-3-ТХ.ГЧ, лист 3	Поперечное и продольное сечение результирующей насыпи	31

Согласовано	

Взам. инв. №	
Подп. и дата	
Инв. № подл.	

22-5787-3-ТХ1.С					
Изм.	Кол.уч	Лист	Недок.	Подп.	Дата
Разработал		Мусихина			05.08.24
Проверил		Исаков			05.08.24
Н. контр.		Костин			05.08.24
ГИП		Логонова			05.08.24
Содержание тома 5.1					
Стадия		Лист	Листов		
П		1	1		
ООО «НПЦ Уралгеопроект»					

Номер тома	Обозначение	Наименование	Примеч. ³
1	22-5787-3-ПЗ	Раздел 1 Пояснительная записка	
2	22-5787-3-ПЗУ	Раздел 2 Схема планировочной организации земельного участка	
3	22-5787-3-КР	Раздел 4 Конструктивные решения	
4	22-5787-3-ИОС	Раздел 5 Сведения об инженерном оборудовании, о сетях и системах инженерного обеспечения	
		Раздел 6 Технологические решения	
5.1	22-5787-3-ТХ1	Часть 1. Технологические решения	
5.2	22-5787-3-ТХ2	Часть 2. Технологический регламент процессов укладки рекультиванта (песков) на техническом этапе рекультивации	
		Раздел 7 Проект организации строительства	
6.1	22-5787-3-ПОС1	Часть 1. Сведения по обеспечению процесса рекультивации	
		Раздел 8 Мероприятия по охране окружающей среды	
		Часть 1. Оценка воздействия на окружающую среду	
7.1	22-5787-3-ООС1	Мероприятия по охране окружающей среды	
7.2	22-5787-3-ООС2	Часть 2. Результаты расчетов воздействия на окружающую среду. Графическая часть	

						22-5787-3-СП					
Изм.	Кол.уч	Лист	Недок.	Подп.	Дата	Состав проектной документации					
Разработал	Мусихина				05.08.24				Стадия	Лист	Листов
Проверил	Исаков				05.08.24				П	1	1
Н. контр.	Костин				05.08.24				ООО «НПЦ Уралгеопроект»		
ГИП	Логонова				05.08.24						

СОДЕРЖАНИЕ РАЗДЕЛА

РАЗДЕЛ 6 ТЕХНОЛОГИЧЕСКИЕ РЕШЕНИЯ.....6

6.1	ХАРАКТЕРИСТИКА ПРИНЯТОЙ ТЕХНОЛОГИЧЕСКОЙ СХЕМЫ ПРОИЗВОДСТВА В ЦЕЛОМ И ХАРАКТЕРИСТИКА ОТДЕЛЬНЫХ ПАРАМЕТРОВ ТЕХНОЛОГИЧЕСКОГО ПРОЦЕССА, ТРЕБОВАНИЯ К ОРГАНИЗАЦИИ ПРОИЗВОДСТВА, ДАННЫЕ О ТРУДОЕМКОСТИ ИЗГОТОВЛЕНИЯ ПРОДУКЦИИ – ДЛЯ ОБЪЕКТОВ ПРОИЗВОДСТВЕННОГО НАЗНАЧЕНИЯ.....	6
6.2	ОБОСНОВАНИЕ ПОТРЕБНОСТИ В ОСНОВНЫХ ВИДАХ РЕСУРСОВ ДЛЯ ТЕХНОЛОГИЧЕСКИХ НУЖД - ДЛЯ ОБЪЕКТОВ ПРОИЗВОДСТВЕННОГО НАЗНАЧЕНИЯ.....	7
6.3	ОПИСАНИЕ МЕСТ РАСПОЛОЖЕНИЯ ПРИБОРОВ УЧЕТА ИСПОЛЬЗУЕМЫХ В ПРОИЗВОДСТВЕННОМ ПРОЦЕССЕ ЭНЕРГЕТИЧЕСКИХ РЕСУРСОВ И УСТРОЙСТВ СБОРА И ПЕРЕДАЧИ ДАННЫХ ОТ ТАКИХ ПРИБОРОВ.....	8
6.3 ¹	ОПИСАНИЕ ИСТОЧНИКОВ ПОСТУПЛЕНИЯ СЫРЬЯ И МАТЕРИАЛОВ - ДЛЯ ОБЪЕКТОВ ПРОИЗВОДСТВЕННОГО НАЗНАЧЕНИЯ	8
6.4	ОПИСАНИЕ ТРЕБОВАНИЙ К ПАРАМЕТРАМ И КАЧЕСТВЕННЫМ ХАРАКТЕРИСТИКАМ ПРОДУКЦИИ - ДЛЯ ОБЪЕКТОВ ПРОИЗВОДСТВЕННОГО НАЗНАЧЕНИЯ.....	9
6.5	ОБОСНОВАНИЕ ПОКАЗАТЕЛЕЙ И ХАРАКТЕРИСТИК ПРИНЯТЫХ ТЕХНОЛОГИЧЕСКИХ ПРОЦЕССОВ И ОБОРУДОВАНИЯ - ДЛЯ ОБЪЕКТОВ ПРОИЗВОДСТВЕННОГО НАЗНАЧЕНИЯ.....	9
6.6	ОБОСНОВАНИЕ КОЛИЧЕСТВА И ТИПОВ ВСПОМОГАТЕЛЬНОГО ОБОРУДОВАНИЯ, В ТОМ ЧИСЛЕ ГРУЗОПОДЪЕМНОГО ОБОРУДОВАНИЯ, ТРАНСПОРТНЫХ СРЕДСТВ И МЕХАНИЗМОВ	9
6.7	ПЕРЕЧЕНЬ МЕРОПРИЯТИЙ ПО ОБЕСПЕЧЕНИЮ ВЫПОЛНЕНИЯ ТРЕБОВАНИЙ, ПРЕДЪЯВЛЯЕМЫХ К ТЕХНИЧЕСКИМ УСТРОЙСТВАМ, ОБОРУДОВАНИЮ, ЗДАНИЯМ, СТРОЕНИЯМ И СООРУЖЕНИЯМ НА ОПАСНЫХ ПРОИЗВОДСТВЕННЫХ ОБЪЕКТАХ, - ДЛЯ ОБЪЕКТОВ ПРОИЗВОДСТВЕННОГО НАЗНАЧЕНИЯ;.....	19
6.8	СВЕДЕНИЯ О РАСЧЕТНОЙ ЧИСЛЕННОСТИ, ПРОФЕССИОНАЛЬНО-КВАЛИФИКАЦИОННОМ СОСТАВЕ РАБОТНИКОВ С РАСПРЕДЕЛЕНИЕМ ПО ГРУППАМ ПРОИЗВОДСТВЕННЫХ ПРОЦЕССОВ, ЧИСЛЕ РАБОЧИХ МЕСТ И ИХ ОСНАЩЕННОСТИ, ПЕРЕЧЕНЬ ВСЕХ ОРГАНИЗУЕМЫХ ПОСТОЯННЫХ РАБОЧИХ МЕСТ ОТДЕЛЬНО ПО КАЖДОМУ ЗДАНИЮ, СТРОЕНИЮ И СООРУЖЕНИЮ, А ТАКЖЕ РЕШЕНИЯ ПО ОРГАНИЗАЦИИ БЫТОВОГО ОБСЛУЖИВАНИЯ ПЕРСОНАЛА - ДЛЯ ОБЪЕКТОВ ПРОИЗВОДСТВЕННОГО НАЗНАЧЕНИЯ	21
6.9	ПЕРЕЧЕНЬ МЕРОПРИЯТИЙ, ОБЕСПЕЧИВАЮЩИХ СОБЛЮДЕНИЕ ТРЕБОВАНИЙ ПО ОХРАНЕ ТРУДА ПРИ ЭКСПЛУАТАЦИИ ПРОИЗВОДСТВЕННЫХ И НЕПРОИЗВОДСТВЕННЫХ ОБЪЕКТОВ КАПИТАЛЬНОГО СТРОИТЕЛЬСТВА (КРОМЕ ЖИЛЫХ ЗДАНИЙ), И РЕШЕНИЙ, НАПРАВЛЕННЫХ НА ОБЕСПЕЧЕНИЕ СОБЛЮДЕНИЯ НОРМАТИВОВ ДОПУСТИМЫХ УРОВНЕЙ ВОЗДЕЙСТВИЯ ШУМА И ДРУГИХ	

Взам. инв. №	Подп. и дата	Инв. № подл.							22-5787-3-ТХ1.ТЧ	Лист
			Изм.	Кол.уч	Лист	Недок.	Подп.	Дата		1

НОРМАТИВОВ ДОПУСТИМЫХ ФИЗИЧЕСКИХ ВОЗДЕЙСТВИЙ НА ПОСТОЯННЫХ РАБОЧИХ МЕСТАХ И
В ОБЩЕСТВЕННЫХ ЗДАНИЯХ.....22

*6.9¹ Перечень мероприятий, направленных на предупреждение вредного воздействия
факторов производственной среды и трудового процесса на состояние здоровья
работника.....23*

6.10 РЕЗУЛЬТАТЫ РАСЧЕТОВ О КОЛИЧЕСТВЕ И СОСТАВЕ ВРЕДНЫХ ВЫБРОСОВ В АТМОСФЕРУ И
СБРОСОВ В ВОДНЫЕ ИСТОЧНИКИ (ПО ОТДЕЛЬНЫМ ЦЕХАМ, ПРОИЗВОДСТВЕННЫМ
СООРУЖЕНИЯМ) - ДЛЯ ОБЪЕКТОВ ПРОИЗВОДСТВЕННОГО НАЗНАЧЕНИЯ24

6.11 ПЕРЕЧЕНЬ МЕРОПРИЯТИЙ ПО ПРЕДОТВРАЩЕНИЮ (СОКРАЩЕНИЮ) ВЫБРОСОВ И СБРОСОВ
ВРЕДНЫХ ВЕЩЕСТВ В ОКРУЖАЮЩУЮ СРЕДУ25

6.13 ОПИСАНИЕ И ОБОСНОВАНИЕ ПРОЕКТНЫХ РЕШЕНИЙ, НАПРАВЛЕННЫХ НА СОБЛЮДЕНИЕ
ТРЕБОВАНИЙ ТЕХНОЛОГИЧЕСКИХ РЕГЛАМЕНТОВ25

6.14 ОПИСАНИЕ И ОБОСНОВАНИЕ ПРОЕКТНЫХ РЕШЕНИЙ ПРИ РЕАЛИЗАЦИИ ТРЕБОВАНИЙ,
ПРЕДУСМОТРЕННЫХ СТАТЬЕЙ 8 ФЕДЕРАЛЬНОГО ЗАКОНА "О ТРАНСПОРТНОЙ БЕЗОПАСНОСТИ" .25

СПИСОК ИСПОЛЬЗОВАННЫХ ИСТОЧНИКОВ.....26

ГРАФИЧЕСКАЯ ЧАСТЬ РАЗДЕЛА 6.....27

22-5787-3-ТХ.ГЧ, лист 1 – «ТЕХНОЛОГИЧЕСКИЕ СХЕМЫ ПРОИЗВОДСТВЕННЫХ ПРОЦЕССОВ» .28

22-5787-3-ТХ.ГЧ, лист 2 – «ИТОГОВАЯ РЕКУЛЬТИВИРОВАННАЯ ПОВЕРХНОСТЬ»29

22-5787-3-ТХ.ГЧ, лист 3 – «ПОПЕРЕЧНОЕ И ПРОДОЛЬНОЕ СЕЧЕНИЕ РЕЗУЛЬТИВИРУЮЩЕЙ
НАСЫПИ»30

Инв. № подл.	Подп. и дата	Взам. инв. №					22-5787-3-ТХ1.ТЧ	Лист
			Изм.	Кол.уч	Лист	№док.		Подп.

РАЗДЕЛ 6 ТЕХНОЛОГИЧЕСКИЕ РЕШЕНИЯ

6.1 Характеристика принятой технологической схемы производства в целом и характеристика отдельных параметров технологического процесса, требования к организации производства, данные о трудоемкости изготовления продукции – для объектов производственного назначения

Участок рекультивации промплощадки АО «СУМЗ», расположенной с северо-западной и южно-восточной сторон фильтровального отделения обогатительной фабрики не является объектом производственного назначения. По завершении реализации настоящего проекта на участке производства работ не планируется производства и изготовления какой-либо продукции.

На площади рекультивации 22,83 га предусматривается озеленение территории в санитарно-гигиеническом направлении (графическое приложение 22-5787-3-ТХ.ГЧ лист №2).

Основной задачей рекультивации участка промплощадки АО «СУМЗ», расположенного на северо-западной и юго-восточной стороне фильтровального отделения обогатительной фабрики является создание сочетаемого с окружающей средой ландшафта взамен территории, нарушенной производством АО «СУМЗ». Этот ландшафт должен удовлетворять ряду требований:

- инженерно-геологическая безопасность – отсутствие процессов, которые могли бы неблагоприятно повлиять на окружающие и вновь создаваемые объекты хозяйственной деятельности;

- экологическая приемлемость – отсутствие выделения вредных веществ в атмосферу, гидросферу;

- организация стока с рекультивированного участка по направлению руч. Караульный;

- взаимного высотного расположения, проектируемого участка и существующего массива из песка строительного и ранее благоустроенного участка МО Ревдинский район № 1 (п. 25 Технического задания на проектирование, том 1, приложение А).

В связи с вышеуказанными требованиями настоящим проектом предусматривается формирование насыпи из рекультиванта, представленного строительными песками с последующей организацией изолирующего слоя на поверхности насыпи.

Для организации озеленения в санитарно-гигиеническом направлении предусмотрена укладка привозного почвенно-растительного слоя (приложение С тома 1) мощностью 0,2 м, посев районированных трав с одновременным боронованием и последующим поливом посевов.

Общий срок рекультивации участка составит 3 года и 8 месяцев. Помесячный календарный график производства работ представлен на листе №1 графической части тома 22-5787-3-ПОС.

Взам. инв. №							22-5787-3-ТХ1.ТЧ	Лист
Подп. и дата							22-5787-3-ТХ1.ТЧ	3
Инв. № подл.	Изм.	Кол.уч	Лист	№док.	Подп.	Дата	22-5787-3-ТХ1.ТЧ	3

6.2 Обоснование потребности в основных видах ресурсов для технологических нужд - для объектов производственного назначения

В пределах участка рекультивации производится планирование существующей поверхности в объеме 1356,0 м³ с целью подготовки поверхности для создания глинистого экрана.

Формирование противофильтрационного экрана производится из поставляемых АО «СУМЗ» глин (приложение Р и С тома 1). Глины доставляются по договорам-подряда в течении 2-х месяцев автосамосвалами КамАЗ-6520-06, поверхность планируется бульдозерами Четра Т15. Объем привозимых глин составляет 74,6 тыс. м³.

По завершении планирования поверхности противофильтрационного экрана на площади рекультивации, производится уплотнение глин с помощью использования прицепного катка ДУ-94 с бульдозером Б-10М.

По завершении работы катка для обеспечения целостности сформированного противофильтрационного экрана наносится защитный слой мощностью 0,2 м из привезенного строительного песка в объеме 29,8 тыс. м³.

В процессе организации противофильтрационного экрана естественный сток поверхностных осадков, выпадающих на площадь объекта рекультивации, формируется по направлению уклона поверхности к северной границе участка.

Для создания необходимого рельефа в виде насыпи высотой до 22,0 м (п.6.1 настоящего тома) потребуется рекультивант, в качестве которого предусматривается использование строительных песков АО «СУМЗ», отвечающего требованиям ТУ 5711-027-00194441-2015 и V-го класса опасности (приложение Д тома 1). Поперечное и продольное сечения насыпи приведены на листе 3 графической части настоящего тома.

Покрытие насыпи предполагается бентонитовыми матами марки BentIzol SAB4 (приложение Г, том 1) для создания гидроизолирующего слоя, который для его защиты от воздействия работающей на биологическом этапе техники дополнительно покрывается слоем глин мощностью 0,5 м.

На спланированной поверхности формируется слой ПРС мощностью 0,2 м из привозимых АО «СУМЗ» грунтов (приложение С тома 1).

Завершающей стадией биологического этапа санитарно-гигиенического направления рекультивации является посев трав с последующим поливом посевов.

Объемы потребления основных видов ресурсов для производства работ по рекультивации участка представлены в таблице 6.1.

Поставка строительных материалов, удобрений и семян травосмесей осуществляется по заявкам участка рекультивации непосредственно на места производства работ без организации

Взам. инв. №		Подп. и дата	Инв. № подл.							Лист 4
	Изм.	Кол.уч	Лист	Недок.	Подп.	Дата	22-5787-3-ТХ1.ТЧ			

промежуточного складирования.

Таблица 6.1 – Основные ресурсы и материалы для рекультивации за весь период производства работ (3 года и 5 месяцев)

№	Наименование материала	Требуемые объемы, ед. изм.
1.	Глины	188,8 тыс. м ³
2.	Строительные пески	1357,0 тыс. м ³
3.	Почвенно-растительный слой	45,7 тыс. м ³
4.	Бентонитовые маты	995 рулона
5.	Травосмеси	600 кг
6.	Вода для полива посевов	4566 м ³
7.	Энергопотребление	47,6 мВт
8.	Дизельное топливо для самоходной техники	971,78 тыс. л.

Бентонитовые маты BentIzol, поставляемые по заявкам участка рекультивации транспортом продавца, разгружаются на месте производства работ в виде отдельных рулонов размером 5,0 × 40,0 м, намотанных на сердечник и упакованных в герметичную полиэтиленовую плёнку. Масса одного рулона зависит от марки материала и составляет от 800 до 1300 кг.

Складирование рулонного материала допускается не более 5 рулонов в высоту. Не допускается размещение сверху уложенных рулонов других грузов и материалов. Укладка матов BentIzol предусматривается согласно типовым схемам укладки от производителя ООО «БентИзол» (приложение Ц тома 1).

Разгрузка рулонов планируется автомобильным краном КС-45734 (крюковая обойма грузоподъемностью 20 т).

6.3 Описание мест расположения приборов учета используемых в производственном процессе энергетических ресурсов и устройств сбора и передачи данных от таких приборов

Коммерческий учёт электрической энергии выполняется трехфазным прибором учета ТЕ3000 (приложение В тома 22-5787-3-ИОС), установленным в мобильном здании.

Устройства сбора и передачи данных от приборов технического учёта электрической энергии проектом не предусматриваются.

6.3¹ Описание источников поступления сырья и материалов - для объектов производственного назначения

Источники поступления материалов для производства работ по рекультивации приведены в таблице 6.2

Таблица 6.2 – Материалы для рекультивации за весь период производства работ с указанием источников поступления

№	Наименование материала	Источник поступления
---	------------------------	----------------------

Взам. инв. №		Подп. и дата		Изм.	Кол.уч	Лист	Недок.	Подп.	Дата	22-5787-3-ТХ1.ТЧ	Лист
											5

1.	Глины	Поставляются АО «СУМЗ» в полном объеме по договорам подряда (приложение Р и С тома 1)
2.	Строительные пески	Поставляются АО «СУМЗ» в полном объеме с технологической линии производства
3.	Почвенно-растительный слой	Поставки (приложение С тома 1) по договорам подряда
4.	Бентонитовые маты	Поставки по договорам подряда
5.	Травосмеси	Поставки по договорам подряда
6.	Вода для полива посевов	Общезаводская система водоснабжения (приложение И том 1)

6.4 Описание требований к параметрам и качественным характеристикам продукции - для объектов производственного назначения

Участок рекультивации расположенный на территории АО «СУМЗ» не является объектом производственного назначения. По завершении реализации настоящего проекта на участке производства работ не планируется производства и изготовления какой-либо продукции.

6.5 Обоснование показателей и характеристик принятых технологических процессов и оборудования - для объектов производственного назначения

Участок рекультивации расположенный на территории АО «СУМЗ» не является объектом производственного назначения.

6.6 Обоснование количества и типов вспомогательного оборудования, в том числе грузоподъемного оборудования, транспортных средств и механизмов

Номенклатура горно-транспортного оборудования, применяемого для рекультивации участков принята в соответствии с парком оборудования, находящегося на балансе АО «СУМЗ» и в соответствие с перечнем, представленным в «Задании на проектирование...» и «Изменениям №1 к заданию на проектирование» (приложение А, том 1).

Количество оборудования определено прямыми расчетами, исходя из объемов работ, календарного плана и режима работы.

На рекультивации участка промплощадки АО «СУМЗ», расположенной на северо-западной и юго-восточной стороне фильтровального отделения обогатительной фабрики, используется то же основное и вспомогательное оборудование, которое применяется на рекультивации промплощадки ОАО «СУМЗ», расположенной с южной стороны цеха ксантагенатов по проекту 16.005.

Вспомогательное оборудование выбрано, исходя из ассортимента техники, представленной в Свердловской области в свободной продаже или предоставляемой в краткосрочную аренду.

Планирование территории

Для планирования поверхности насыпи, формируемой из строительных песков, а также на

Взам. инв. №	
Подп. и дата	
Инв. № подл.	

Изм.	Кол.уч	Лист	Недок.	Подп.	Дата

22-5787-3-ТХ1.ТЧ

Лист

6

вспомогательных работах планируется использование бульдозеров-тракторов ЧЕТРА Т15 (рисунок 6.1), технические характеристики которых представлены в таблице 7.2.



Рисунок 6.2 – Бульдозер ЧЕТРА Т15

Таблица 6.2 – Технические характеристики бульдозера Четра Т15

Наименование характеристики	Значение (обозначение)
Тип	Гусеничный
Тяговый класс	15
Двигатель, марка	ЯМЗ-238 НД7-1
Номинальная мощность, кВт (л.с.)	184 (250)
Эксплуатационная мощность, кВт (л.с.)	174 (235)
Рабочий объем двигателя, л	14,86
Удельный расход топлива при эксплуатационной мощности, г/кВт.ч. (г/л.с.ч), не более	230 (169)
Трансмиссия, тип	гидромеханическая
Скорость холостого хода трактора, км/ч, по передачам вперед/назад	
I передача	3,9 / 5,1
II передача	6,9 / 9,0
III передача	11,1 / 14,2
Ходовая часть	Подвеска трехточечная полужесткая с вынесенной осью качения тележек
Число опорных катков (с каждой стороны)	7
Число поддерживающих катков (с каждой стороны)	2
Гусеницы	сборные с одним грунтозацепом
Высота грунтозацепов, мм	70
Ширина башмака, мм	560
Дорожный просвет, мм, не менее	490
Колея трактора, мм, не менее	2000
База, мм	2865
Площадь опорной поверхности, кв.м.	3,21

Взам. инв. №
Подп. и дата
Инв. № подл.

Изм.	Кол.уч	Лист	Недок.	Подп.	Дата
------	--------	------	--------	-------	------

22-5787-3-ТХ1.ТЧ

Лист

7

Формат А4

Наименование характеристики	Значение (обозначение)
Давление на грунт, кгс/кв.см., не более	0,87
Топливный бак, л	400
Рыхлительное оборудование	
Тип	Нерегулируемый одно/многозубый
Число зубьев	1 / 3
Масса, кг.	2265 / 2475
Макс. заглубление, мм.	700
Бульдозерное оборудование	
Отвал	полусферический
Длина x Высота, мм.	3 794 x 1 544
Емкость, м ³ .	6,8
Высота подъема над опорной поверхностью, мм.	1 105
Заглубление отвала, мм.	555
Макс. регулировка наклона (перекос), градусов	±10
Масса, кг.	3 810
Лебедка	
Максимальное усилие лебедки тягового агрегата, кгс, не менее:	30000
Длина каната лебедки, м	75
Скорость намотки первого слоя каната на барабан лебедки (расчетная), м./мин, не менее:	10
Габаритные размеры трактора без навесного оборудования не более	
длина, мм	4 520
ширина, мм	2 640
высота, мм	3 812
Эксплуатационная масса (стандартной комплектации, с полной заправкой, отвал, заднее навесное оборудование, машинист), не более, т	28,3

Производительность бульдозера для пород в разрыхленном состоянии:

$$P_{\text{с вилотном теле}} = \frac{3600 \cdot T_{\text{см}} \cdot V \cdot K_y \cdot K_c \cdot K_{\text{п}} \cdot K_{\text{в}}}{K_p \cdot T_{\text{ц}}}; \text{ м}^3, \quad (6.1)$$

где $T_{\text{см}}$ – продолжительность смены, час.; $T_{\text{см}} = 11$ час;

V – объем грунта в разрыхленном состоянии, перемещаемый отвалом бульдозера; $V = 3,67$ м³;

K_y – коэффициент, учитывающий уклон на участке работы бульдозера; $K_y = 1,0$;

Взам. инв. №					
Подп. и дата					
Инв. № подл.					
Изм.	Кол.уч	Лист	№док.	Подп.	Дата
22-5787-3-ТХ1.ТЧ					Лист
					8

K_c – коэффициент, учитывающий увеличение производительности при работе бульдозера с открылками; $K_c=1,0$;

K_n – коэффициент, учитывающий потери породы в процессе ее перемещения, $K_n = 0,98$;

K_b – коэффициент использования бульдозера по времени; $K_b = 0,8$;

K_p – коэффициент разрыхления $K_p = 1,1$;

$T_{ц}$ – продолжительность одного цикла, сек.:

$$T_{ц} = \frac{l_1}{V_1} + \frac{l_2}{V_2} + \frac{l_3}{V_3} + t_{п} + 2t_{р}, \quad (6.2)$$

где l_1 – длина пути резания, м;

V_1 – скорость бульдозера при наборе породы, м/сек;

l_2 – расстояние транспортирования груза, м;

V_2 – скорость движения бульдозера с грунтом, м/сек;

l_3 – длина пути порожнего бульдозера, м;

V_3 – скорость холостого хода, м/сек;

V_2 – скорость холостого (обратного) хода, м/сек;

$t_{п}$ – время переключения скоростей, сек;

$t_{р}$ – время одного разворота бульдозера, сек.

$$T_{ц} = \frac{20}{0,53} + \frac{20}{0,93} + \frac{40}{1,52} + 5 + 2 \cdot 12 = 102,9 \text{ сек.}$$

$$T_{н} = \frac{3600 \cdot 6,22 \cdot 0,92 \cdot 0,75 \cdot 1,0 \cdot 11}{1,3 \cdot 102,9} = 1270,5 \text{ м}^3 / \text{смену.}$$

При сменных объемах поставок песков 1807,00 м³ производительность бульдозера оценивается как 1270,5 м³/смену. При коэффициенте резерва равным 1,3 потребуется два бульдозера Четра Т15.

Уплотнение грунтов

Для уплотнения изолирующего глиняного слоя, противодиффузионного экрана и песков под бентонитовыми матами необходим один каток прицепного типа ДУ-94 (рисунок 6.3), устанавливаемый на бульдозер Б-10М (рисунок 6.2), находящийся на балансе АО «СУМЗ».

Технические характеристики бульдозера Б-10М представлены в таблице 6.2, прицепного катка ДУ-94 – в таблице 6.3.

Взам. инв. №	Подп. и дата	Инв. № подл.						22-5787-3-ТХ1.ТЧ	Лист
			Изм.	Кол.уч	Лист	№док.	Подп.		Дата

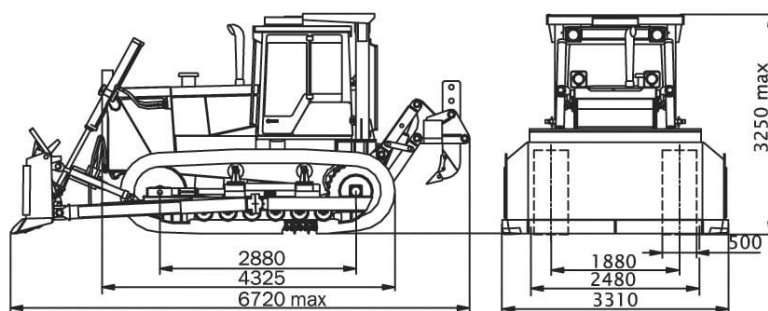


Рисунок 6.2 – Бульдозер Б-10М

Таблица 6.2 – Технические характеристики бульдозера Б10М

Наименование характеристики	Значение
Тягово-скоростная характеристика	
Двигатель бульдозера Б10М.0001-ЕН	Д180
Система пуска двигателя	пусковой двигатель П-23У
Эксплуатационная мощность, кВт (л.с.)	132 (180)
Коэффициент запаса крутящего момента, %	не менее 25
Удельный расход топлива при эксплуатационной мощности, г/кВт х ч	218
Заправочная емкость топливного бака, л	310
Эксплуатационная масса (кг)	
Базового трактора	15 475
Трактора с бульдозерным оборудованием типа Е и рыхлителем	19 905
Трансмиссия	
Тип	гидромеханическая
Гидросистема навесного оборудования	
Максимальное давление, МПа	18+2
Производительность насоса НШ-100, л/мин (при 1250 об./мин. коленчатого вала двигателя)	180
Заправочная емкость гидросистемы тракторов с бульдозерным оборудованием, л	137
Ходовая система	
Количество опорных катков с каждой стороны	6
Ширина башмака гусеницы, мм	500
Дорожный просвет (на твердом грунте), мм	435
Механизм натяжения	гидравлический

Взам. инв. №

Подп. и дата

Инв. № подл.

Изм.	Кол.уч	Лист	Подок.	Подп.	Дата

22-5787-3-ТХ1.ТЧ

Лист

10

Наименование характеристики	Значение
Тип	Однозубый рыхлитель (тип Н)
Бульдозерное оборудование	Полусферический отвал с гидроцилиндром перекоса
Двигатель	
Тип / Производитель	Д 180
Мощность кВт /лс при номинальных оборотах об/мин	132/180 кВт/лс от 2100/мин
Рабочий объем	14,48 л
Крутящий момент / запас крутящего момента/ мощности	667 Нм при оборотах 1250-1450
Электростартер	Ст25.3708-01 / 8,1кВт
Генератор	24В / 80А
Аккумулятор	2*12В / 380 Ач
Давление на грунт, трактора/агрегата, кг/см ²	0,54/0,64
Бульдозерно-рыхлительное оборудование (стандартное)	
Ш*В, мм / призма, м ³ / масса, кг	3310*1360 / 4,85 / 2509
Заглубление рыхлителя	670 мм
Тип рыхлителя	однозубый тип Н
Форма отвала	Полусферический — тип Е, с гидроперекосом
Заправочные объемы	
Система охлаждения	60 л
Топливный бак	300 л
Система смазки ДВС	32 л
Бортовой редуктор (каждый)	10 л
Гидросистема навесного оборудования	90 л
Рабочая масса	
Масса трактора	15,5 тонн
Эксплуатационная масса бульдозера с 1 зубным рыхлителем	19,2 тонн
Эксплуатационная масса бульдозера с 3 зубным рыхлителем	20,4 тонна

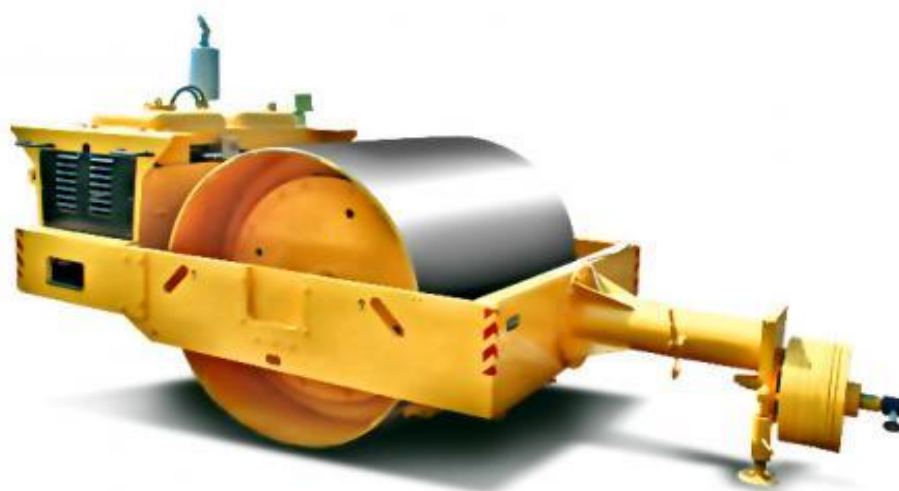


Рисунок 6.3 – Каток прицепной ДУ-94

Взам. инв. №	Подп. и дата	Инв. № подл.					22-5787-3-ТХ1.ТЧ	Лист 11
			Изм.	Кол.уч	Лист	Подп.		

Таблица 6.3 – Технические характеристики катка прицепного типа ДУ-94

Наименование показателя	Значение, ед. изм
<i>Производительность</i>	
Грунт до, м ³ /час	700
Конструктивная масса, т	7,90
Рабочий вес (эксплуатационная масса), т	8,20
Статическая линейная нагрузка, Н/м	37 500 (37,5 кгс/см)
Частота, Гц/Амплитуда, мм	25/1,8
Центробежная сила (вынуждающая сила), кН	150
Рабочая скорость (на сцепке с трактором), км/час	0 ... 8
Бак гидравлики, л	90
Масло гидросистемы	МГЕ-46В (аналоги Tellus 46, HyspinAWS 46)
Угол поперечной устойчивости (статической) в сцепке с трактором	15° (27%)
Преодолеваемый уклон (в сцепке с трактором)	20° (36%)
Глубина уплотнения, см	20 — 80
Количество проходов	3 — 12
Коэффициент уплотнения	0,95 — 1,0
<i>Параметры</i>	
Ширина вальца, мм	2 000
Ширина уплотняемой полосы, мм	2 000
Диаметр вальцев, мм	1 600
Длина катка, мм	5 120
Ширина катка, мм	2 200
Высота с глушителем, мм	2 400
Высота без глушителя, мм	1 800
Аккумуляторная батарея	6СТ-132 ЭМ
Напряжение, В	12
Двигатель:/охлаждение двигателя (расход топлива на один час работы двигателя в литрах)	ММЗ Д-243-91/57,4 кВт/2200 об/мин/водяное (15,0)

Транспорт

Инв. № подл.	Подп. и дата	Взам. инв. №					22-5787-3-ТХ1.ТЧ	Лист 12
			Изм.	Кол.уч	Лист	№док.		

Поставка строительных песков на территорию участков рекультивации возможна согласно п.27 Изменения №1 к заданию на проектирование (приложение А, том 1) автосамосвалами КамАЗ-6520-06 грузоподъемностью 20,0 тонн (рисунок 6.4), находящимися на балансе АО «СУМЗ». При необходимости они могут быть заменены автосамосвалами БелАЗ-75405 грузоподъемностью 30,0 тонн (рисунок 6.5). Расчет парка автосамосвалов по обеим номенклатурам представлен в таблице 6.4 и произведен на максимальную суточную производительность АО «СУМЗ» по пескам – 4516,57 тонн.



Рисунок 6.4 – Автосамосвал КамАЗ-6520-06 грузоподъемностью 20,0 тонн



Рисунок 6.5 – Автосамосвал БелАЗ-75405 грузоподъемностью 30,0 тонн

Расчет потребности автотранспорта производится по формуле, шт.:

$$N_a = (Q_{см} \cdot K_{нер} \cdot t_o) / (T_{см} \cdot Q_a \cdot K_{и}), \quad (6.3)$$

где $Q_{см}$ – сменный объем перевозок, т,

t_o – время работы автосамосвала, мин.

$T_{см}$ – длительность смены, ч,

Взам. инв. №					
	Подп. и дата				
Инв. № подл.					
	Изм.	Кол.уч	Лист	№док.	Подп.
22-5787-3-ТХ1.ТЧ					
					Лист
					13

Q_a – грузоподъемность автосамосвала, т,

$K_{ис}$ – коэффициент использования автосамосвала, (0,85).

Скорость движения автосамосвалов принята по СП 37.13330.2012 «Промышленный транспорт. Актуализированная редакция СНиП 2.05.07-91*» [9]: для автодорог категории III-в – 30 км/ч.

Таблица 6.6 – Расчет парка автосамосвалов на транспортировании строительных песков

№	Показатели	Ед. изм.	КамАЗ-6520-06	БелАЗ-75405
1	Грузоподъемность а/с	т	20,00	30,00
2	Дальность транспортирования	км	1	1
3	Длительность погрузки а/с	мин.	2,50	3,50
4	Длительность установки а/с под погрузку	мин.	0,5	1
5	Длительность ожидания разгрузки	мин.	1	1
6	Длительность разгрузки	мин.	0,5	1
7	Длительность маневровых операций на разгрузку	мин.	1	1
8	Длительность движения с грузом	мин.	2,4	2,4
9	Длительность движения порожняком	мин.	2,0	2,0
10	Длительность подготовительно-заключительных операций	мин.	35	35
11	Время на личные надобности	мин.	10	10
12	Длительность оборота а/с	мин.	9,90	11,90
13	Длительность смены	мин.	660,00	660,00
14	Количество рейсов за смену	рейс	62,00	51,00
15	Коэффициент использования		0,75	0,75
16	Сменная производительность а/с	т/см	930,00	1147,50
17	Сменный грузооборот	т/см	4516,57	4516,57
18	Рабочий парк а/с	ед.	4,86	3,94
19	Инвентарный парк а/с ($K_{рез} = 1,15$)	ед.	6	5

Потребное количество автосамосвалов составляет 6 единиц КамАЗ-6520-06 или 5 единиц БелАЗ-75045.

Поставка глин и бентонитовых матов для изолирующего слоя предусматривается силами поставщиков указанных грунтов в объемах и в сроки в соответствии с заключенными договорами (приложения Ж, Р и С, том 1).

Взам. инв. №	Подп. и дата	Инв. № подл.							Лист
			22-5787-3-ТХ1.ТЧ						
Изм.	Кол.уч	Лист	№док.	Подп.	Дата				



Рисунок 6.6 – Автокран КС 45734

Таблица 6.7 – Технические характеристики автомобильного крана КС-45734

Наименование показателя	Значение, ед. изм
<i>Производительность</i>	
Грузоподъемность с обычными (опасными) грузами, т	20
Грузовой момент, тм	76
Количество секций стрелы, шт	3
Длина стрелы, м	23,5
Размер опорного контура, м	5,05x6,1
Зона работы, град	240° / 360°
Вылет стрелы, м	22,3
Мах. высота подъема крюка, м	24,8
Скорость посадки, м/мин	0,3
Кратность полиспаста (К)	6
Ном. скорость подъема груза при К=мах-мин, м/мин	7,0-42,0
Габаритные размеры крана (ДхШхВ), м	11,2x2,55x3,8
Скорость телескопирования секций стрелы, м/мин	10,0 / 30,0
Масса груза при телескопировании секций, т	6,3
Полная масса крана с основной стрелой (без п/в), т	17,5
Нагрузка на переднюю ось (без п/в), т	7,5
Нагрузка на вторую ось, т	10,0
Масса (основного / максимального) противовеса, т	0,0 / 4,0
Длина гуська, м	7,0 / 10,0
Мах. вылет стрелы с гуськом	29,3 / 32,3
Мах. высота подъема крюка с гуськом	31,3 / 34,3
Время полного изменения вылета от мах до min, с	28
Время полного изменения вылета от min до мах, с	12
Органы управления крановыми операциями	боковые рычаги
Прибор безопасности	ОГМ-240
Скорость передвижения, км/ч	60

Изм.	Кол.уч	Лист	Недок.	Подп.	Дата	Взам. инв. №	Подп. и дата	Инд. № подл.

22-5787-3-ТХ1.ТЧ

Лист

15

Уточнение количества потребных машин, механизмов и обслуживающего персонала производится строительным подразделением после разработки проекта производства работ применительно к конкретным условиям строительства объекта.

Предусмотренные перечнем марки не являются обязательными для использования при производстве работ и могут быть заменены другими (имеющимися в наличии) с аналогичными техническими характеристиками.

Общее количество техники, используемой в ходе мероприятий по рекультивации представлено в таблице 6.8.

Таблица 6.8 – Комплексная механизация работ на техническом этапе рекультивации

Наименование работ	Наименование оборудования	Кол-во
1	2	3
Основное оборудование		
1. Транспортирование строительных песков	КамАЗ-6520-06	6
2. Формирование песчаной насыпи и укладка почвенно-растительного грунта	Бульдозер Четра Т15	2
3. Уплотнение глиняного изолирующего слоя, песков, и противодиффузионного экрана.	Бульдозер Б-10М с прицепным катком ДУ-94	1
4. Посев районированных трав	Сеялка-культиватор СК-3,0 на базе трактора Беларусь МТЗ-82	1
Вспомогательное оборудование		
5. Проходка водоотводных канав	Hyundai R330LC-9S	1
6. Разгрузка бентонитовых матов и железобетонных лотков для канав	Автокран КС-45734	1
7. Поливомоечная машина (орошение пылящих поверхностей)	АЦПТ-7,5 (на шасси КАМАЗ 43253-69(G5))	1
8. Вспашка почвы и посев трав	Беларусь МТЗ-82	1

6.7 Перечень мероприятий по обеспечению выполнения требований, предъявляемых к техническим устройствам, оборудованию, зданиям, строениям и сооружениям на опасных производственных объектах, - для объектов производственного назначения;

Участок рекультивации не является опасным производственным объектом, однако на нем производятся работы, требующие соблюдения техники безопасности.

При проведении рекультивационных работ необходимо соблюдать требования безопасности, которые определены в инструктивных письмах и инструкциях.

Взам. инв. №	Подп. и дата	Инв. № подл.							Лист
			22-5787-3-ТХ1.ТЧ						
Изм.	Кол.уч	Лист	№док.	Подп.	Дата				

Государственный санитарный контроль за выполнением санитарных требований осуществляется органами и службами санитарно-эпидемиологического надзора, обслуживающими территорию расположения рекультивационных работ.

Безопасность при проведении технического этапа рекультивации

При эксплуатации автотранспорта необходимо руководствоваться «Правилами дорожного движения», «Правилами техники безопасности для предприятий автомобильного транспорта» и ПТЭ на данный вид транспорта. Вся самоходная техника должна иметь технические паспорта, содержащие их основные технические и эксплуатационные характеристики.

Автомобиль должен быть технически исправным. Каждый автомобиль имеет технический паспорт, содержащий его основные технические и эксплуатационные характеристики. Находящиеся в эксплуатации карьерные автомобили должны быть укомплектованы:

- средствами пожаротушения;
- знаками аварийной остановки;
- медицинскими аптечками;
- упорами (башмаками) для подкладывания под колеса;
- звуковым прерывистым сигналом при движении задним ходом;
- проблесковыми маячками желтого цвета, установленными на кабине;
- устройством блокировки (сигнализатором) поднятия кузова под ВЛ для автосамосвалов грузоподъемностью 30 т и более;
- двумя зеркалами заднего вида;
- средствами связи.

На линию транспортные средства могут выпускаться только при условии, если все их агрегаты и узлы, обеспечивающие безопасность движения, а также безопасность других работ, предусмотренных технологией применения, находятся в технически исправном состоянии.

Не разрешается оставлять самоходную технику с работающим двигателем и поднятым ножом или ковшом, а при работе – направлять трос, становиться на подвесную раму, нож или ковш, а также работа техники поперек крутых склонов при углах, не предусмотренных инструкцией завода-изготовителя.

Запрещается эксплуатация бульдозера (трактора) при отсутствии или неисправности блокировки, исключающей запуск двигателя при включенной коробке передач, или устройства для запуска двигателя из кабины.

Для ремонта, смазки и регулировки бульдозера или погрузчика они должны быть установлены на горизонтальной площадке, двигатель выключен, а нож или ковш опущен на землю или специально предназначенную опору.

Взам. инв. №	Подп. и дата	Инв. № подл.							Лист
			22-5787-3-ТХ1.ТЧ						
			Изм.	Кол.уч	Лист	№док.	Подп.	Дата	

Запрещается находиться под поднятым ножом или ковшом самоходной техники. Для осмотра ножа или ковша снизу его необходимо опустить на надежные подкладки, а двигатель выключить.

В случае аварийной остановки самоходной техники на наклонной плоскости должны быть приняты меры, исключающие ее самопроизвольное движение под уклон.

На участке рекультивации должны устанавливаться схемы движения автомобилей.

Зона разгрузки должна быть обозначена с обеих сторон в виде изображения автосамосвала с поднятым кузовом с указателями направления разгрузки.

Площадки для разворота должны иметь необходимый фронт для маневровых операций автомобилей и бульдозеров.

Подача автосамосвала на разгрузку должна осуществляться задним ходом, а работа бульдозера производится перпендикулярно верхней бровке откоса площадки. При этом движение бульдозера производится только ножом вперед с одновременным формированием перед отвалом бульдозера предохранительного вала. Во всех случаях при движении транспортного средства задним ходом должен подаваться звуковой сигнал.

Скорость движения автомобилей в пределах разгрузочной площадки не должна превышать 20 км/ч, а на участке разворота – 10 км/ч. Скорость подъезда к валу задним ходом не должна превышать 5 км/ч.

На территории проведения рекультивации запрещается нахождение посторонних лиц, автотранспорта и другой техники, не связанных с технологией ведения рекультивационных работ. Во всех случаях люди должны находиться от механизма на удалении не менее, чем на 5,0 м.

6.8 Сведения о расчетной численности, профессионально-квалификационном составе работников с распределением по группам производственных процессов, числе рабочих мест и их оснащенности, перечень всех организуемых постоянных рабочих мест отдельно по каждому зданию, строению и сооружению, а также решения по организации бытового обслуживания персонала - для объектов производственного назначения

Потребность в трудовых кадрах

Максимальное явочное число рабочих на участке рекультивации приходится на основной период производства работ в ходе формирования насыпи из строительных песков АО «СУМЗ» и составляет 9 человек и 1 представитель ИТР (мастер). Штат персонала, обеспечивающий работу вспомогательного оборудования, его обслуживание и охрану входит в штат АО «СУМЗ» и дополнительно к участку рекультивации не прикрепляется. Расчет штата участка рекультивации с распределением по группам производственных процессов приведен в таблице 6.9.

Взам. инв. №	Подп. и дата	Инв. № подл.							Лист
			22-5787-3-ТХ1.ТЧ						
Изм.	Кол.уч	Лист	Недок.	Подп.	Дата				

Таблица 6.9 – Штат (в течение календарного года) работников с указанием групп производственного процесса

Наименование	Явочное число трудящихся, чел	Списочный состав	Группа производственного процесса
<i>I Рабочие</i>			
Машинист бульдозера Четра T15	2	3	1в
Водитель автосамосвала	6	9	1в
Машинист бульдозера Б-10М	1	2	1в
Итого рабочих	9	14	-
<i>II Руководители, специалисты, служащие</i>			
Мастер участка рекультивации	1	2	1а
Итого ИТР	1	2	-
ВСЕГО трудящихся	10	16	-

Учитывая, что санитарно-гигиеническое обслуживание, организация питания персонала, привлекаемого к производству работ, предусмотрена на производственной площадке АО «СУМЗ» (приложение И тома 1), дополнительного обеспечения условий труда непосредственно на участке рекультивации для большинства работников не требуется:

– водители самосвалов находятся в границах проектируемого объекта только в момент движения по участку работ, разгрузки/погрузки и кратковременного ожидания разгрузки/погрузки;

– мастер участка рекультивации (ИТР) осуществляет очный контроль за ходом производства работ не чаще, чем дважды в сутки – при выдаче наряда на работы и приемке сделанной работы, суммарно не более получаса.

На участке рекультивации неотлучно в течение всей рабочей смены находятся только машинисты бульдозеров. Для обогрева этих рабочих и обеспечения санитарно-гигиенических условий труда проектом предусматривается установка одной отапливаемой вагон-бытовки «ВД 806.2», оборудованной санузлом (1 умывальник и 1 унитаз).

Количество работников, постоянно присутствующих на участке производства работ по годам рекультивации не превышает 2-х человек и представлено в таблице 6.10.

Таблица 6.10 – Явочная численность работников участка рекультивации, неотлучно находящихся на объекте

Наименование рабочей специальности	Количество работников по годам рекультивации, чел.			
	1 год (12 месяцев)	2 год (12 месяцев)	3 год (12 месяцев)	4 год (4 месяца)
Машинист бульдозера	2	2	2	2

Взам. инв. №							
	Подп. и дата						
Инв. № подл.							
	Изм.	Кол.уч	Лист	Недок.	Подп.	Дата	22-5787-3-ТХ1.ТЧ

6.9 Перечень мероприятий, обеспечивающих соблюдение требований по охране труда при эксплуатации производственных и непроизводственных объектов капитального строительства (кроме жилых зданий), и решений, направленных на обеспечение соблюдения нормативов допустимых уровней воздействия шума и других нормативов допустимых физических воздействий на постоянных рабочих местах и в общественных зданиях

При производстве строительно-монтажных работ следует неукоснительно соблюдать требования СНиП 12-03-2001 «Безопасность труда в строительстве. Часть 1. Общие требования» и СНиП 12-04-2002 «Безопасность труда в строительстве. Часть 2. Строительное производство», ПБ 10-382-00 «Правила устройства и безопасной эксплуатации грузоподъемных кранов».

6.9¹ Перечень мероприятий, направленных на предупреждение вредного воздействия факторов производственной среды и трудового процесса на состояние здоровья работника

К строительно-монтажным работам можно приступать только при наличии проекта производства работ (ППР), согласованного со всеми заинтересованными организациями.

Охрана труда рабочих должна обеспечиваться выполнением мероприятий по коллективной защите рабочих, санитарно-бытовыми помещениями и устройствами в соответствии с действующими нормами и характером выполняемых работ. Рабочие должны быть снабжены спецодеждой и защитными приспособлениями в соответствии с действующими нормами.

На рабочих площадках запрещается находиться лицам, не связанным с работой и не прошедшим специального инструктажа.

Временные бытовые помещения должны быть оснащены аптечками, носилками и набором медикаментов и перевязочных средств.

До начала работ лицо, ответственное за безопасное производство работ, обязано:

- ознакомить рабочих с технологической картой предстоящих работ под роспись;
- следить за исправным состоянием инструментов, механизмов и приспособлений;
- разъяснять работникам их обязанности и последовательность выполнения работ.

Конкретные мероприятия по безопасности труда для каждого вида работ необходимо разработать в проекте производства работ (ППР).

Концентрации вредных веществ в воздухе рабочей зоны, а также уровни шума и вибрации на рабочих местах не должны превышать установленных санитарных норм и гигиенических нормативов.

Технологические проёмы в зоне производства работ должны быть ограждены или перекрыты щитами.

Взам. инв. №	
Подп. и дата	
Инв. № подл.	

Изм.	Кол.уч	Лист	Нодок.	Подп.	Дата

22-5787-3-ТХ1.ТЧ

Лист

20

Производство работ должно выполняться в строгом соответствии с требованиями Постановления Правительства РФ №1479 от 16.09.2020 года «Правила противопожарного режима в Российской Федерации» (с изменениями на 31 декабря 2020 года).

Электрохозяйство строительной площадки должны отвечать требованиям ПУЭ. При необходимости обесточивание строительной площадки осуществлять от ВЭЩ (временная электрощитовая).

Все работающие должны пройти инструктаж по безопасности труда и пожарной безопасности.

6.10 Результаты расчетов о количестве и составе вредных выбросов в атмосферу и сбросов в водные источники (по отдельным цехам, производственным сооружениям) - для объектов производственного назначения

Рекультивация нарушенных земель на территории промышленной площадки АО «СУМЗ» производится с целью снижения негативного воздействия на окружающую среду после демонтажа объектов производственного назначения АО «СУМЗ» на площади 17,78 га. Результатом реализации настоящего проекта является улучшение экологической обстановки в месте нахождения объекта рекультивации.

В ходе реализации настоящего проекта предусматривается комплекс мероприятий, направленных на снижение негативного воздействия от производства работ по рекультивации:

- складирование отходов, строительных материалов и конструкций на специально отведенных участках;
- удаление строительного отхода с территории только в таре;
- запрещается сжигание отходов, остатков материалов и других отходов;
- соблюдение технических требований при транспортировке, хранении и применении строительных материалов (строительные пески и бентонитовые маты, ПРС);
- организация безопасной сборки отработанных масел применяемой техники;
- заправка самоходной техники за пределами участка работ;
- организация электрического энергоснабжения участка взамен дизель-генераторов;
- запрещение организации свалок под отходы производства и слив загрязнений на строительной площадке;
- своевременный вывоз отходов на утилизацию или захоронение организациями, имеющими соответствующие лицензии;
- снижение скорости движения транспорта до предельных показателей по участку производства работ для снижения пыления.

Отходы, не подлежащие утилизации, следует в полном объеме вывозить на свалку. Вывоз необходимо осуществлять по договору с организацией, имеющей лицензию на данный вид деятельности, наличии разрешения и лимитов на их разрешение.

Изм.	Кол.уч	Лист	№док.	Подп.	Дата	22-5787-3-ТХ1.ТЧ	Лист
Инд. № подл.	Подп. и дата	Взам. инв. №					

6.11 Перечень мероприятий по предотвращению (сокращению) выбросов и сбросов вредных веществ в окружающую среду

Территории, вовлекаемые в рекультивацию, представляют собой нарушенные земли, утратившие первоначальную природную, хозяйственную и социальную ценность в связи с длительным размещением на их площадях объектов производственного назначения АО «СУМЗ», полностью демонтированных до начала рекультивации.

Предусматриваемые настоящим проектом мероприятия позволят восстановить нарушенные земли общей площадью 17,78 га и исключить негативное воздействие нарушенных земель на окружающую среду.

В процессе производства работ по рекультивации настоящим проектом предусматривается ряд мероприятий по инженерной подготовке территории, направленный на защиту участка рекультивации и прилегающей территории от воздействия опасных геологических процессов, паводковых и поверхностных вод:

- выполнение планировки участка рекультивации с уклоном поверхности 0,006 с учетом организованного отведения дождевого, ливневого и талого стоков с территории рекультивации;
- обустройство сети водоотводных канав, организуемых по периметру участка рекультивации (лист №3 графической части тома «Сводный план сетей» 22-5787-3-ПЗУ.ГЧ);
- организация водоотведения в ранее созданную систему ливневой канализации (проект ЗАО «Водоканал» с шифром 2009-1795);
- формирование насыпи из строительных песков с откосами, закладываемыми с углами не более 1:4 для отдельных откосов ярусов высотой до 12,0 м, что в значительной степени превышает нормативные заложения откосов насыпей, возводимых на прочном основании в соответствии с п.7.26 СП 34.13330.2021.
- восстановление земель на площади 17,78 га.

6.13 Описание и обоснование проектных решений, направленных на соблюдение требований технологических регламентов

На производство работ по рекультивации не распространяются технологические регламенты.

6.14 Описание и обоснование проектных решений при реализации требований, предусмотренных статьей 8 Федерального закона «О транспортной безопасности»

Действие статьи 8 Федерального закона "О транспортной безопасности на объекты рекультивации не распространяется.

Взам. инв. №	Подп. и дата	Инв. № подл.							Лист
			22-5787-3-ТХ1.ТЧ						
Изм.	Кол.уч	Лист	№док.	Подп.	Дата				

СПИСОК ИСПОЛЬЗОВАННЫХ ИСТОЧНИКОВ

1. Постановление РФ №87 от 16.08.2008 г. «О составе разделов проектной документации и требования к их содержанию».
2. Рекультивация участка промплощадки ОАО «СУМЗ», расположенной с южной стороны цеха ксантогенатов. Корректировка проектной документации с увеличением площади рекультивации за счет нарушенных земель после ликвидации цеха ксантогенатов. г. Екатеринбург: ООО «Научно-технический центр градостроительной эколого», 2017 год.
3. Отчет по инженерным изысканиям. В 4-х томах. Шифр 22-5787-3. ООО «Уралгепроект», 2023 год.
4. Строительство системы сбора и транспортировки поверхностного стока с территории промплощадки ОАО «СУМЗ». Шифр 2009-1795-2-ТКР1-КНС1/НВК.С с изм. 1, 2 и 3. ЗАО «Водоканалпроект», 2010 год
5. Паспорт опасного отхода: пески строительные.
6. Песок строительный. Технические условия. ТУ 5711-027-00194441-2015 (взамен ТУ 48-0328-27-97).
7. СП 127.13330.2017 Полигоны по обезвреживанию и захоронению токсичных промышленных отходов. Основные положения по проектированию.
8. СП 37.13330.2012 «Промышленный транспорт. Актуализированная редакция СНиП 2.05.07-91*»
9. Рекомендации по расчету систем сбора, отведения и очистки поверхностного стока с селитебных территорий, площадок предприятий и определению условий выпуска его в водные объекты. ФГУП «НИИ ВОДГЕО», М., 2015 г.
10. СП 131.13330.2018 «СНиП 23-01-99* Строительная климатология».
11. Нормы технологического проектирования предприятий промышленности нерудных материалов. ОНТП-18-85.
12. Постановление Правительства РФ №1479 от 16.09.2020 года «Правила противопожарного режима в Российской Федерации» (с изменениями на 31 декабря 2020 года).
13. СП 44.13330.2011 «Административные и бытовые здания. Актуализированная редакция СНиП 2.09.04-87» (с Поправкой, с Изменениями N 1, 2, 3.
14. СП 1.1.1058-01 «Организация и проведение производственного контроля за соблюдением санитарных правил и выполнением санитарно-противоэпидемических (профилактических) мероприятий».
15. СП 30.13330.2016 Внутренний водопровод и канализация. Актуализированная редакция СНиП 2.04.01-85*.
16. СП 52.13330.2016 Естественное и искусственное освещение. Актуализированная редакция СНиП 23-05-95*.

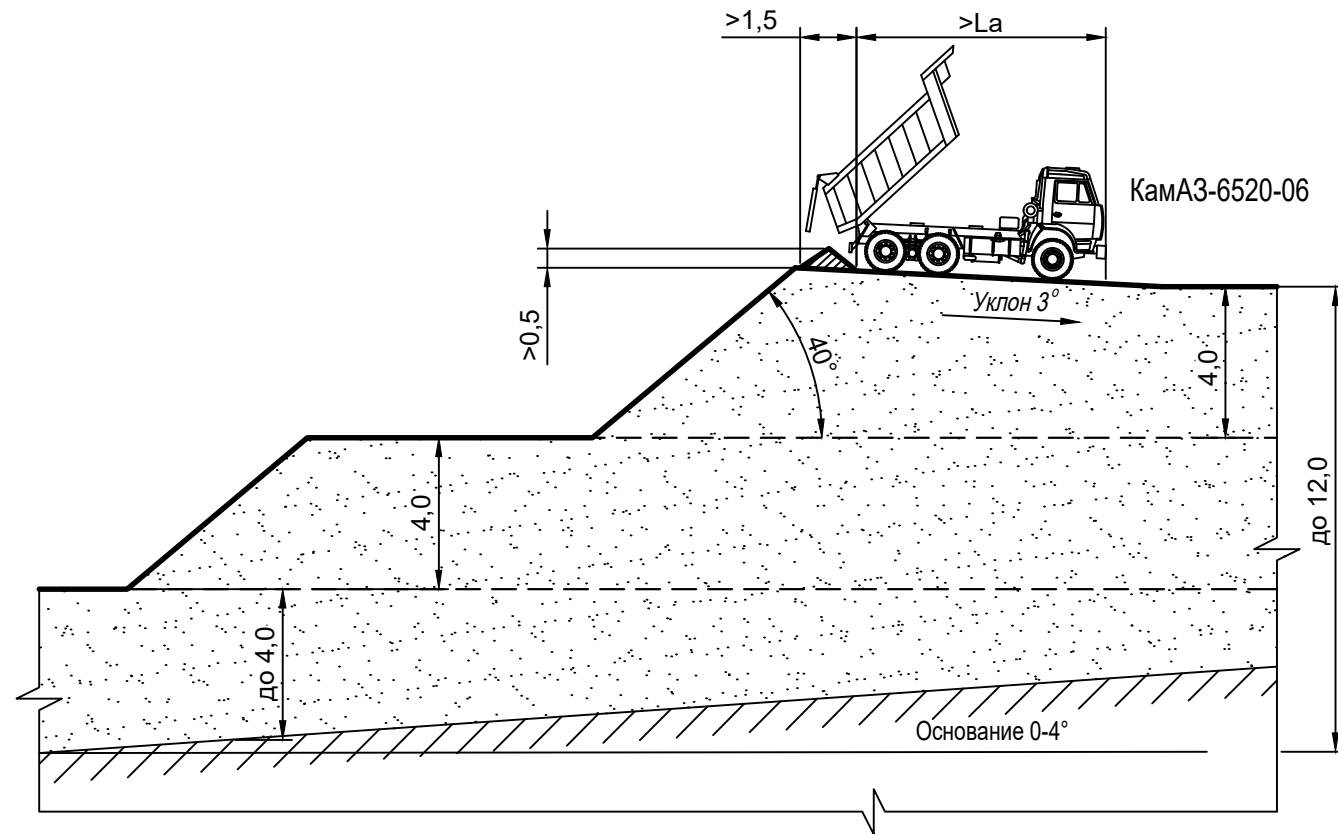
Изм.	Кол.уч	Лист	№док.	Подп.	Дата	22-5787-3-ТХ1.ТЧ	Лист
							23
Инва. № подл.	Подп. и дата	Взам. инв. №					

ГРАФИЧЕСКАЯ ЧАСТЬ РАЗДЕЛА 6

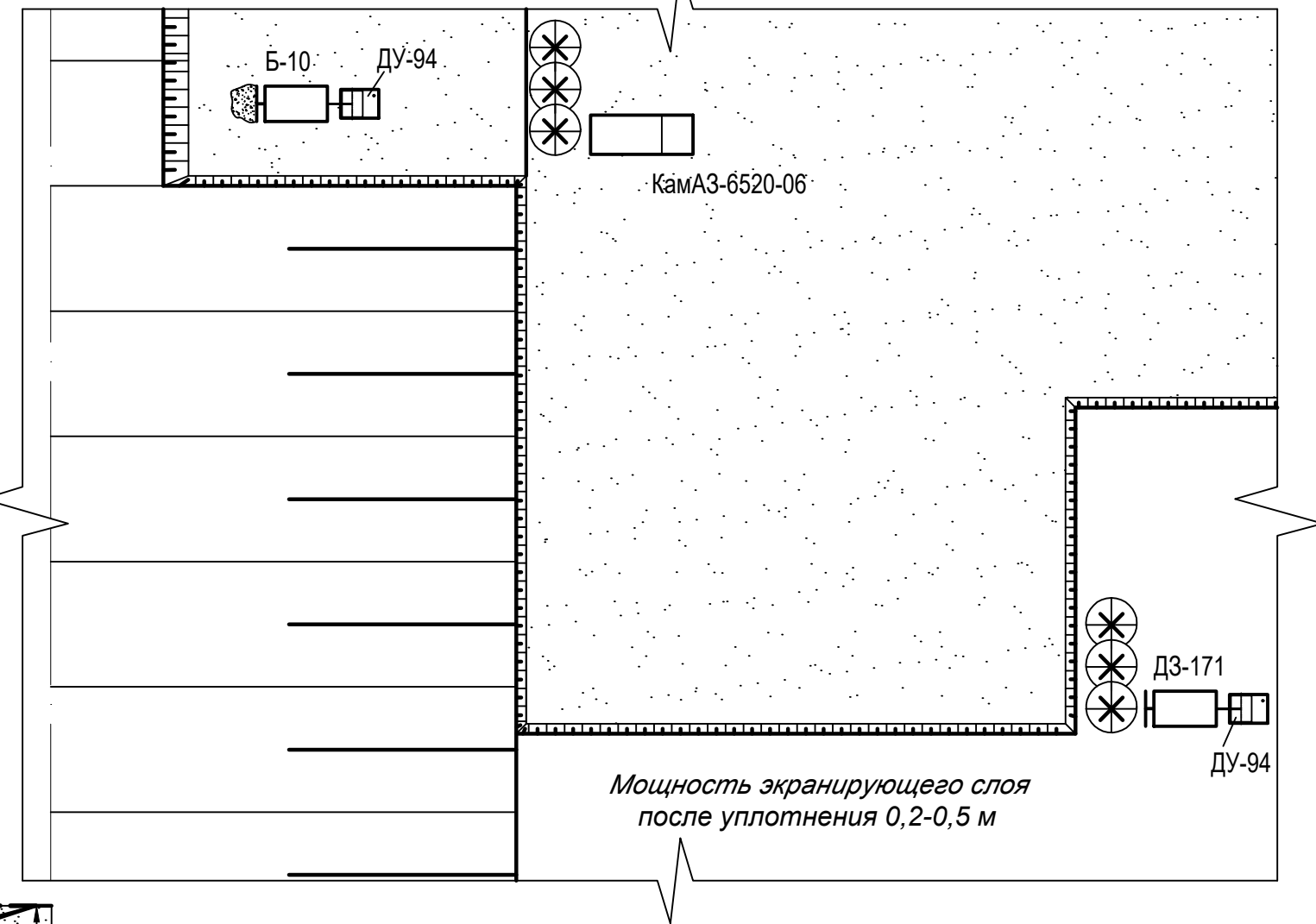
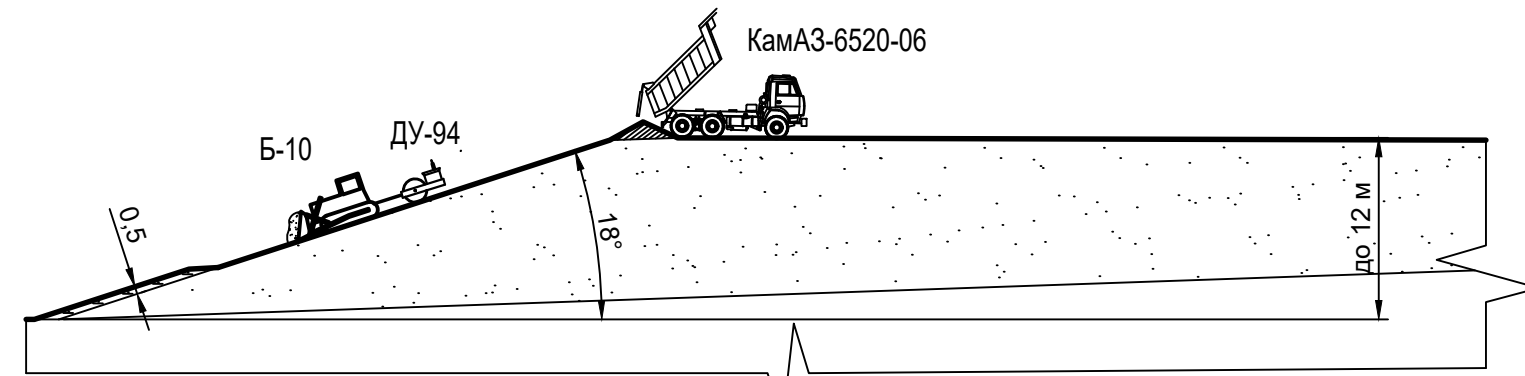
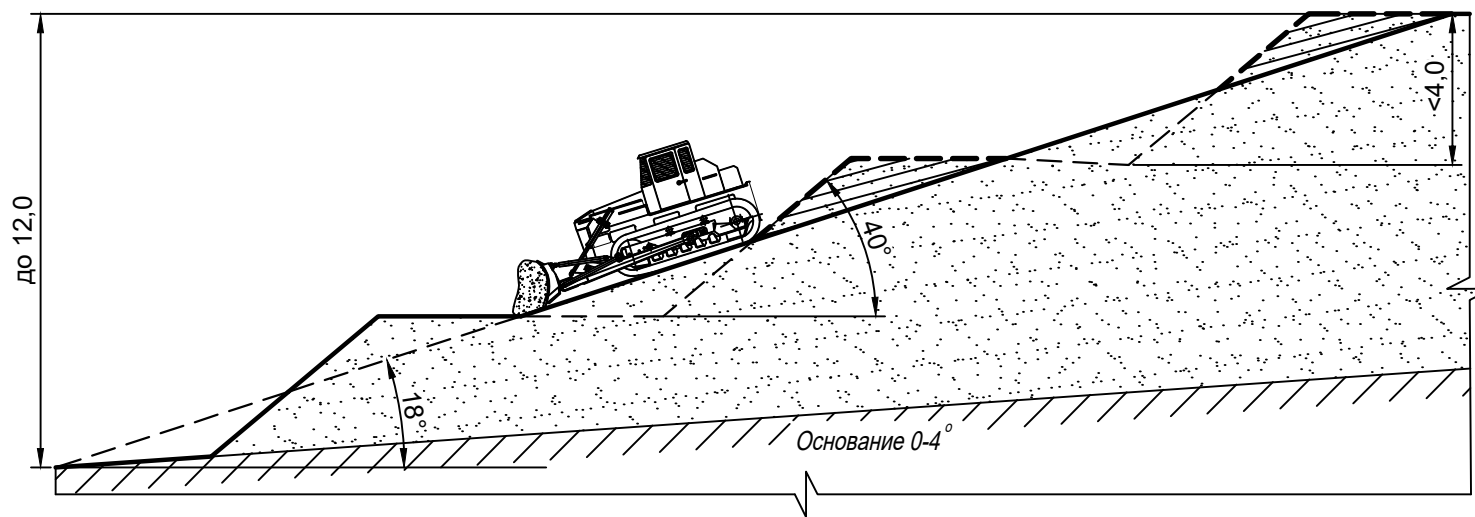
Инв. № подл.	Подп. и дата	Взам. инв. №					22-5787-3-ТХ1.ГЧ	Лист
			Изм.	Кол.уч	Лист	№док.		Подп.

ОРГАНИЗАЦИЯ ЭКРАНИРУЮЩЕГО СЛОЯ 1:500

ПАСПОРТ ФОРМИРОВАНИЯ НАСЫПИ 1:200



ВЫПОЛАЖИВАНИЕ ОТКОСА ПЕСЧАНОЙ НАСЫПИ 1:200

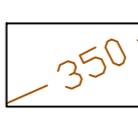
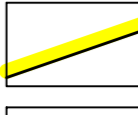
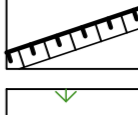



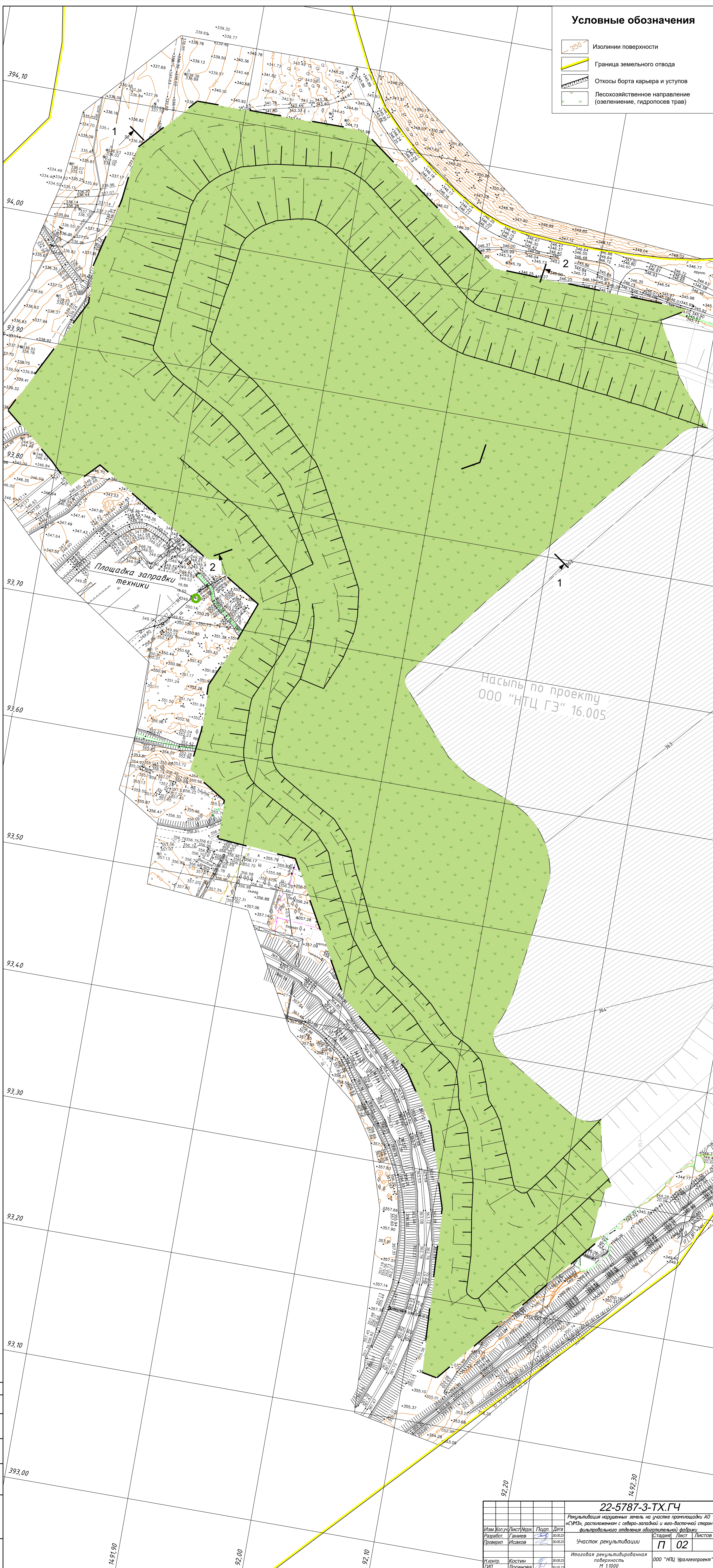
22-5787-3-ТХ.ГЧ					
Рекультивация нарушенных земель на участке промплощадки АО «СУМЗ», расположенном с северо-западной и юго-восточной сторон фильтровального отделения обогатительной фабрики					
Изм.	Кол.уч.	Лист	№ док.	Подп.	Дата
Разработ.	Ганиев			<i>[Signature]</i>	30.05.23
Проверил	Исаков			<i>[Signature]</i>	30.05.23
Н.контр.	Костин			<i>[Signature]</i>	30.05.23
ГИП	Логинова			<i>[Signature]</i>	30.05.23
Участок рекультивации					Стадия
Технологические схемы производственных процессов					Лист
ООО "НПЦ Уралгеопроект"					Листов
Формат А3					

Согласовано:

Имя, N подл.	Подпись и дата	Взамен инв. N

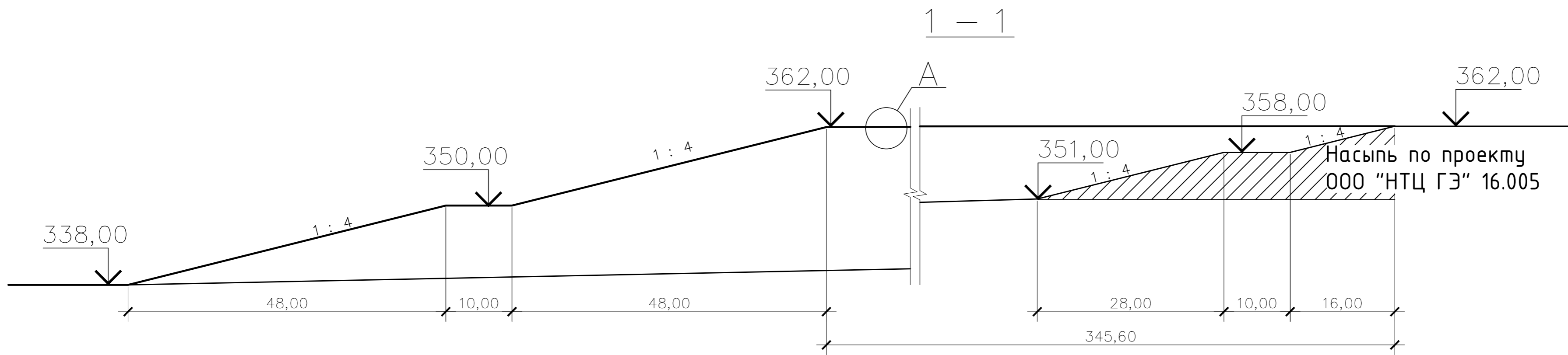
Условные обозначения

-  350 Изолинии поверхности
-  Граница земельного отвода
-  Откосы борта карьера и уступов
-  Лесохозяйственное направление (озеленение, гидропосев трав)

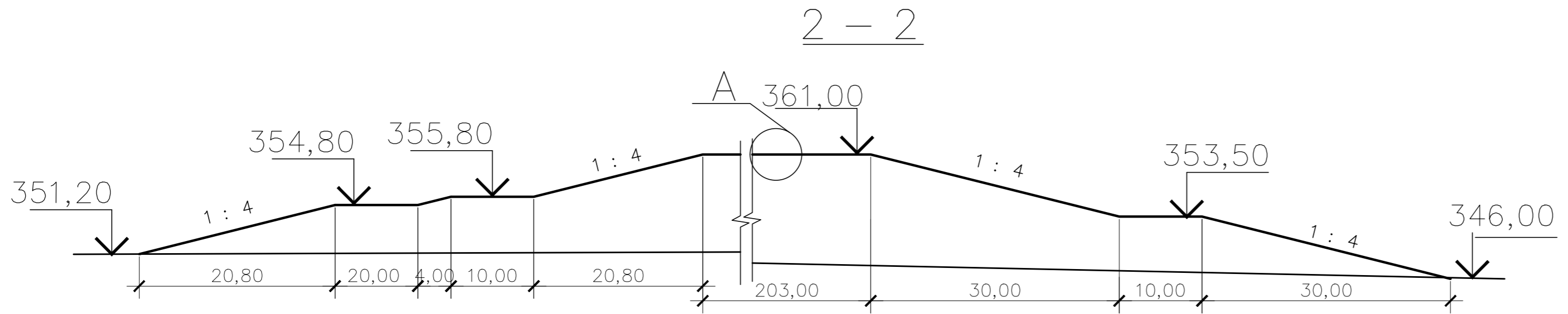


Согласовано
 Имя, Ф.И.О. Подпись и дата (взв. инв. №)

				22-5787-3-ТХ.ГЧ			
Рекультивация нарушенных земель на участке промплощадки АО «СФЭЗ», расположенном с северо-западной и юго-восточной сторон фильтровального отделения обогатительной фабрики							
Изм.	Коп.	Лист	Мод.	Подп.	Дата	Стация	Лист
Разработ.	Ганиев				30.05.23	П	02
Проверил	Исаков				30.05.23		
Итоговая рекультивированная поверхность						ООО "НТЦ Чрагэпроект"	
Нач.пр.	Костин				30.05.23		
ГИП	Логинава				30.05.23		
М 1:1000							
Формат А2х3							

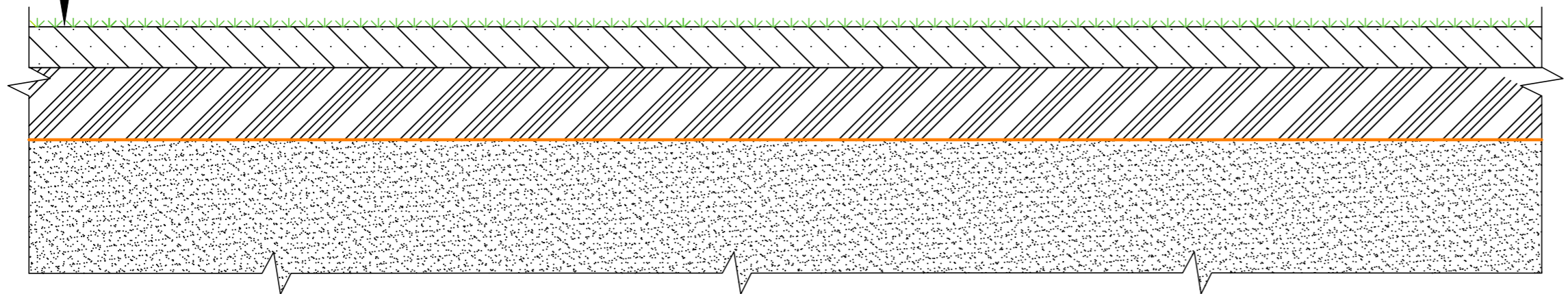


Насыпь по проекту
ООО "НПЦ ГЭ" 16.005



(A)

Посев трав	
Плодородный грунт	-0,20 м
Потенциально плодородный грунт (суглинок)	-0,50 м
Гидроизоляционный слой – бентонитовые маты Bentizol	
Массив из песка строительного	



22-5787-3-ТХ.ГЧ					
Рекультивация нарушенных земель на участке промплощадки АО «СУМЗ», расположенном с северо-западной и юго-восточной сторон фильтровального отделения обогатительной фабрики					
Изм.	Кол.уч.	Лист	№ док.	Подп.	Дата
Разработ.	Ганиев				30.05.23
Проверил	Исаков				30.05.23
Участок рекультивации				Стадия	Лист
				П	03
Н.контр. Костин				Дата	30.05.23
ГИП Логинова					
Поперечное и продольное сечение результирующей насыпи				ООО "НПЦ Уралгеопроект"	
М 1:500					

Согласовано

Инв. N подл. Подпись и дата Взам. инв. N