

**Общество с ограниченной ответственностью  
«НПЦ Уралгеопроект»**

**Свидетельство №11079 от 14.09.2015г.**

**Заказчик – АО «Среднеуральский медеплавильный завод»**

**«РЕКУЛЬТИВАЦИЯ НАРУШЕННЫХ ЗЕМЕЛЬ НА ОТРАБОТАННЫХ  
УЧАСТКАХ ШЛАКОВОГО ОТВАЛА АО «СУМЗ»**

**Проектная документация**

**Раздел 5. Сведения об инженерном оборудовании, о сетях и системах  
инженерно-технического обеспечения**

**Подраздел 5.1 Система электроснабжения**

**Подраздел 5.2 Система водоснабжения**

**Подраздел 5.3 Система водоотведения**

**Подраздел 5.4 Отопление, вентиляция и кондиционирование воздуха,  
тепловые сети**

**Подраздел 5.5 Сети связи**

**Подраздел 5.6 Система газоснабжения**

**22-5787-4-ИОС**

**Том 4**

Изм.	№док	Подп.	Дата

2024

**Общество с ограниченной ответственностью  
«НПЦ Уралгеопроект»**

**Свидетельство №11079 от 14.09.2015г.**

**Заказчик – АО «Среднеуральский медеплавильный завод»**

**«РЕКУЛЬТИВАЦИЯ НАРУШЕННЫХ ЗЕМЕЛЬ НА ОТРАБОТАННЫХ  
УЧАСТКАХ ШЛАКОВОГО ОТВАЛА АО «СУМЗ»**

**Раздел 5. Сведения об инженерном оборудовании, о сетях и системах  
инженерно-технического обеспечения**

**Подраздел 5.1 Система электроснабжения**

**Подраздел 5.2 Система водоснабжения**

**Подраздел 5.3 Система водоотведения**

**Подраздел 5.4 Отопление, вентиляция и кондиционирование воздуха,  
тепловые сети**

**Подраздел 5.5 Сети связи**

**Подраздел 5.6 Система газоснабжения**

**ПРОЕКТНАЯ ДОКУМЕНТАЦИЯ**

**22-5787-4-ИОС**

**Том 4**

Директор



В. Б. Колесов

Главный инженер проекта

И.Р.Логинова

Изм.	№док	Подп.	Дата

2024

Взам. инв. №	
Подп. и дата	
Инв. № подл.	

Обозначение	Наименование	Примечание2 (с.)
22-5787-4-ИОС.С	Содержание тома 4	2
22-5787-4-СП	Состав проектной документации	3
22-5787-4-ИОС.ГЧ	Текстовая часть раздела 5	4
22-5787-4-ИОС.ГЧ	Графическая часть раздела 5	48
22-5787-4-ИОС1.ГЧ, лист 1	Принципиальная схема электроснабжения и освещения	49
22-5787-4-ИОС1.ГЧ, лист 2	Схема заземления, молниезащиты, уравнивания потенциалов сети электроснабжения 0,4 кВ	50
22-5787-4-ИОС1.ГЧ, лист 3	План сетей электроснабжения	51
22-5787-4-ИОС1.ГЧ, лист 4	Спецификация оборудования, изделия, материалов	52
22-5787-4-ИОС2.ГЧ, лист 1	Бытовое помещение «ВД 806.2». Система водоснабжения	53
22-5787-4-ИОС3.ГЧ, лист 1	План сетей водоотведения	54

Согласовано													
Взам. инв. №													
Подп. и дата													
Инв. № подл.													
									22-5787-4-ИОС.С				
	Изм.	Кол.уч	Лист	Недок.	Подп.	Дата							
	Разработал		Мусихина			31.07.24				Стадия	Лист	Листов	
	Проверил		Исаков			31.07.24				П	1	1	
	Н. контр.		Костин			31.07.24				ООО «НПЦ Уралгеопроект»			
	ГИП		Логинова			31.07.24							
	Содержание тома 4												

Номер тома	Обозначение	Наименование	Примеч. <sup>3</sup>
1	22-5787-4-ПЗ	<b>Раздел 1</b> Пояснительная записка	
2	22-5787-4-ПЗУ	<b>Раздел 2</b> Схема планировочной организации земельного участка	
3	22-5787-4-КР	<b>Раздел 4</b> Конструктивные решения	
4	22-5787-4-ИОС	<b>Раздел 5</b> Сведения об инженерном оборудовании, о сетях и системах инженерного обеспечения	
		<b>Раздел 6</b> Технологические решения	
5.1	22-5787-4-ТХ1	Часть 1. Технологические решения	
5.2	22-5787-4-ТХ2	Часть 2. Технологический регламент процессов укладки рекультиванта (песков) на техническом этапе рекультивации	
		<b>Раздел 7</b> Проект организации строительства	
6.1	22-5787-4-ПОС1	Часть 1. Сведения по обеспечению процесса рекультивации	
		Часть 2. Проект рекультивации	
6.2	22-5787-4-ПОС2.1	Часть 2.1. Раздел 1 Пояснительная записка	
6.5	22-5787-4-ПОС2.3	Часть 2.3. Раздел 3 Содержание, объемы и график работ по рекультивации земель	
		<b>Раздел 8</b> Мероприятия по охране окружающей среды	
7.1	22-5787-4-ООС1	Часть 1. Оценка воздействия на окружающую среду	
		Мероприятия по охране окружающей среды	
7.2	22-5787-4-ООС2	Часть 2. Результаты расчетов воздействия на окружающую среду. Графическая часть	
8	22-5787-4-СМ	<b>Раздел 12</b> Смета на строительство, реконструкцию, капитальный ремонт, снос объекта капитального строительства	

<b>22-5787-4-СП</b>					
Изм.	Кол.уч	Лист	Недок.	Подп.	Дата
Разработал	Мусихина				31.07.24
Проверил	Исаков				31.07.24
Н. контр.	Костин				31.07.24
ГИП	Логонова				31.07.24
Состав проектной документации					
			Стадия	Лист	Листов
			П	1	1
ООО «НПЦ Уралгеопроект»					

## СОДЕРЖАНИЕ

**РАЗДЕЛ 5 СВЕДЕНИЯ ОБ ИНЖЕНЕРНОМ ОБОРУДОВАНИИ, О СЕТЯХ И СИСТЕМАХ ИНЖЕНЕРНО-ТЕХНИЧЕСКОГО ОБЕСПЕЧЕНИЯ .....8**

**ПОДРАЗДЕЛ 5.1 СИСТЕМА ЭЛЕКТРОСНАБЖЕНИЯ .....8**

*5.1.1 ХАРАКТЕРИСТИКА ИСТОЧНИКОВ ЭЛЕКТРОСНАБЖЕНИЯ В СООТВЕТСТВИИ С ТЕХНИЧЕСКИМИ УСЛОВИЯМИ НА ПОДКЛЮЧЕНИЕ ОБЪЕКТА КАПИТАЛЬНОГО СТРОИТЕЛЬСТВА К СЕТЯМ ЭЛЕКТРОСНАБЖЕНИЯ ОБЩЕГО ПОЛЬЗОВАНИЯ .....8*

*5.1.2 ОБОСНОВАНИЕ ПРИНЯТОЙ СХЕМЫ ЭЛЕКТРОСНАБЖЕНИЯ, ВЫБОРА КОНСТРУКТИВНЫХ И ИНЖЕНЕРНО-ТЕХНИЧЕСКИХ РЕШЕНИЙ, ИСПОЛЬЗУЕМЫХ В СИСТЕМЕ ЭЛЕКТРОСНАБЖЕНИЯ, В ЧАСТИ ОБЕСПЕЧЕНИЯ СООТВЕТСТВИЯ ЗДАНИЙ, СТРОЕНИЙ И СООРУЖЕНИЙ ТРЕБОВАНИЯМ ЭНЕРГЕТИЧЕСКОЙ ЭФФЕКТИВНОСТИ И ТРЕБОВАНИЯМ ОСНАЩЕННОСТИ ИХ ПРИБОРАМИ УЧЕТА ИСПОЛЬЗУЕМЫХ ЭНЕРГЕТИЧЕСКИХ РЕСУРСОВ (ЗА ИСКЛЮЧЕНИЕМ ЗДАНИЙ, СТРОЕНИЙ, СООРУЖЕНИЙ, НА КОТОРЫЕ ТРЕБОВАНИЯ ЭНЕРГЕТИЧЕСКОЙ ЭФФЕКТИВНОСТИ И ТРЕБОВАНИЯ ОСНАЩЕННОСТИ ИХ ПРИБОРАМИ УЧЕТА ИСПОЛЬЗУЕМЫХ ЭНЕРГЕТИЧЕСКИХ РЕСУРСОВ НЕ РАСПРОСТРАНЯЮТСЯ).....8*

*5.1.3 СВЕДЕНИЯ О КОЛИЧЕСТВЕ ЭНЕРГОПРИНИМАЮЩИХ УСТРОЙСТВ, ОБ ИХ УСТАНОВЛЕННОЙ, РАСЧЕТНОЙ И МАКСИМАЛЬНОЙ МОЩНОСТИ.....10*

*5.1.4 ТРЕБОВАНИЯ К НАДЕЖНОСТИ ЭЛЕКТРОСНАБЖЕНИЯ И КАЧЕСТВУ ЭЛЕКТРОЭНЕРГИИ .....10*

*5.1.5 ОПИСАНИЕ РЕШЕНИЙ ПО ОБЕСПЕЧЕНИЮ ЭЛЕКТРОЭНЕРГИЕЙ ЭЛЕКТРОПРИЕМНИКОВ В СООТВЕТСТВИИ С УСТАНОВЛЕННОЙ КЛАССИФИКАЦИЕЙ В РАБОЧЕМ И АВАРИЙНОМ РЕЖИМАХ..10*

*5.1.6 ОПИСАНИЕ ПРОЕКТНЫХ РЕШЕНИЙ ПО КОМПЕНСАЦИИ РЕАКТИВНОЙ МОЩНОСТИ .....12*

*5.1.7 ПЕРЕЧЕНЬ МЕРОПРИЯТИЙ ПО ОБЕСПЕЧЕНИЮ СОБЛЮДЕНИЯ УСТАНОВЛЕННЫХ ТРЕБОВАНИЙ ЭНЕРГЕТИЧЕСКОЙ ЭФФЕКТИВНОСТИ К УСТРОЙСТВАМ, ТЕХНОЛОГИЯМ И МАТЕРИАЛАМ, ИСПОЛЬЗУЕМЫМ В СИСТЕМЕ ЭЛЕКТРОСНАБЖЕНИЯ, ПОЗВОЛЯЮЩИХ ИСКЛЮЧИТЬ НЕРАЦИОНАЛЬНЫЙ РАСХОД ЭЛЕКТРИЧЕСКОЙ ЭНЕРГИИ, И ПО УЧЕТУ РАСХОДА ЭЛЕКТРИЧЕСКОЙ ЭНЕРГИИ, ЕСЛИ ТАКИЕ ТРЕБОВАНИЯ ПРЕДУСМОТРЕНЫ В ЗАДАНИИ НА ПРОЕКТИРОВАНИЕ .....12*

*5.1.7<sup>1</sup> ОПИСАНИЕ МЕСТ РАСПОЛОЖЕНИЯ ПРИБОРОВ УЧЕТА ИСПОЛЬЗУЕМОЙ ЭЛЕКТРИЧЕСКОЙ ЭНЕРГИИ И УСТРОЙСТВ СБОРА И ПЕРЕДАЧИ ДАННЫХ ОТ ТАКИХ ПРИБОРОВ, А ТАКЖЕ ТЕХНИЧЕСКИХ РЕШЕНИЙ ВКЛЮЧЕНИЯ ПРИБОРОВ УЧЕТА ЭЛЕКТРИЧЕСКОЙ ЭНЕРГИИ В ИНТЕЛЛЕКТУАЛЬНУЮ СИСТЕМУ УЧЕТА ЭЛЕКТРИЧЕСКОЙ ЭНЕРГИИ (МОЩНОСТИ) .....12*

*5.1.8 СВЕДЕНИЯ О МОЩНОСТИ СЕТЕВЫХ И ТРАНСФОРМАТОРНЫХ ОБЪЕКТОВ .....12*

*5.1.9 РЕШЕНИЯ ПО ОРГАНИЗАЦИИ МАСЛЯНОГО И РЕМОНТНОГО ХОЗЯЙСТВА - ДЛЯ ОБЪЕКТОВ ПРОИЗВОДСТВЕННОГО НАЗНАЧЕНИЯ.....12*

*5.1.10 ПЕРЕЧЕНЬ МЕРОПРИЯТИЙ ПО ЗАЗЕМЛЕНИЮ (ЗАНУЛЕНИЮ) И МОЛНИЕЗАЩИТЕ .....12*

Изм.	Кол.уч	Лист	Недок.	Подп.	Дата	22-5787-4-ИОС.ТЧ	Лист
Взам. инв. №	Подп. и дата	Инов. № подл.					

5.1.11 СВЕДЕНИЯ О ТИПЕ, КЛАССЕ ПРОВОДОВ И ОСВЕТИТЕЛЬНОЙ АРМАТУРЫ, КОТОРЫЕ ПОДЛЕЖАТ ПРИМЕНЕНИЮ ПРИ СТРОИТЕЛЬСТВЕ, РЕКОНСТРУКЦИИ, КАПИТАЛЬНОМ РЕМОНТЕ ОБЪЕКТА КАПИТАЛЬНОГО СТРОИТЕЛЬСТВА .....	13
5.1.12 ОПИСАНИЕ СИСТЕМЫ РАБОЧЕГО И АВАРИЙНОГО ОСВЕЩЕНИЯ; .....	14
5.1.13 ОПИСАНИЕ ДОПОЛНИТЕЛЬНЫХ И РЕЗЕРВНЫХ ИСТОЧНИКОВ ЭЛЕКТРОЭНЕРГИИ, В ТОМ ЧИСЛЕ НАЛИЧИЕ УСТРОЙСТВ АВТОМАТИЧЕСКОГО ВКЛЮЧЕНИЯ РЕЗЕРВА (С УКАЗАНИЕМ ОДНОСТОРОННЕГО ИЛИ ДВУСТОРОННЕГО ЕГО ДЕЙСТВИЯ) .....	14
5.1.14 ПЕРЕЧЕНЬ МЕРОПРИЯТИЙ ПО РЕЗЕРВИРОВАНИЮ ЭЛЕКТРОЭНЕРГИИ .....	14
<b>ПОДРАЗДЕЛ 5.2 СИСТЕМА ВОДОСНАБЖЕНИЯ .....</b>	<b>15</b>
5.2.1 СВЕДЕНИЯ О СУЩЕСТВУЮЩИХ И ПРОЕКТИРУЕМЫХ ИСТОЧНИКАХ ВОДОСНАБЖЕНИЯ.....	15
5.2.2 СВЕДЕНИЯ О СУЩЕСТВУЮЩИХ И ПРОЕКТИРУЕМЫХ ЗОНАХ ОХРАНЫ ИСТОЧНИКОВ ПИТЬЕВОГО ВОДОСНАБЖЕНИЯ, ВОДООХРАННЫХ ЗОНАХ.....	15
5.2.3 ОПИСАНИЕ И ХАРАКТЕРИСТИКА СИСТЕМЫ ВОДОСНАБЖЕНИЯ И ЕЕ ПАРАМЕТРОВ.....	16
5.2.4 СВЕДЕНИЯ О РАСЧЕТНОМ (ПРОЕКТНОМ) РАСХОДЕ ВОДЫ НА ХОЗЯЙСТВЕННО-ПИТЬЕВЫЕ НУЖДЫ, В ТОМ ЧИСЛЕ НА АВТОМАТИЧЕСКОЕ ПОЖАРОТУШЕНИЕ И ТЕХНИЧЕСКОЕ ВОДОСНАБЖЕНИЕ, ВКЛЮЧАЯ ОБОРОТНОЕ .....	16
5.2.5 СВЕДЕНИЯ О РАСЧЕТНОМ (ПРОЕКТНОМ) РАСХОДЕ ВОДЫ НА ПРОИЗВОДСТВЕННЫЕ НУЖДЫ - ДЛЯ ОБЪЕКТОВ ПРОИЗВОДСТВЕННОГО НАЗНАЧЕНИЯ.....	19
5.2.6 СВЕДЕНИЯ О ФАКТИЧЕСКОМ И ТРЕБУЕМОМ НАПОРЕ В СЕТИ ВОДОСНАБЖЕНИЯ, ПРОЕКТНЫХ РЕШЕНИЯХ И ИНЖЕНЕРНОМ ОБОРУДОВАНИИ, ОБЕСПЕЧИВАЮЩИХ СОЗДАНИЕ ТРЕБУЕМОГО НАПОРА ВОДЫ.....	19
5.2.7 СВЕДЕНИЯ О МАТЕРИАЛАХ ТРУБ СИСТЕМ ВОДОСНАБЖЕНИЯ И МЕРАХ ПО ИХ ЗАЩИТЕ ОТ АГРЕССИВНОГО ВОЗДЕЙСТВИЯ ГРУНТОВ И ГРУНТОВЫХ ВОД .....	19
5.2.8 СВЕДЕНИЯ О КАЧЕСТВЕ ВОДЫ .....	19
5.2.9 ПЕРЕЧЕНЬ МЕРОПРИЯТИЙ ПО ОБЕСПЕЧЕНИЮ УСТАНОВЛЕННЫХ ПОКАЗАТЕЛЕЙ КАЧЕСТВА ВОДЫ ДЛЯ РАЗЛИЧНЫХ ПОТРЕБИТЕЛЕЙ.....	19
5.2.10 ПЕРЕЧЕНЬ МЕРОПРИЯТИЙ ПО РЕЗЕРВИРОВАНИЮ ВОДЫ .....	20
5.2.11 ПЕРЕЧЕНЬ МЕРОПРИЯТИЙ ПО УЧЕТУ ВОДОПОТРЕБЛЕНИЯ.....	20
5.2.12 ОПИСАНИЕ СИСТЕМЫ АВТОМАТИЗАЦИИ ВОДОСНАБЖЕНИЯ.....	20
5.2.13 ПЕРЕЧЕНЬ МЕРОПРИЯТИЙ ПО РАЦИОНАЛЬНОМУ ИСПОЛЬЗОВАНИЮ ВОДЫ, ЕЕ ЭКОНОМИИ .....	20
5.2.14 ОПИСАНИЕ СИСТЕМЫ ГОРЯЧЕГО ВОДОСНАБЖЕНИЯ .....	20
5.2.15 РАСЧЕТНЫЙ РАСХОД ГОРЯЧЕЙ ВОДЫ .....	20
5.2.16 ОПИСАНИЕ СИСТЕМЫ ОБОРОТНОГО ВОДОСНАБЖЕНИЯ И МЕРОПРИЯТИЙ, ОБЕСПЕЧИВАЮЩИХ ПОВТОРНОЕ ИСПОЛЬЗОВАНИЕ ТЕПЛА ПОДОГРЕТОЙ ВОДЫ .....	20

Изм.	Кол.уч	Лист	№док.	Подп.	Дата	22-5787-4-ИОС.ТЧ	Лист
							2
Инва. № подл.	Подп. и дата	Взам. инв. №					

	6
5.2.17 БАЛАНС ВОДОПОТРЕБЛЕНИЯ И ВОДООТВЕДЕНИЯ ПО УЧАСТКУ РЕКУЛЬТИВАЦИИ.....	20
<b>ПОДРАЗДЕЛ 5.3 СИСТЕМА ВОДООТВЕДЕНИЯ .....</b>	<b>22</b>
5.3.1 СВЕДЕНИЯ О СУЩЕСТВУЮЩИХ И ПРОЕКТИРУЕМЫХ СИСТЕМАХ КАНАЛИЗАЦИИ, ВОДООТВЕДЕНИЯ И СТАНЦИЯХ ОЧИСТКИ СТОЧНЫХ ВОД .....	22
5.3.2 ОБОСНОВАНИЕ ПРИНЯТЫХ СИСТЕМ СБОРА И ОТВОДА СТОЧНЫХ ВОД, СТОЧНЫХ ВОД, КОНЦЕНТРАЦИЙ ИХ ЗАГРЯЗНЕНИЙ, СПОСОБОВ ПРЕДВАРИТЕЛЬНОЙ ОЧИСТКИ, ПРИМЕНЯЕМЫХ РЕАГЕНТОВ, ОБОРУДОВАНИЯ И АППАРАТУРЫ .....	24
5.3.3 ОБОСНОВАНИЕ ПРИНЯТОГО ПОРЯДКА СБОРА, УТИЛИЗАЦИИ И ЗАХОРОНЕНИЯ ОТХОДОВ – ДЛЯ ОБЪЕКТОВ ПРОИЗВОДСТВЕННОГО НАЗНАЧЕНИЯ.....	29
5.3.4 ОПИСАНИЕ И ОБОСНОВАНИЕ СХЕМЫ ПРОКЛАДКИ КАНАЛИЗАЦИОННЫХ ТРУБОПРОВОДОВ, ОПИСАНИЕ УЧАСТКОВ ПРОКЛАДКИ НАПОРНЫХ ТРУБОПРОВОДОВ (ПРИ НАЛИЧИИ), УСЛОВИЯ ИХ ПРОКЛАДКИ, ОБОРУДОВАНИЕ, СВЕДЕНИЯ О МАТЕРИАЛЕ ТРУБОПРОВОДОВ И КОЛОДЦЕВ, СПОСОБЫ ИХ ЗАЩИТЫ ОТ АГРЕССИВНОГО ВОЗДЕЙСТВИЯ ГРУНТОВ И ГРУНТОВЫХ ВОД.....	29
5.3.5 РЕШЕНИЯ В ОТНОШЕНИИ ЛИВНЕВОЙ КАНАЛИЗАЦИИ И РАСЧЕТНОГО ОБЪЕМА ДОЖДЕВЫХ СТОКОВ .....	29
5.3.6 РЕШЕНИЯ ПО СБОРУ И ОТВОДУ ДРЕНАЖНЫХ ВОД .....	29
<b>ПОДРАЗДЕЛ 5.4 ОТОПЛЕНИЕ, ВЕНТИЛЯЦИЯ И КОНДИЦИОНИРОВАНИЕ ВОЗДУХА, ТЕПЛОВЫЕ СЕТИ .....</b>	<b>29</b>
<b>ПОДРАЗДЕЛ 5.5 СЕТИ СВЯЗИ.....</b>	<b>30</b>
5.5.1 СВЕДЕНИЯ О ЕМКОСТИ ПРИСОЕДИНЯЕМОЙ СЕТИ СВЯЗИ ОБЪЕКТА КАПИТАЛЬНОГО СТРОИТЕЛЬСТВА К СЕТИ СВЯЗИ ОБЩЕГО ПОЛЬЗОВАНИЯ .....	30
5.5.2 ХАРАКТЕРИСТИКУ ПРОЕКТИРУЕМЫХ СООРУЖЕНИЙ И ЛИНИЙ СВЯЗИ, В ТОМ ЧИСЛЕ ЛИНЕЙНО-КАБЕЛЬНЫХ, - ДЛЯ ОБЪЕКТОВ ПРОИЗВОДСТВЕННОГО НАЗНАЧЕНИЯ .....	30
5.5.3 ХАРАКТЕРИСТИКА СОСТАВА И СТРУКТУРЫ СООРУЖЕНИЙ И ЛИНИЙ СВЯЗИ.....	30
5.5.4 ОБОСНОВАНИЕ СПОСОБА, С ПОМОЩЬЮ КОТОРОГО УСТАНАВЛИВАЮТСЯ СОЕДИНЕНИЯ СЕТЕЙ СВЯЗИ (НА МЕСТНОМ, ВНУТРИЗОННОМ И МЕЖДУГОРОДНОМ УРОВНЯХ).....	31
5.5.5 МЕСТОПОЛОЖЕНИЯ ТОЧЕК ПРИСОЕДИНЕНИЯ И ТЕХНИЧЕСКИЕ ПАРАМЕТРЫ В ТОЧКАХ ПРИСОЕДИНЕНИЯ СЕТЕЙ СВЯЗИ .....	31
5.5.6 ОБОСНОВАНИЕ СПОСОБОВ УЧЕТА ТРАФИКА.....	31
5.5.7 ПЕРЕЧЕНЬ МЕРОПРИЯТИЙ ПО ОБЕСПЕЧЕНИЮ ВЗАИМОДЕЙСТВИЯ СИСТЕМ УПРАВЛЕНИЯ И ТЕХНИЧЕСКОЙ ЭКСПЛУАТАЦИИ .....	31
5.5.8 ПЕРЕЧЕНЬ МЕРОПРИЯТИЙ ПО ОБЕСПЕЧЕНИЮ УСТОЙЧИВОГО ФУНКЦИОНИРОВАНИЯ СЕТЕЙ СВЯЗИ, В ТОМ ЧИСЛЕ В ЧРЕЗВЫЧАЙНЫХ СИТУАЦИЯХ .....	31
5.5.9 ОПИСАНИЕ ТЕХНИЧЕСКИХ РЕШЕНИЙ ПО ЗАЩИТЕ ИНФОРМАЦИИ (ПРИ НЕОБХОДИМОСТИ) .....	32

Инва. № подл.	Подп. и дата	Взам. инв. №							<b>22-5787-4-ИОС.ТЧ</b>	Лист
									3	
Изм.	Кол.уч	Лист	№док.	Подп.	Дата					

5.5.10	ХАРАКТЕРИСТИКА И ОБОСНОВАНИЕ ПРИНЯТЫХ ТЕХНИЧЕСКИХ РЕШЕНИЙ В ОТНОШЕНИИ ТЕХНОЛОГИЧЕСКИХ СЕТЕЙ СВЯЗИ, ПРЕДНАЗНАЧЕННЫХ ДЛЯ ОБЕСПЕЧЕНИЯ ПРОИЗВОДСТВЕННОЙ ДЕЯТЕЛЬНОСТИ НА ОБЪЕКТЕ КАПИТАЛЬНОГО СТРОИТЕЛЬСТВА, УПРАВЛЕНИЯ ТЕХНОЛОГИЧЕСКИМИ ПРОЦЕССАМИ ПРОИЗВОДСТВА (СИСТЕМУ ВНУТРЕННЕЙ СВЯЗИ, ЧАСОФИКАЦИЮ, РАДИОФИКАЦИЮ (ВКЛЮЧАЯ ЛОКАЛЬНЫЕ СИСТЕМЫ ОПОВЕЩЕНИЯ В РАЙОНАХ РАЗМЕЩЕНИЯ ПОТЕНЦИАЛЬНО ОПАСНЫХ ОБЪЕКТОВ), СИСТЕМЫ ТЕЛЕВИЗИОННОГО МОНИТОРИНГА ТЕХНОЛОГИЧЕСКИХ ПРОЦЕССОВ И ОХРАННОГО ТЕЛЕНАБЛЮДЕНИЯ).....	32
5.5.11	ОБОСНОВАНИЕ ПРИМЕНЯЕМОГО КОММУТАЦИОННОГО ОБОРУДОВАНИЯ, ПОЗВОЛЯЮЩЕГО ПРОИЗВОДИТЬ УЧЕТ ИСХОДЯЩЕГО ТРАФИКА НА ВСЕХ УРОВНЯХ ПРИСОЕДИНЕНИЯ.....	32
5.5.12	ХАРАКТЕРИСТИКУ ПРИНЯТОЙ ЛОКАЛЬНОЙ ВЫЧИСЛИТЕЛЬНОЙ СЕТИ (ПРИ НАЛИЧИИ) – ДЛЯ ОБЪЕКТОВ ПРОИЗВОДСТВЕННОГО НАЗНАЧЕНИЯ.....	32
5.5.13	ОБОСНОВАНИЕ ВЫБРАННОЙ ТРАССЫ ЛИНИИ СВЯЗИ К УСТАНОВЛЕННОЙ ТЕХНИЧЕСКИМИ УСЛОВИЯМИ ТОЧКЕ ПРИСОЕДИНЕНИЯ.....	32

ПОДРАЗДЕЛ 5.6 СИСТЕМА ГАЗОСНАБЖЕНИЯ .....32

**СПИСОК ИСПОЛЬЗОВАННЫХ ИСТОЧНИКОВ.....33**

**ТЕКСТОВЫЕ ПРИЛОЖЕНИЯ.....35**

Приложение А.	ТЕХНИЧЕСКИЕ ХАРАКТЕРИСТИКИ ЯУО-9601.....	35
Приложение Б.	ПРОЖЕКТОРНАЯ МАЧТА ПСПО-12М. ....	37
Приложение В.	ТЕХНИЧЕСКИЕ ХАРАКТЕРИСТИКИ СЧЕТЧИКА ЭЛЕКТРОЭНЕРГИИ ТЕ3000.....	40
Приложение Г	Зона уверенного приема сотовой связи Мотив (ООО «Екатеринбург-2000»).....	42
Приложение Д	СИСТЕМА РАДИОСВЯЗИ.....	43

**ГРАФИЧЕСКАЯ ЧАСТЬ РАЗДЕЛА 5.....48**

22-5787-4-ИОС1.ГЧ, лист 1 – «ПРИНЦИПИАЛЬНАЯ СХЕМА ЭЛЕКТРОСНАБЖЕНИЯ И ОСВЕЩЕНИЯ» .....	49
22-5787-4-ИОС1.ГЧ, лист 2 – «СХЕМА ЗАЕМЛЕНИЯ, МОЛНИЕЗАЩИТЫ, УРАВНИВАНИЯ ПОТЕНЦИАЛОВ СЕТИ ЭЛЕКТРОСНАБЖЕНИЯ 0,4 кВ».....	50
22-5787-4-ИОС1.ГЧ, лист 3 – «ПЛАН СЕТЕЙ ЭЛЕКТРОСНАБЖЕНИЯ».....	51
22-5787-4-ИОС1.ГЧ, лист 4 – «СПЕЦИФИКАЦИЯ ОБОРУДОВАНИЯ, ИЗДЕЛИЯ, МАТЕРИАЛОВ» ..	52
22-5787-4-ИОС2.ГЧ, лист 1 – «БЫТОВОЕ ПОМЕЩЕНИЕ «ВД 806.2». СИСТЕМА ВОДОСНАБЖЕНИЯ».....	53
22-5787-4-ИОС3.ГЧ, лист 1 – «ПЛАН СЕТЕЙ ВОДООТВЕДЕНИЯ» .....	54

Взам. инв. №	Подп. и дата	Инв. № подл.							Лист
			22-5787-4-ИОС.ТЧ						
Изм.	Кол.уч	Лист	Недок.	Подп.	Дата				



## РАЗДЕЛ 5 СВЕДЕНИЯ ОБ ИНЖЕНЕРНОМ ОБОРУДОВАНИИ, О СЕТЯХ И СИСТЕМАХ ИНЖЕНЕРНО-ТЕХНИЧЕСКОГО ОБЕСПЕЧЕНИЯ

### ПОДРАЗДЕЛ 5.1 СИСТЕМА ЭЛЕКТРОСНАБЖЕНИЯ

#### *5.1.1 ХАРАКТЕРИСТИКА ИСТОЧНИКОВ ЭЛЕКТРОСНАБЖЕНИЯ В СООТВЕТСТВИИ С ТЕХНИЧЕСКИМИ УСЛОВИЯМИ НА ПОДКЛЮЧЕНИЕ ОБЪЕКТА КАПИТАЛЬНОГО СТРОИТЕЛЬСТВА К СЕТЯМ ЭЛЕКТРОСНАБЖЕНИЯ ОБЩЕГО ПОЛЬЗОВАНИЯ*

Электроснабжение участка рекультивации осуществляется от опоры №1 существующей линии ВЛ-0,4 кВ электроснабжения шлакового отвала.

Для освещения площадок и дорог используются прожектора, установленные на временных столбах (опорах). При освещении рабочих мест могут быть использованы легкие переносные светильники и переносные прожекторные вышки.

Схемы расстановки опор освещения строительной площадки, распределительных шкафов, освещения рабочих мест, временных электрических линий, подбор оборудования и материалов разрабатываются в составе проекта производства работ.

Электроэнергия в строительстве расходуется на силовые потребители; технологические процессы; внутреннее освещение временных инвентарных зданий; наружное освещение мест производства работ и площадки строительства.

Основные показатели электротехнической части проектируемого объекта приведены в таблице 5.1.

Таблица 5.1 – Основные показатели электротехнической части

Показатели	Единицы измерения	Величина
Установленная мощность	кВт	12,2
Получасовой максимум нагрузки	кВт	12,2
Коэффициент использования	–	1
Коэффициент мощности	–	1

#### *5.1.2 ОБОСНОВАНИЕ ПРИНЯТОЙ СХЕМЫ ЭЛЕКТРОСНАБЖЕНИЯ, ВЫБОРА КОНСТРУКТИВНЫХ И ИНЖЕНЕРНО-ТЕХНИЧЕСКИХ РЕШЕНИЙ, ИСПОЛЬЗУЕМЫХ В СИСТЕМЕ ЭЛЕКТРОСНАБЖЕНИЯ, В ЧАСТИ ОБЕСПЕЧЕНИЯ СООТВЕТСТВИЯ ЗДАНИЙ, СТРОЕНИЙ И СООРУЖЕНИЙ ТРЕБОВАНИЯМ ЭНЕРГЕТИЧЕСКОЙ ЭФФЕКТИВНОСТИ И ТРЕБОВАНИЯМ ОСНАЩЕННОСТИ ИХ ПРИБОРАМИ УЧЕТА ИСПОЛЬЗУЕМЫХ ЭНЕРГЕТИЧЕСКИХ РЕСУРСОВ (ЗА ИСКЛЮЧЕНИЕМ ЗДАНИЙ, СТРОЕНИЙ, СООРУЖЕНИЙ, НА КОТОРЫЕ ТРЕБОВАНИЯ ЭНЕРГЕТИЧЕСКОЙ ЭФФЕКТИВНОСТИ И ТРЕБОВАНИЯ ОСНАЩЕННОСТИ ИХ ПРИБОРАМИ УЧЕТА ИСПОЛЬЗУЕМЫХ ЭНЕРГЕТИЧЕСКИХ РЕСУРСОВ НЕ РАСПРОСТРАНЯЮТСЯ)*

Распределительный пункт РП-0,4 кВ заводского изготовления с автоматическими выключателями, обеспечивающими защиту сети 380В от перегрузки и токов короткого

Взам. инв. №	
Подп. и дата	
Инв. № подл.	

							22-5787-4-ИОС.ТЧ	Лист
Изм.	Кол.уч	Лист	№док.	Подп.	Дата			5

замыкания, входит в комплект мобильного здания. РП-0,4 кВ служебного здания соединяется с передвижной ЛЭП кабелем СИП-4 длиной 10м.

Распределительные сети 380/220В выполняются силовыми кабелями СИП-4 не распространяющими горение, с низким газо-дымовыделением.

Схема электроснабжения участков рекультивации и спецификация по электрооборудованию и кабелям приведена на листе приведена на чертеже 22-5787-4-ИОС1.ГЧ.

Наружное освещение площадки выполнено согласно требованиям СП 52.13330.2011.

Минимальный уровень освещенности территории площадки, согласно указаниям СНиП, принят 5 лк (на уровне грунта).

Таблица 5.2 – Расчет потребляемой мощности

Наименование объекта	Категория эл. снабж.	Кол - во раб/рез	Установленная мощность, кВт		Расчетные коэффициенты			Расчетная мощность		
			единицы	всего	Kс	cos Φ	tg Φ	кВт	квар	кВА
Прожектор наружного освещения	III	1	0,2	0,2	1	1	-	0,2	-	0,2
Освещение и отопление служебного здания	III	1	12	12	1	1	-	12	-	12
Итого		2		12,2	1	1	-	12,2	-	12,2

Освещение мест разгрузки на участке предусматривается от передвижных складывающихся мачт ПСПО-12М (разработка ООО «МТ Электро») (приложение Б настоящего тома). Высота опоры 12,0 м. К установке принята одна мачта.

В качестве источников света приняты светодиодные прожекторы LAD LED R320-4, 220Вт производства компании «Лайт Аудио Дизайн», что значительно снизит потребление электроэнергии. Световой поток данных прожекторов достигает значения 31 000 лм. Для освещения территории участков данные источники света наиболее эффективны и позволяют максимально использовать потребляемую электроэнергию.

Угол излучения прожекторов составляет 120°, что позволяет освещать значительные площади.

Общее количество прожекторов LAD LED R320-4, 220Вт: 1 шт.

Инв. № подл.	Подп. и дата	Взам. инв. №					22-5787-4-ИОС.ТЧ	Лист	
									6
			Изм.	Кол.уч	Лист	№док.			

Движение автотранспорта по дорогам осуществляется только в светлое время суток, поэтому освещение автодорог не предусматривается.

### **5.1.3 СВЕДЕНИЯ О КОЛИЧЕСТВЕ ЭНЕРГОПРИНИМАЮЩИХ УСТРОЙСТВ, ОБ ИХ УСТАНОВЛЕННОЙ, РАСЧЕТНОЙ И МАКСИМАЛЬНОЙ МОЩНОСТИ**

Потребителями электроэнергии участков рекультивации являются:

- наружное электроосвещение промплощадки;
- отопление, освещение и прочее энергопотребление служебного здания «ВД 806.2».

Наружное освещение выполняется прожектором LAD LED R320-4, 220Вт.

Служебное здание принято заводского изготовления, максимальная потребляемая мощность 12,0 кВт.

Потребители электроэнергии относятся к III категории по надежности электроснабжения. Расчет мощности приведен в таблице 5.2.

Принятое в проекте служебное здание модульного типа «ВД 806.2» поставляется комплектно со светильниками и отопительными приборами.

### **5.1.4 ТРЕБОВАНИЯ К НАДЕЖНОСТИ ЭЛЕКТРОСНАБЖЕНИЯ И КАЧЕСТВУ ЭЛЕКТРОЭНЕРГИИ**

Потребители электроэнергии относятся к III категории по надежности электроснабжения.

Резервировать питание электроприёмников III категории не требуется, в связи с возможностью замены повреждённого элемента системы электроснабжения за время не превышающего одних суток.

В проектной документации принимается, что электроэнергия от энергосистемы отпускается нормативного качества в соответствии с ГОСТ 32144-2013 с частотой 50 Гц. Электроприёмники, влияющие на качество электроэнергии, отсутствуют.

### **5.1.5 ОПИСАНИЕ РЕШЕНИЙ ПО ОБЕСПЕЧЕНИЮ ЭЛЕКТРОЭНЕРГИЕЙ ЭЛЕКТРОПРИЕМНИКОВ В СООТВЕТСТВИИ С УСТАНОВЛЕННОЙ КЛАССИФИКАЦИЕЙ В РАБОЧЕМ И АВАРИЙНОМ РЕЖИМАХ**

Электроснабжение потребителей комплекса карьеров выполняется по магистральной-радиальной схеме. Перечень электроприёмников представлен в таблице 5.2.

Проектируемые ВЛЭП-0,4 кВ. предусматриваются с установкой передвижных опор на грунт по чертежам типовой серии 3.407-96 «Передвижные опоры низковольтных (до 1 кВ) воздушных линий электропередачи горнорудных предприятий» с предварительным монтажом деревянных опор в железобетонные основания (подножки). ВЛЭП до мобильного здания выполняются самонесущим изолированным проводом СИП-4 сечением 16 мм<sup>2</sup> проложенным на деревянных козлах.

Взам. инв. №	Подп. и дата	Инв. № подл.							Лист
			22-5787-4-ИОС.ТЧ						
			Изм.	Кол.уч	Лист	№док.	Подп.	Дата	

Прокладка провода СИП-4 на этих опорах выполняется с применением линейной арматуры ENSTO или подобной.

В качестве магистрали заземления используется четвёртый провод СИП-4 сечением 16 мм<sup>2</sup>.



Рисунок 5.1 – Конструкция переносных опор ЛЭП

Расстояние между опорами ВЛЭП-0,4 кВ принято следующим:

- между промежуточными опорами 40-45 м,
- на поворотах, при переходе ВЛЭП-0,4 кВ через проезжую часть, расстояние между опорами составляет 30-35 м,
- на спусках в выемку глин между всеми типами опор расстояние составляет 30-35 м.

Модульный вагончик обогрева оборудован заводом изготовителем системой освещения, отопления, а также вводно-распределительными щитами, укомплектованными аппаратурой защиты и управления. Вагончики подключаются к ВЛЭП напрямую кабелем СИП-4.

Спецификация материалов и оборудования приведена на листе 4 приведена на чертеже 22-5787-4-ИОС1.ГЧ.

Взам. инв. №	
Подп. и дата	
Инв. № подл.	

Изм.	Кол.уч	Лист	Недок.	Подп.	Дата

22-5787-4-ИОС.ТЧ

Лист

8

### **5.1.6 ОПИСАНИЕ ПРОЕКТНЫХ РЕШЕНИЙ ПО КОМПЕНСАЦИИ РЕАКТИВНОЙ МОЩНОСТИ**

Проектом не предусматриваются решения по компенсации реактивной мощности.

### **5.1.7 ПЕРЕЧЕНЬ МЕРОПРИЯТИЙ ПО ОБЕСПЕЧЕНИЮ СОБЛЮДЕНИЯ УСТАНОВЛЕННЫХ ТРЕБОВАНИЙ ЭНЕРГЕТИЧЕСКОЙ ЭФФЕКТИВНОСТИ К УСТРОЙСТВАМ, ТЕХНОЛОГИЯМ И МАТЕРИАЛАМ, ИСПОЛЬЗУЕМЫМ В СИСТЕМЕ ЭЛЕКТРОСНАБЖЕНИЯ, ПОЗВОЛЯЮЩИХ ИСКЛЮЧИТЬ НЕРАЦИОНАЛЬНЫЙ РАСХОД ЭЛЕКТРИЧЕСКОЙ ЭНЕРГИИ, И ПО УЧЕТУ РАСХОДА ЭЛЕКТРИЧЕСКОЙ ЭНЕРГИИ, ЕСЛИ ТАКИЕ ТРЕБОВАНИЯ ПРЕДУСМОТРЕНЫ В ЗАДАНИИ НА ПРОЕКТИРОВАНИЕ**

В целях экономии электроэнергии предусматривается:

- включение/выключение внешнего освещения рабочего участка осуществляется автоматически от датчиков освещённости, также есть возможность управления вручную – в зависимости от технологической необходимости;
- сети 0,4 кВ выполняются изолированным проводом СИП4.

### **5.1.7<sup>1</sup> ОПИСАНИЕ МЕСТ РАСПОЛОЖЕНИЯ ПРИБОРОВ УЧЕТА ИСПОЛЬЗУЕМОЙ ЭЛЕКТРИЧЕСКОЙ ЭНЕРГИИ И УСТРОЙСТВ СБОРА И ПЕРЕДАЧИ ДАННЫХ ОТ ТАКИХ ПРИБОРОВ, А ТАКЖЕ ТЕХНИЧЕСКИХ РЕШЕНИЙ ВКЛЮЧЕНИЯ ПРИБОРОВ УЧЕТА ЭЛЕКТРИЧЕСКОЙ ЭНЕРГИИ В ИНТЕЛЛЕКТУАЛЬНУЮ СИСТЕМУ УЧЕТА ЭЛЕКТРИЧЕСКОЙ ЭНЕРГИИ (МОЩНОСТИ)**

Коммерческий учёт электрической энергии выполняется трехфазным прибором учета ТЕ3000 (приложение В настоящего тома), установленным на опоре №1 существующей линии ВЛ-0,4 кВ электроснабжения шлакового отвала в электрическом металлическом шкафу ЩМП-1-0 У1 IP65 GARANT со степенью защиты IP65.

Устройства сбора и передачи данных от приборов технического учёта электрической энергии проектом не предусматриваются.

### **5.1.8 СВЕДЕНИЯ О МОЩНОСТИ СЕТЕВЫХ И ТРАНСФОРМАТОРНЫХ ОБЪЕКТОВ**

Электроснабжение участка рекультивации выполняется от существующей системы энергоснабжения на территории АО «СУМЗ». Дополнительных трансформаторных подстанций проектом не предусматривается.

### **5.1.9 РЕШЕНИЯ ПО ОРГАНИЗАЦИИ МАСЛЯНОГО И РЕМОНТНОГО ХОЗЯЙСТВА - ДЛЯ ОБЪЕКТОВ ПРОИЗВОДСТВЕННОГО НАЗНАЧЕНИЯ**

Ремонт и обслуживание линий предусматривается штатной группой электриков АО «СУМЗ».

### **5.1.10 ПЕРЕЧЕНЬ МЕРОПРИЯТИЙ ПО ЗАЗЕМЛЕНИЮ (ЗАНУЛЕНИЮ) И МОЛНИЕЗАЩИТЕ**

Заземлению подлежат служебное здание и прожекторная мачта и опоры освещения.

Взам. инв. №	
Подп. и дата	
Инв. № подл.	

Изм.	Кол.уч	Лист	№док.	Подп.	Дата

22-5787-4-ИОС.ТЧ

Лист

9

В соответствии с требованиями ПУЭ (издания 2003г.) п.1.7.57, электроустановки до 1 кВ проектируемых участков должны получать питание от источника с глухозаземленной нейтралью с применением системы «TN», в которой нейтраль источника питания глухо заземлена, а открытые проводящие части электроустановок присоединены к глухозаземленной нейтрали источника посредством нулевых защитных проводников «PE».

От РП-0,4 кВ нулевой рабочий и нулевой защитный проводники разделены.

Система электробезопасности принята в соответствии требованиям ПУЭ п.1.7.2 - «TN-C-S».

На вводе в щитовое помещение служебного здания и осветительной мачты, по требованию ПУЭ 2003 г. п.1.7.61, выполняется повторное заземление.

Сопrotивление заземлителя повторного заземления не нормируется.

Повторное заземление выполняется из полосовой стали 5x40 и размещается вдоль наружных стен зданий и мачт освещения, проложенной в земле на глубине 0,5 м и на расстоянии не менее 1 м от стен зданий и от подножников осветительных мачт.

В соответствие с инструкцией по устройству молниезащиты зданий и сооружений СО 153-34.21.122-2003 служебное здание относится к III уровню молниезащиты.

Металлические конструкции зданий используются в качестве молниеприемника и естественных токоотводов.

Принципиальная схема заземления (зануления) и уравнивания потенциалов приведена на чертеже № 22-5787-4-ИОС1.ГЧ, лист 2.

**5.1.11 СВЕДЕНИЯ О ТИПЕ, КЛАССЕ ПРОВОДОВ И ОСВЕТИТЕЛЬНОЙ АРМАТУРЫ, КОТОРЫЕ ПОДЛЕЖАТ ПРИМЕНЕНИЮ ПРИ СТРОИТЕЛЬСТВЕ, РЕКОНСТРУКЦИИ, КАПИТАЛЬНОМ РЕМОНТЕ ОБЪЕКТА КАПИТАЛЬНОГО СТРОИТЕЛЬСТВА**

Питающие линии 0,4 кВ от опоры №1 существующей ЛЭП к мобильному зданию, выполняются самонесущим изолированным проводом СИП4, без отдельной несущей жилы на передвижных деревянных с железобетонным основанием опорах. Рекомендуемое расстояние между деревянными передвижными опорами согласно РД 06-572-03 «Инструкция по безопасной эксплуатации электроустановок в горнорудной промышленности» составляет 50 м (максимально допустимое 60 м). Минимально допустимое сечение в соответствии с климатическими условиями и по механической прочности 16 мм<sup>2</sup>.

Осветительная мачта участка производства работ запитана самонесущим проводом на передвижных деревянных козлах.

Взам. инв. №							
Подп. и дата							
Инв. № подл.							
Изм.	Кол.уч	Лист	№док.	Подп.	Дата	22-5787-4-ИОС.ТЧ	Лист 10

### **5.1.12 ОПИСАНИЕ СИСТЕМЫ РАБОЧЕГО И АВАРИЙНОГО ОСВЕЩЕНИЯ;**

Питание сетей рабочего освещения рабочего участка осуществляется напряжением 0,2 кВ от РП-0,4 расположенного в мобильном здании. Планируется установить мачту освещения для внешнего освещения участка работы. Предлагается использовать светильники светодиодные прожекторного типа LAD LED R320-4. Суммарный световой поток составляет 31 000 лм, освещаемая площадь составляет примерно 2 500 м<sup>2</sup>.

Управление освещением выполняется от ЯУО 9601 (ящика управления освещением), который позволяет включать и отключать внешнее освещение в автоматическом режиме от датчика освещённости или в ручном режиме (приложение А настоящего тома).

Для местного освещения около мобильного здания рабочих используются светильники уличного освещения типа L-street-24, мощностью 30 Вт. L-street-24 – светодиодный светильник, устанавливаемый на кронштейн, степень защиты от окружающей среды IP66 (производства компании «Правильный свет», г. Казань).

Возможна замена проводниковой продукции, используемой для подключения оборудования, на аналогичную по техническим характеристикам.

### **5.1.13 ОПИСАНИЕ ДОПОЛНИТЕЛЬНЫХ И РЕЗЕРВНЫХ ИСТОЧНИКОВ ЭЛЕКТРОЭНЕРГИИ, В ТОМ ЧИСЛЕ НАЛИЧИЕ УСТРОЙСТВ АВТОМАТИЧЕСКОГО ВКЛЮЧЕНИЯ РЕЗЕРВА (С УКАЗАНИЕМ ОДНОСТОРОННЕГО ИЛИ ДВУСТОРОННЕГО ЕГО ДЕЙСТВИЯ)**

Дополнительных источников питания не предусматривается.

### **5.1.14 ПЕРЕЧЕНЬ МЕРОПРИЯТИЙ ПО РЕЗЕРВИРОВАНИЮ ЭЛЕКТРОЭНЕРГИИ**

Резервирование электроэнергии не предусматривается.

Инв. № подл.	Подп. и дата	Взам. инв. №					22-5787-4-ИОС.ТЧ	Лист
			Изм.	Кол.уч	Лист	№док.		Подп.

## ПОДРАЗДЕЛ 5.2 СИСТЕМА ВОДОСНАБЖЕНИЯ

### 5.2.1 СВЕДЕНИЯ О СУЩЕСТВУЮЩИХ И ПРОЕКТИРУЕМЫХ ИСТОЧНИКАХ ВОДОСНАБЖЕНИЯ

В ходе производства работ по рекультивации предусматривается потребление воды хозяйственного назначения и технического.

Система хозяйственного водоснабжения предусматривается для:

– бытового помещения для обогрева рабочих в полной комплектации типа «ВД 806.2», размещаемого непосредственно на участке работ.

Мобильное здание – изделие высокой заводской готовности с выполнением систем внутреннего водоснабжения и канализации (лист графики 22-5787-4-ИОС2.ГЧ, лист 1) не требующих изменений. Дополнительных элементов системы хозяйственного назначения также не требуется.

Техническое водоснабжение для полива посевов трав на биологическом этапе рекультивации, согласно письму АО «СУМЗ» (приложение И тома 1), будет производиться собственными силами предприятия, а заправка водой в соответствии с требованиями ГОСТ 17.1.2.03 будет осуществляться из общезаводской системы водоснабжения.

Строительные пески ввиду их достаточной влажности – массовая доля влаги 11,9% (приложение Л тома 1) – не требуют дополнительного орошения, а на подъездных автомобильных дорогах внутри территории АО «СУМЗ», согласно письму №25-14 /327 от 23.05.2023 (приложение К тома 1), работы по пылеподавлению при проезде транспорта выполняются независимо от настоящего проекта рекультивации и учтены при инвентаризации источников выбросов в действующем проекте ПДВ.

В случае длительного засушливого лета возможно, только по мере необходимости, дополнительное орошение участков работ в местах разгрузки строительных песков. На этот случай АО «СУМЗ» гарантирует возможность обеспечения участка рекультивации водой надлежащего качества (по ГОСТ 17.1.2.03-90) в объеме до 180 м<sup>3</sup>/сут (письмо АО «СУМЗ» №25-14/265 от 16.05.2023 – приложение И тома 22-5787-4-ПЗ).

Внедрение системы водоснабжения технической водой для условий участка рекультивации на шлаковом отвале не требуется.

### 5.2.2 СВЕДЕНИЯ О СУЩЕСТВУЮЩИХ И ПРОЕКТИРУЕМЫХ ЗОНАХ ОХРАНЫ ИСТОЧНИКОВ ПИТЬЕВОГО ВОДОСНАБЖЕНИЯ, ВОДООХРАННЫХ ЗОНАХ

Проектируемый объект (мобильное здание обогрева рабочих) располагается вне существующих зон охраны источников питьевого водоснабжения. Дополнительные источники питьевого водоснабжения не проектируются.

Взам. инв. №							Лист
Подп. и дата							22-5787-4-ИОС.ТЧ
Инв. № подл.	Изм.	Кол.уч	Лист	№док.	Подп.	Дата	



### 5.2.3 ОПИСАНИЕ И ХАРАКТЕРИСТИКА СИСТЕМЫ ВОДОСНАБЖЕНИЯ И ЕЕ ПАРАМЕТРОВ

Вода, используемая на питьевые нужды привозная. Поставляется либо автоцистерной с заправкой емкости 32 л непосредственно в мобильном здании (чертеж 22-5787-4-ИОС2.ГЧ, лист 1), либо в закрытых емкостях объемом 5 или 10 л по мере необходимости. Размещение емкостей предусматривается в модульном здании обогрева рабочих. Санитарно-бытовое обслуживание работающих, включая душ, – в бытовых помещениях на промплощадке АО «СУМЗ».

Доставка воды предусматривается:

– для питьевых нужд транспортом предприятия-подрядчика либо сторонней организацией по договору автомобилем типа - автоцистерна Г6-ОПА-4,9-02 на базе ЗИЛ-433362;

– для целей полива посевов – автоцистерной КО-829АД (на базе автомобиля ЗИЛ-433362).

Основные технические характеристики автоцистерн, рекомендуемых для перевозки воды, приведены в таблице 5.3.

Таблица 5.3 - Технические характеристики автоцистерн

Наименование автомашины	Марка	База	Вместимость	Количество отсеков	Габаритные размеры машины, мм
Автоцистерна поливомоечная	КО-829АД-01	ЗИЛ-433362	6000	1	8900×3070×3000
Автоцистерна для питьевой воды	Г6-ОПА-4,9-02	ЗИЛ-433362	4900	2	5770×2500×2490

### 5.2.4 СВЕДЕНИЯ О РАСЧЕТНОМ (ПРОЕКТНОМ) РАСХОДЕ ВОДЫ НА ХОЗЯЙСТВЕННО-ПИТЬЕВЫЕ НУЖДЫ, В ТОМ ЧИСЛЕ НА АВТОМАТИЧЕСКОЕ ПОЖАРОТУШЕНИЕ И ТЕХНИЧЕСКОЕ ВОДОСНАБЖЕНИЕ, ВКЛЮЧАЯ ОБОРОТНОЕ

Расчетный (проектный) расход хозяйственной воды составит максимально 0,27 м<sup>3</sup>/сут или 89,9 м<sup>3</sup>/год, 485,5 м<sup>3</sup> за весь период производства работ.

Расчет производится согласно СП 30.13330.2020 «Внутренний водопровод и канализация зданий» табл. А.2: расход воды на 1 работающего составляет 25 л/сутки, ИТР – 12 л/сутки. Режим работы: 1 смена, 338 дней в году. С учетом того, что горячее водоснабжение не предусматривается, удельный расход принимается только для холодного водоснабжения из расчета 15,6 л/сутки (25,0 л/сутки за вычетом 9,4 л/сутки на горячее водоснабжение) на работающих и 7,5 л/сутки (12,0 л/сутки за вычетом 4,5 л/сутки на горячее водоснабжение) на ИТР. Расчет питьевой воды производится согласно нормативам МР 2.2.0244-21 «Методические рекомендации по обеспечению санитарно-эпидемиологических требований к условиям труда» и учетом КФА (коэффициента физической нагрузки): 3,0 л/см на 1 рабочего, 2,0 л/см на ИТР.

Расчет произведен на момент нахождения на участке рекультивации максимального количества трудящихся: 14 рабочих с группой производственного процесса «1в» и 1 человек из группы ИТР (группа 1а).

Результаты расчета хозяйственного потребления приведены в таблице 5.4.

Изм.	Кол.уч	Лист	№ док.	Подп.	Дата	22-5787-4-ИОС.ТЧ	Лист	
								13
Взам. инв. №	Подп. и дата	Инов. № подл.						

Таблица 5.4 – Расход воды на питьевые и хозяйственные нужды

Наименование потребителя	Штаты, чел. явочный состав максимальный	Водопотребление	
		Нормы потребления	Расходы воды
		л/смену	м <sup>3</sup> /сут
<i>Хозбытовые нужды</i>			
Рабочие	14	15,6	0,218
ИТР	1	7,5	0,008
<b>ИТОГО</b>			<b>0,226</b>
<i>Вода для питья</i>			
Рабочие	14	3	0,042
ИТР	1	2	0,002
<b>ИТОГО</b>			<b>0,044</b>
<b>ВСЕГО</b>			<b>0,270</b>

Основное водопотребление осуществляется на производственной площадке АО «СУМЗ» вне участка рекультивации (водители самосвалов, руководитель работ), а в вагон-бытовку, где постоянно находятся не более 2-х работников АО «СУМЗ», планируются поставки воды из расчета 32 л/сут или 10,8 м<sup>3</sup>/год, питьевой воды – не менее 6 л/сутки. Вода на участок работ доставляется по мере необходимости по договору водоснабжения.

Определение функциональной пожарной опасности мобильного здания обогрева рабочих приведено в табл. 5.5.

Таблица 5.5 – Определение функциональной пожарной опасности

Наименование здания	Строительный объем, м <sup>3</sup>	Степень огнестойкости	Класс по функцио- нальной пожарной опасности
Здание обогрева рабочих	42,3	IV	Ф3.6

Согласно п. 4.1 примечания 2 СП 8.13130.2009 для отдельно стоящих зданий (мобильное здание обогрева рабочих) класса функциональной пожарной опасности Ф2, Ф3 и Ф4 и объемом не более 250 м<sup>3</sup> наружное пожаротушение не предусматривается.

Для полива посевов трав в 6-ой год производства работ (май) принята схема одноразового полива, исходя из следующих факторов:

– количество осадков в месяцы, следующие за периодом посева трав для данного района являются максимальными;

– в соответствии с агроклиматическим районированием Свердловской области г. Ревда расположен в умеренно-теплой и переувлажненной зоне (рисунок 5.2).

Взам. инв. №	Подп. и дата	Инв. № подл.					22-5787-4-ИОС.ТЧ	Лист
			Изм.	Кол.уч	Лист	№ док.		



Рисунок 5.2 – Агроклиматическое районирование Свердловской области

Инв. № подл.	Взам. инв. №
	Подп. и дата

Изм.	Кол.уч	Лист	Подок.	Подп.	Дата
------	--------	------	--------	-------	------

22-5787-4-ИОС.ТЧ

В соответствии с рекомендациями «Инструкции по проектированию, эксплуатации и рекультивации полигонов твердых бытовых отходов (Москва, 1996 г) в части формирования травяного покрова, расход воды при однократном поливе – 20 л/м<sup>2</sup>.

Таким образом, для полива посевов трав потребуется 3600 м<sup>3</sup> воды, соответствующей требованиям ГОСТ 17.1.2.03-90 «Критерии и показатели качества воды для орошения».

#### **5.2.5 СВЕДЕНИЯ О РАСЧЕТНОМ (ПРОЕКТНОМ) РАСХОДЕ ВОДЫ НА ПРОИЗВОДСТВЕННЫЕ НУЖДЫ - ДЛЯ ОБЪЕКТОВ ПРОИЗВОДСТВЕННОГО НАЗНАЧЕНИЯ**

Проектируемый объект не является объектом производственного назначения.

#### **5.2.6 СВЕДЕНИЯ О ФАКТИЧЕСКОМ И ТРЕБУЕМОМ НАПОРЕ В СЕТИ ВОДОСНАБЖЕНИЯ, ПРОЕКТНЫХ РЕШЕНИЯХ И ИНЖЕНЕРНОМ ОБОРУДОВАНИИ, ОБЕСПЕЧИВАЮЩИХ СОЗДАНИЕ ТРЕБУЕМОГО НАПОРА ВОДЫ**

В данном проекте насосная станция не проектируется ввиду отсутствия необходимости в ней.

#### **5.2.7 СВЕДЕНИЯ О МАТЕРИАЛАХ ТРУБ СИСТЕМ ВОДОСНАБЖЕНИЯ И МЕРАХ ПО ИХ ЗАЩИТЕ ОТ АГРЕССИВНОГО ВОЗДЕЙСТВИЯ ГРУНТОВ И ГРУНТОВЫХ ВОД**

Трубы водоснабжения в мобильном здании между емкостью для воды, водонагревателем, мойкой и бачком биотуалета выполняются с использованием сварного полипропилена PPR (PN20). Дополнительно привозная вода может поставляться в 5-ти или 10-ти литровых закрытых бутылках.

#### **5.2.8 СВЕДЕНИЯ О КАЧЕСТВЕ ВОДЫ**

Для водоснабжения здания обогрева рабочих используется привозная питьевая вода. Качество воды по химическим и бактериологическим показателям соответствует требованиям СанПиН 1.2.3684-21.

Для полива предусмотрено использование воды в соответствии с ГОСТ 17.1.2.03-90 «Критерии показатели качества воды для орошения».

#### **5.2.9 ПЕРЕЧЕНЬ МЕРОПРИЯТИЙ ПО ОБЕСПЕЧЕНИЮ УСТАНОВЛЕННЫХ ПОКАЗАТЕЛЕЙ КАЧЕСТВА ВОДЫ ДЛЯ РАЗЛИЧНЫХ ПОТРЕБИТЕЛЕЙ**

Обеспечение установленных показателей качества воды не требуется, привозная вода соответствует установленным показателям.

Взам. инв. №					
Подп. и дата					
Инв. № подл.					
Изм.	Кол.уч	Лист	№док.	Подп.	Дата
22-5787-4-ИОС.ТЧ					Лист
					16

### **5.2.10 ПЕРЕЧЕНЬ МЕРОПРИЯТИЙ ПО РЕЗЕРВИРОВАНИЮ ВОДЫ**

Проектными решениями резервирование воды в мобильном здании обогрева рабочих предусмотрено в емкости 32 л.

### **5.2.11 ПЕРЕЧЕНЬ МЕРОПРИЯТИЙ ПО УЧЕТУ ВОДОПОТРЕБЛЕНИЯ**

Учет водопотребления, при необходимости, ведется по журналу учета поступления воды.

### **5.2.12 ОПИСАНИЕ СИСТЕМЫ АВТОМАТИЗАЦИИ ВОДОСНАБЖЕНИЯ**

Проектными решениями система автоматизации в мобильном здании обогрева рабочих не предусматривается: контроль наполнения бака для воды 100 л и водонагревателя – визуальный, сливного бачка биотуалета – поплавковым механизмом, поставляемым в составе бачка.

### **5.2.13 ПЕРЕЧЕНЬ МЕРОПРИЯТИЙ ПО РАЦИОНАЛЬНОМУ ИСПОЛЬЗОВАНИЮ ВОДЫ, ЕЕ ЭКОНОМИИ**

Проектными решениями мероприятия по рациональному использованию воды в мобильном здании не предусматриваются.

### **5.2.14 ОПИСАНИЕ СИСТЕМЫ ГОРЯЧЕГО ВОДОСНАБЖЕНИЯ**

Проектными решениями система горячего водоснабжения в мобильном здании обогрева рабочих представлена нагревателем наливным мощностью 1,25 кВт на 20 л.

### **5.2.15 РАСЧЕТНЫЙ РАСХОД ГОРЯЧЕЙ ВОДЫ**

Горячая вода отдельно не оценивается, так как на участок поставляется только холодная привозная вода, которая обогревается по мере необходимости наливным нагревателем объемом на 20 л.

### **5.2.16 ОПИСАНИЕ СИСТЕМЫ ОБОРОТНОГО ВОДОСНАБЖЕНИЯ И МЕРОПРИЯТИЙ, ОБЕСПЕЧИВАЮЩИХ ПОВТОРНОЕ ИСПОЛЬЗОВАНИЕ ТЕПЛА ПОДОГРЕТОЙ ВОДЫ**

Оборотное водоснабжение и повторное использование тепла подогретой воды проектом не предусмотрены.

### **5.2.17 БАЛАНС ВОДОПОТРЕБЛЕНИЯ И ВОДООТВЕДЕНИЯ ПО УЧАСТКУ РЕКУЛЬТИВАЦИИ**

Строительство капитальных производственных помещений на территории не планируется.

Параметры водного баланса предприятия приведены в таблице 5.6.

Взам. инв. №							22-5787-4-ИОС.ТЧ	Лист 17
Подп. и дата							Изм.	Кол.уч
Инв. № подл.							Лист	Недок.
						Подп.	Дата	

Таблица 5.6 – Параметры водного баланса участка рекультивации

Вид водопотребления	Объем водопотребления	Примечание
<b>1. Водопотребление</b>		
Хозяйственно-бытовые нужды: бытовые помещения - м <sup>3</sup> /сут - м <sup>3</sup> /год	0,266 89,9	Свежая вода питьевого качества
Полив посевов: - м <sup>3</sup> /сут - м <sup>3</sup> /год	172,5 3600,0	Вода в соответствии с ГОСТ 17.1.2.03-90 «Критерии показатели качества воды для орошения»
<b>2. Водоотведение</b>		
Хозяйственно-бытовые стоки: - м <sup>3</sup> /сут - м <sup>3</sup> /год	0,266 89,9	Приемная емкость ЖБО в мобильном здании и действующая канализационная система на производственной площадке АО «СУМЗ»
Поверхностные стоки с территории рекультивации - м <sup>3</sup> /сут (максимально) - тыс.м <sup>3</sup> / год	2796,8 27,0	Весь объем поступает в пруд-накопитель шлакового отвала и буферный прудок пиритного хвостохранилища АО «СУМЗ»

Инв. № подл.	Подп. и дата	Взам. инв. №							Лист
			22-5787-4-ИОС.ТЧ						
Изм.	Кол.уч	Лист	№док.	Подп.	Дата				

## ПОДРАЗДЕЛ 5.3 СИСТЕМА ВОДООТВЕДЕНИЯ

### 5.3.1 СВЕДЕНИЯ О СУЩЕСТВУЮЩИХ И ПРОЕКТИРУЕМЫХ СИСТЕМАХ КАНАЛИЗАЦИИ, ВОДООТВЕДЕНИЯ И СТАНЦИЯХ ОЧИСТКИ СТОЧНЫХ ВОД

Участок рекультивации полностью расположен внутри границ производственной площадки (промплощадки) АО «СУМЗ» (лист 4 графических приложений №22-5787-4-ПЗУ.ГЧ тома ПЗУ).

Применительно к действующему производству АО «СУМЗ» для обеспечения сбора поверхностного стока с производственной площадки, транспортировку вод в аккумулирующие и очистные сооружения, ЗАО «Водоканалпроект» разработан проект «Строительство системы сбора и транспортировки поверхностного стока с территории промплощадки ОАО «СУМЗ», шифр 2009-1795, согласованный Государственной экспертизой (Протокол № 130-12/ЕГЭ-1813/03, (в реестре №00-1-4-1266-12).

Настоящим проектом изменений в объеме уже сложившегося поверхностного стока с территории участка рекультивации не предусматривается ввиду неизменности ранее учтенных площадей водосбора. Направления стоков с территории участка рекультивации (рисунок 5.3) также полностью согласуются с теми, что уже сформированы до начала проведения рекультивационных мероприятий. В соответствии с проектом ЗАО «Водоканалпроект» «Строительство системы сбора и транспортировки поверхностного стока с территории промплощадки ОАО «СУМЗ», шифр 2009-1795, поверхностный сток с промплощадки АО «СУМЗ» (включая участок рекультивации), аккумулируется в двух прудах-накопителях, обеспечивающих по своим параметрам прием всего расчетного поверхностного водопритока.

В ходе реализации проекта ЗАО «Водоканал» на территории производственной площадки сформирована действующая сеть открытой ливневой канализации из ж/б лотков по серии 3.006.1-2.8/2, лотки присоединены к канализационной сети трубами диаметром 250 мм.

Таким образом, настоящим проектом предусмотрен сбор ливневых и талых стоков с помощью сети открытых грунтовых канав и их отведение в систему действующей ливневой канализации, выполненной по проекту с шифром 2009-1795.

Поверхностные стоки на объекте рекультивации формируются за счет атмосферных осадков, выпадающих на площадь производства работ. С учетом сложившегося рельефа участка и планируемых параметров насыпи из строительных песков, формируемой в ходе реализации настоящего проекта, выделяются 3 водосборные площади (рисунок 5.3).

Стоки, формируемые в северо-западной части площадью 5,38 га, планируется в полном объеме перехватывать существующей сетью водоотводных канав АО «СУМЗ», организованных по проекту ливневой канализации ЗАО «Водоканал» с шифром 2009-1795 с последующим их сбором в существующем буферном прудке пиритного хвостохранилища АО «СУМЗ».

Взам. инв. №		Подп. и дата	Изм.	Кол.уч	Лист	№док.	Подп.	Дата	22-5787-4-ИОС.ТЧ	Лист
										19
Инва. № подл.										

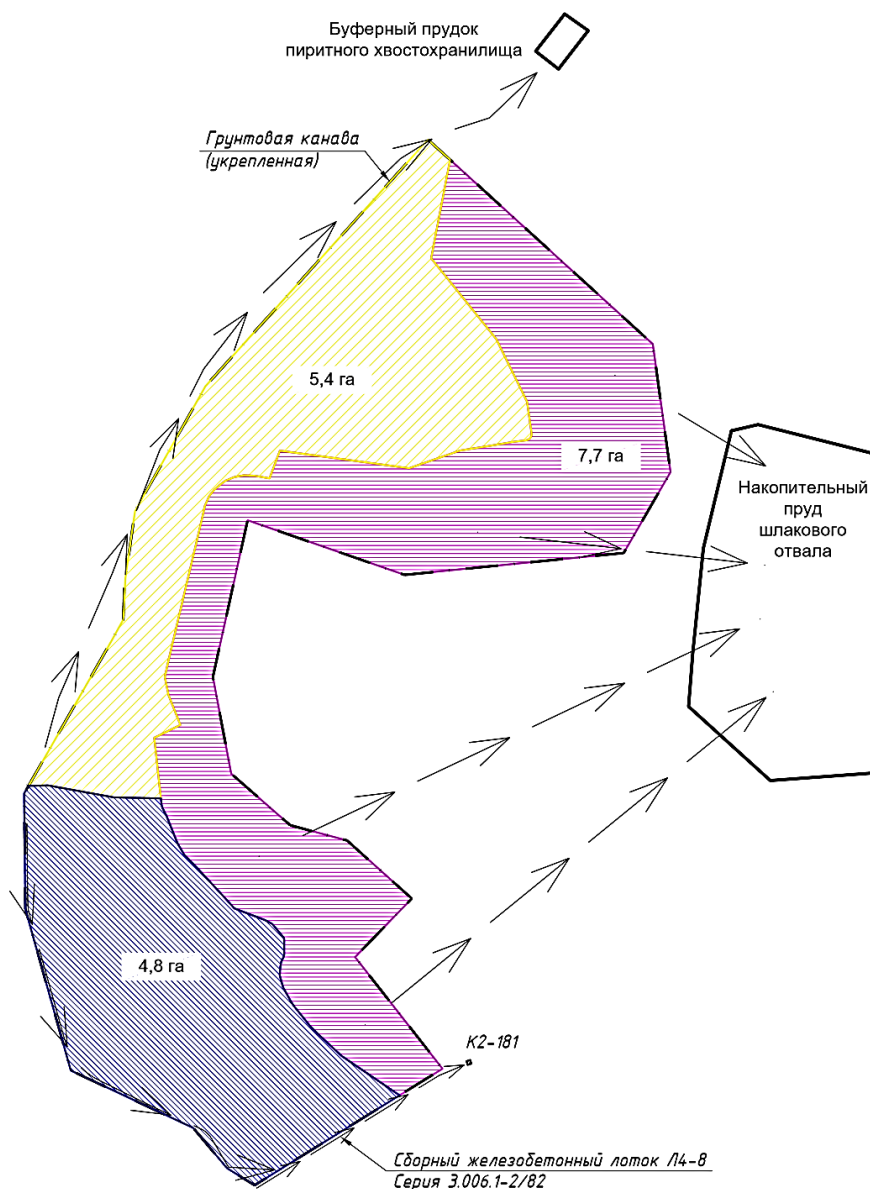


Рисунок 5.3 – Водосборные площади участка рекультивации

Для организованного отвода стоков с юго-западной части участка площадью 4,83 га настоящим проектом предусматривается строительство водоотводной канавы вдоль западной границы площадки водосбора с дальнейшим перепуском стоков в действующую ливневую канализацию АО «СУМЗ», представленную канавой в железобетонном лотке и колодцем К2-181 (графическое приложение № 22-5787-4-ИОС3.ГЧ настоящего тома).

На оставшейся площади участка производства работ (7,27) га сформировался естественный сток по рельефу подотвальной поверхности, направленный в сторону накопительного пруда шлакового отвала, расположенного к северо-востоку от объекта рекультивации.

Таким образом, весь объем ливневых, талых и дождевых стоков, формирующихся в границах водоотводных канав, как действующих, так и вновь строящихся, направляется в существующий накопительный пруд либо в буферный прудок пиритного хвостохранилища на технологические нужды АО «СУМЗ».

Изм.	Кол.уч	Лист	№ док.	Подп.	Дата
Инва. № подл.	Подп. и дата	Взам. инв. №			

22-5787-4-ИОС.ТЧ

Лист

20



Вывоз хозстоков из приемных емкостей при мобильном здании (вагон-бытовки типа «ВД 806.2») осуществляется по установленному графику специализированной организацией в соответствии с договором с АО «СУМЗ». Заводская система канализации вагон-бытовки настоящим проектом не подлежит изменению.

### **5.3.2 ОБОСНОВАНИЕ ПРИНЯТЫХ СИСТЕМ СБОРА И ОТВОДА СТОЧНЫХ ВОД, СТОЧНЫХ ВОД, КОНЦЕНТРАЦИЙ ИХ ЗАГРЯЗНЕНИЙ, СПОСОБОВ ПРЕДВАРИТЕЛЬНОЙ ОЧИСТКИ, ПРИМЕНЯЕМЫХ РЕАГЕНТОВ, ОБОРУДОВАНИЯ И АППАРАТУРЫ**

Расчеты по водопритокам произведены на момент полного развития насыпи из строительных песков, когда в работу вовлечено максимально количество техники и освоена вся территория участка рекультивации на шлаковом отвале.

Для расчетов прогнозных водопритоков использована следующая нормативная и справочная документация:

– СП 32.13330.2018 Канализация. Наружные сети и сооружения. Утвержден приказом Министерства строительства и жилищно-коммунального хозяйства РФ от 25.12.2018 №860/пр;

– СП 103.13330.2012 Защита горных выработок от подземных и поверхностных вод Утвержден приказом Министерства регионального развития Российской Федерации (Минрегион России) 30 июня 2012 г. №26;

– Рекомендации по расчету систем сбора, отведения и очистки поверхностного стока селитебных территорий, площадок предприятий и определению условий выпуска его в водные объекты. Дополнение к СП 103.13330.2012. Г. Москва: Министерство строительства и жилищно-коммунального хозяйства РФ, 2015 год;

– А.М. Курганов. Таблицы параметров предельной интенсивности дождя для определения расходов в системах водоотведения. Г. Москва; Стройиздат, 1984 год;

– Научно-прикладной справочник по климату СССР. Серия 3. Многолетние данные. Части 1-6. Выпуск 9. Пермская, Свердловская, Челябинская, Курганская области. Башкирская АССР.

#### **5.3.2.1 Величина стока с территорий водосбора**

##### **Дождевой и талый стоки**

Годовой объем поверхностных сточных вод, образующихся на территории водосбора, определяется по формуле:

$$W_{\Gamma} = W_{\text{Д}} + W_{\text{Т}} + W_{\text{М}} \quad (5.3.1)$$

где  $W_{\text{Д}}$ ,  $W_{\text{Т}}$  и  $W_{\text{М}}$  – среднегодовой объем дождевых, талых и поливомоечных вод, м<sup>3</sup>.

Среднегодовой объем дождевых ( $W_{\text{Д}}$ ) и талых ( $W_{\text{Т}}$ ) вод, стекающих с территорий промышленных площадок, определяется по формулам:

$$W_{\text{Д}} = 10 h_{\text{Д}} \Psi_{\text{Д}} F_i, \quad (5.3.2)$$

$$W_{\text{Т}} = 10 h_{\text{Т}} \Psi_{\text{Т}} F_i, \quad (5.3.3)$$

где  $F_i$  – площадь стока по каждому отдельному объекту, участвующему в водосборе, га;

Взам. инв. №							
Подп. и дата							
Инв. № подл.							
Изм.	Кол.уч	Лист	№док.	Подп.	Дата	22-5787-4-ИОС.ТЧ	Лист
							21

$h_d$  – слой осадков за теплый период года, мм;

$h_T$  – слой осадков за холодный период года, мм;

$\Psi_d$  и  $\Psi_m$  – коэффициенты стока дождевых и талых вод  $i$ -го участка расчетной площади соответственно (принимаются по п. 7.2.4 СП 32.13330.2018).

Коэффициент стока  $\Psi_m$  определяется с учетом вывоза снега при уборке и вывозе вынимаемых пород и сырья, а также потерь воды за счет частичного впитывания водопроницаемыми поверхностями в период оттепелей.

Объем дождевого стока от расчетного дождя ( $W_{d.cym}$ ), который полностью отводится на очистные сооружения с площадок предприятия, определяют по формуле:

$$W_{d.cym} = 10 h_a \Psi_d F_i, \quad (5.3.4)$$

где  $h_a$  – максимальный слой осадков, мм, образующихся за дождь, сток от которого подвергается очистке в полном объеме, определен согласно материалам многолетних наблюдений (таблица 5.7) и составляет для условий объекта рекультивации 80 мм.

Таблица 5.7 – Максимальное суточное количество атмосферных осадков, мм, в теплый период года (1960-2017г.г.)

месяц	IV	V	VI	VII	VIII	IX	X
среднее	8,2	13,6	19,6	24,8	20,2	14,3	9,8
абсолютное	33	41	56	70	80	56	29
год	2006	2002	2012	1989	1942	1953	2014

Максимальный суточный объем талых вод, отводимых на очистные сооружения, определяется по формуле:

$$W_{T.cyt} = 10 h_c F_i \Psi_T K_y, \quad (5.3.5)$$

где  $h_c$  – слой талых вод за 10 дневных часов (мм). Принимается в зависимости от расположения объекта и заданной обеспеченности. Объект находится в климатическом районе №1. Для климатического района №1 при обеспеченности 50% (что соответствует  $P=1,5$  года) к расчету принимается суточный слой талых вод  $h_c=25$  мм ([10], таблица 12). Результаты расчета поверхностных стоков с территории предприятия представлены в таблице 5.8.

Взам. инв. №		Подп. и дата		Инв. № подл.		Изм.	Кол.уч	Лист	№док.	Подп.	Дата	22-5787-4-ИОС.ТЧ	Лист
					22								

Таблица 5.8 – Исходные данные и результаты расчета среднегодового объема дождевых и талых вод, суточные расходы дождевого и талого стока, подлежащего очистке

Наименование показателя	Условное обозначение	Единицы измерения	Значения по площадям водосбора		
			Ю-3 часть	С-3 часть	С-В часть
Слой осадков за теплый период года	$h_d$	мм	377	377	377
Слой осадков за холодный период года	$h_t$	мм	158	158	158
Площадь водосбора	F	га	4,83	5,38	7,27
Коэффициент стока дождевых вод	$\Psi_d$	–	0,2	0,2	0,2
Коэффициент стока талых вод	$\Psi_t$	–	0,5	0,5	0,5
Коэффициент, учитывающий частичную уборку и вывоз снега	$K_y$	–	1	1	1
<b>Среднегодовой объем дождевых вод</b>	$W_d$	$м^3$	<b>3641,82</b>	<b>4056,52</b>	<b>5481,58</b>
<b>Среднегодовой объем талых вод</b>	$W_t$	$м^3$	<b>3815,7</b>	<b>4250,2</b>	<b>5743,3</b>
Величина максимального суточного слоя дождя	$h_a$	мм	80	80	80
<b>Суточный расход дождевых вод</b>	$W_{d.сут}$	$м^3/сут$	<b>772,80</b>	<b>860,80</b>	<b>1163,20</b>
Слой талых вод за 10 дневных часов	$h_c$	мм	25	25	25
<b>Максимальный суточный объем талых вод</b>	$W_{t.сут}$	$м^3/сут$	<b>603,75</b>	<b>672,5</b>	<b>908,75</b>

Ввиду того, что орошения для пылеподавления влажных строительных песков не требуется, поливомоечный сток не формируется. Вода используется только в финале биологического этапа рекультивации для полива посевов трав в объеме 3,6 тыс.  $м^3$  и полностью впитывается почвенно-плодородным слоем.

Таким образом, общий годовой объем стоков на момент полного развития насыпи из строительных песков оценивается как:

$$W_{\Gamma} = W_d + W_t + W_M = 13179,2 + 13809,2 + 0 = 27,0 \text{ тыс. } м^3/\text{год.}$$

Прогнозируемый водоприток, формируемый из атмосферных осадков за весь период проведения рекультивации, ожидается в количестве 162,1 тыс.  $м^3$ .

Взам. инв. №	Подп. и дата	Инв. № подл.					Лист
			22-5787-4-ИОС.ТЧ				
Изм.	Кол.уч	Лист	№док.	Подп.	Дата		

### 5.3.2.2 Качество сточных вод

Рекультивируемый участок территориально входит в состав промышленной площадки АО «СУМЗ», располагается на месте прежнего размещения шлаков, и поэтому прогнозируемые показатели загрязнения сточных вод близки по степени, объемам и характеру загрязнения сточным водам, которые уже формируются на момент начала проектирования рекультивации – 01.05.2023 – и собираются системой действующей ливневой канализации, запроектированный ЗАО «Водоканал», в пруд-накопитель шлакового отвала и буферный прудок пиритного хвостохранилища, откуда забираются для нужд АО «СУМЗ».

Принятая технология производства работ по рекультивации и используемая АО «СУМЗ» техника не повлияют ни на состав загрязнений, ни на объем отводимых вод.

После завершения работ по рекультивации поверхностные осадки, выпадающие на площадь участка, будут подвержены меньшему загрязнению по сравнению с текущей ситуацией.

### 5.3.2.3 Водоотведение поверхностного стока

Водоотведение стоков с территории участка рекультивации в существующий буферный прудок пиритного хвостохранилища и накопительный пруд АО «СУМЗ» осуществляется преимущественно действующей ливневой канализацией, организованной по проекту ЗАО «Водоканал» (шифр проекта 2009-1795). Дополнительно настоящим проектом предусматривается строительство грунтовой канавы вдоль юго-западной границы участка производства работ. Положение существующих элементов действующей ливневой канализации АО «СУМЗ» и юго-западной водоотводной канавы на листе №1 графических приложений 22-5787-4-ИОСЗ.ГЧ настоящего тома.

Протяженность юго-западной канавы составит 373 м. Продольный уклон меняется в диапазоне от 3<sup>0</sup>/<sub>00</sub> до 19,3<sup>0</sup>/<sub>00</sub>. Глубина канавы в зависимости от уклона и пропускной способности колеблется в диапазоне от 0,30 м до 0,78 м. Ширина по дну – 0,5 м, минимальная по типоразмерам строительной техники для ее проходки.

Конструктивные элементы канавы, продольный и поперечный профили приведены на листе № 2 графического приложения тома приложений 22-5787-4-ИОСЗ.ГЧ.

Расчет пропускной способности юго-западной канавы представлен в таблице 5.10.

Таблица 5.10 – Расчет пропускной способности юго-западной канавы

Показатели	Обозначение, формула	Ед. изм.	Значение
Глубина канавы	$H$	м	0,3
Уровень воды в канаве	$h$		0,2
Ширина по дну	$B_1$		0,5
Угол откоса канавы	$a$	град.	40
Ширина по верху канавы	$B_2 = B_1 + 2H \operatorname{ctg}(a)$	м	1,22

Взам. инв. №	Подп. и дата							Лист
		22-5787-4-ИОС.ТЧ						
Инов. № подл.		Изм.	Кол.уч	Лист	№док.	Подп.	Дата	

Показатели	Обозначение, формула	Ед. изм.	Значение
Ширина по уровню воды в канаве	$b_2 = B_1 + 2h \operatorname{ctg}(a)$		0,98
Уклон канавы	i	тыс.	0,019
Площадь живого сечения канавы	$F_k = h (B_1 + b_2) / 2$	м <sup>2</sup>	0,15
Смоченный периметр	$P = B_1 + 2h / \sin(a)$	м	1,12
Гидравлический радиус	$R = F_k / P$		0,13
Средняя скорость движения воды	$v = 87 \frac{\sqrt{iR}}{1 + 1.5 / \sqrt{R}}$	м/с	0,85
Пределы скорости течения воды	заиление-размыв		0,5-30,0
Пропускная способность канавы	$Q_k = v F_k$	м <sup>3</sup> /с	0,13

При максимальном суточном притоке дождевых вод в юго-западную канаву в объеме 772,80 м<sup>3</sup>/сут, канава должна иметь пропускную способность не менее 0,04 м<sup>3</sup>/с при средней продолжительности дождя 5,4 часа в сутки. Расчетная пропускная способность проектируемой канавы превышает данный показатель в 3 раза и обеспечивает пропуск всего объема прогнозируемых поверхностных водопритоков.

Скорость протекания воды в канаве прогнозируется 0,85 м/с, что исключает заиление-размыв русла канавы и исключает необходимость его укрепления. Ежегодно в конце теплого сезона рекомендуется механизированная очистка русла от загрязнений по мере необходимости.

В месте пересечения канавы подъездной автомобильной дорогой (на южной границе участка) предусматривается монтаж ПВХ-трубы сечением ПНД 400 мм ГОСТ 18599-2001. Положение трубы представлено на листе №1 графического приложения приложений 22-5787-4-ИОС3.ГЧ настоящего тома.

#### **5.3.2.4 Водоотведение хозбытового стока**

Основное водотведение хозбытового стока осуществляется на производственной площадке АО «СУМЗ» вне участка рекультивации, где обеспечивается санитарно-гигиеническое обслуживание водителей самосвалов и руководителя работ.

Объемы хозбытового водоотведения непосредственно с участка рекультивации, где постоянно находятся не более 2-х человек, составят 32 л/сут или 10,8 м<sup>3</sup>/год. Сбор хозяйственно-бытовых стоков в мобильном здании предусмотрен в емкость мойки объемом 110 л, а также в емкость сбора стоков биотуалета объемом 21 л. Вывоз хозстоков предусматривается с периодичностью 1 раз в 2 суток в соответствии с гарантийным письмом АО «СУМЗ» (приложение И тома 22-5787-4-ПЗ), договором с УМП «Водоканал» (приложение Я тома 1) и разъяснением Минприроды России по отнесению жидких фракций приемников биотуалета и

Взам. инв. №	Подп. и дата	Инв. № подл.							Лист
			22-5787-4-ИОС.ТЧ						
Изм.	Кол.уч	Лист	Нодок.	Подп.	Дата				

умывальника к хозяйственным стокам (приложение Д1 тома 1). Заводская система канализации вагон-бытовки «ВД 806.2» настоящим проектом не подлежит изменению.

### **5.3.3 *ОБОСНОВАНИЕ ПРИНЯТОГО ПОРЯДКА СБОРА, УТИЛИЗАЦИИ И ЗАХОРОНЕНИЯ ОТХОДОВ – ДЛЯ ОБЪЕКТОВ ПРОИЗВОДСТВЕННОГО НАЗНАЧЕНИЯ***

Несмотря на то, что участок рекультивации не является объектом производственного назначения, настоящим проектом предусматривается следующий порядок сбора и утилизации отходов:

– хозяйственные стоки, аккумулируемые в закрытой системе канализации мобильного здания «ВД 806.2», вывозятся по мере их накопления сторонней организацией, имеющей лицензию по обращению с данным видом отходов;

– загрязнения, переносимые поверхностным стоком, аккумулируются в пруду-накопителе шлакового отвала и буферном прудке пиритного хвостохранилища. Данные водоприемники очищаются с периодичностью, устанавливаемой АО «СУМЗ».

### **5.3.4 *ОПИСАНИЕ И ОБОСНОВАНИЕ СХЕМЫ ПРОКЛАДКИ КАНАЛИЗАЦИОННЫХ ТРУБОПРОВОДОВ, ОПИСАНИЕ УЧАСТКОВ ПРОКЛАДКИ НАПОРНЫХ ТРУБОПРОВОДОВ (ПРИ НАЛИЧИИ), УСЛОВИЯ ИХ ПРОКЛАДКИ, ОБОРУДОВАНИЕ, СВЕДЕНИЯ О МАТЕРИАЛЕ ТРУБОПРОВОДОВ И КОЛОДЦЕВ, СПОСОБЫ ИХ ЗАЩИТЫ ОТ АГРЕССИВНОГО ВОЗДЕЙСТВИЯ ГРУНТОВ И ГРУНТОВЫХ ВОД***

Прокладка канализационных трубопроводов проектом не предусмотрена.

### **5.3.5 *РЕШЕНИЯ В ОТНОШЕНИИ ЛИВНЕВОЙ КАНАЛИЗАЦИИ И РАСЧЕТНОГО ОБЪЕМА ДОЖДЕВЫХ СТОКОВ***

Система водоотведения с территории предприятия рассчитана на пропуск максимально возможного объема сточных вод в соответствии с требованиями СП 32.13330.2018 года и должна обеспечить пропуск всего объема поверхностных стоков с участка рекультивации.

### **5.3.6 *РЕШЕНИЯ ПО СБОРУ И ОТВОДУ ДРЕНАЖНЫХ ВОД***

Поступление дренажных вод на территорию участка рекультивации не ожидается.

## **ПОДРАЗДЕЛ 5.4 ОТОПЛЕНИЕ, ВЕНТИЛЯЦИЯ И КОНДИЦИОНИРОВАНИЕ ВОЗДУХА, ТЕПЛОВЫЕ СЕТИ**

Объект рекультивации, участок отработанного шлакового отвала АО «СУМЗ», расположен на открытом воздухе и не требует обустройства систем отопления, вентиляции и кондиционирование воздуха, организации тепловых сетей.

Вагон-бытовка «ВД 806.2», используемая для обогрева работников участка рекультивации, комплектуется всем необходимым оборудованием заводом-изготовителем.

Взам. инв. №	Подп. и дата	Инв. № подл.							Лист
			22-5787-4-ИОС.ТЧ						
Изм.	Кол.уч	Лист	№док.	Подп.	Дата				

## ПОДРАЗДЕЛ 5.5 СЕТИ СВЯЗИ

### **5.5.1 СВЕДЕНИЯ О ЕМКОСТИ ПРИСОЕДИНЯЕМОЙ СЕТИ СВЯЗИ ОБЪЕКТА КАПИТАЛЬНОГО СТРОИТЕЛЬСТВА К СЕТИ СВЯЗИ ОБЩЕГО ПОЛЬЗОВАНИЯ**

Участок рекультивации территориально расположен в границах промышленной площадки АО «СУМЗ» и несмотря на то, что не является объектом капитального строительства производственного назначения, также оборудуется автоматической связью наравне с иными подразделениями АО «СУМЗ».

Территория участка находится в зоне уверенного приема сотовой связи Мотив (ООО «Екатеринбург-2000») (Приложение Г). Мобильная связь предназначена для обеспечения мобильной телефонной связью, в том числе для получения сообщения ГО и ЧС. Подключение к сети общего пользования организуется через сеть оператора мобильной связи. Количество абонентских точек составляет 1 мобильный телефон в мобильном здании.

Радиосвязь предназначена для обеспечения оперативной связи между стационарными и подвижными объектами, находящимися на участках работ. Присоединение радиосвязи к сети связи общего пользования не предусмотрено.

Административные помещения предприятия в полном объеме телефонизированы, телефонная связь подсоединена к ГТС города Ревда.

### **5.5.2 ХАРАКТЕРИСТИКУ ПРОЕКТИРУЕМЫХ СООРУЖЕНИЙ И ЛИНИЙ СВЯЗИ, В ТОМ ЧИСЛЕ ЛИНЕЙНО-КАБЕЛЬНЫХ, - ДЛЯ ОБЪЕКТОВ ПРОИЗВОДСТВЕННОГО НАЗНАЧЕНИЯ**

Для осуществления внешней мобильной связи используется один носимый телефонный аппарат у мастера участка. Использование мобильной связи позволяет сохранять оперативный характер связи и при выходе мастера участка из помещения АБК Конторы мастера на территорию полигона.

Телефонная связь с внешними организациями, включая подразделения МЧС, предусмотрена на базе сотовой связи. Телефон находится у мастера.

Связь между объектами участка размещения промышленных отходов предусмотрена на базе носимых радиостанций Motorola-CP040 (Приложение Д)

### **5.5.3 ХАРАКТЕРИСТИКА СОСТАВА И СТРУКТУРЫ СООРУЖЕНИЙ И ЛИНИЙ СВЯЗИ**

Мобильная связь - одноканальная телефонная линия, организующая связь через сеть оператора мобильной связи.

Радиосвязь - конвенционального типа. Выбрана как наиболее подходящая для применения, поскольку нет требований к коммутируемым каналам и выходу в телефонную сеть, а также, к передаче цифровой информации.

Взам. инв. №							Лист
Подп. и дата							22-5787-4-ИОС.ТЧ
Инв. № подл.	Изм.	Кол.уч	Лист	№док.	Подп.	Дата	

#### **5.5.4 *ОБОСНОВАНИЕ СПОСОБА, С ПОМОЩЬЮ КОТОРОГО УСТАНОВЛИВАЮТСЯ СОЕДИНЕНИЯ СЕТЕЙ СВЯЗИ (НА МЕСТНОМ, ВНУТРИЗОННОМ И МЕЖДУГОРОДНОМ УРОВНЯХ)***

Соединение устанавливается мобильным аппаратом путем набора телефонного номера вызываемого абонента, с возможностью выхода на городскую линию связи. Выход на междугороднюю и международную связь не предусмотрен. Использование мобильной связи позволяет сохранять оперативный характер связи и при выходе начальника участка из помещения АБК Конторы мастера на территорию полигона.

Присоединение радиосвязи к сети связи общего пользования не предусмотрено.

#### **5.5.5 *МЕСТОПОЛОЖЕНИЯ ТОЧЕК ПРИСОЕДИНЕНИЯ И ТЕХНИЧЕСКИЕ ПАРАМЕТРЫ В ТОЧКАХ ПРИСОЕДИНЕНИЯ СЕТЕЙ СВЯЗИ***

Подключение к сети общего пользования организуется через сеть оператора мобильной связи, в зоне покрытия которого находится территория полигона: Мотив (Приложение Г). Количество абонентских точек составляет 1.

Присоединение радиосвязи к сети связи общего пользования не предусмотрено.

#### **5.5.6 *ОБОСНОВАНИЕ СПОСОБОВ УЧЕТА ТРАФИКА***

Учет исходящего и входящего трафика телефонной связи осуществляется средствами оператора мобильной связи.

Учет исходящего и входящего трафика телефонной связи осуществляется средствами и оператора мобильной связи.

#### **5.5.7 *ПЕРЕЧЕНЬ МЕРОПРИЯТИЙ ПО ОБЕСПЕЧЕНИЮ ВЗАИМОДЕЙСТВИЯ СИСТЕМ УПРАВЛЕНИЯ И ТЕХНИЧЕСКОЙ ЭКСПЛУАТАЦИИ***

Использование системы связи: мобильная, радиосвязь, громкая связь – в связи с разной формой сигнала или различными используемыми частотами, не вызывает необходимости организации их взаимодействия.

#### **5.5.8 *ПЕРЕЧЕНЬ МЕРОПРИЯТИЙ ПО ОБЕСПЕЧЕНИЮ УСТОЙЧИВОГО ФУНКЦИОНИРОВАНИЯ СЕТЕЙ СВЯЗИ, В ТОМ ЧИСЛЕ В ЧРЕЗВЫЧАЙНЫХ СИТУАЦИЯХ***

Территория участка находится в зоне уверенного приема оператора сотовой связи Мотив (ООО «Екатеринбург-2000»).

Рации Motorola CP040 выпускается в версии и с 16 каналами связи. Питание – автономное от аккумулятора. Рации Motorola CP040 обеспечивают устойчивый уровень сигнала при дальности действия до 6 км в условиях «Город», т.е. есть препятствия, одна из раций – в помещении». Не требует специальных мер защиты: мощность составляет не более 5 Вт.

Взам. инв. №		Подп. и дата	Изм.	Кол.уч	Лист	Недок.	Подп.	Дата	22-5787-4-ИОС.ТЧ	Лист
										28
Инд. № подл.										



### **5.5.9 ОПИСАНИЕ ТЕХНИЧЕСКИХ РЕШЕНИЙ ПО ЗАЩИТЕ ИНФОРМАЦИИ (ПРИ НЕОБХОДИМОСТИ)**

В связи с отсутствием защищаемой информации, защита информации, передаваемой по каналам связи объекта, не предусмотрена.

### **5.5.10 ХАРАКТЕРИСТИКА И ОБОСНОВАНИЕ ПРИНЯТЫХ ТЕХНИЧЕСКИХ РЕШЕНИЙ В ОТНОШЕНИИ ТЕХНОЛОГИЧЕСКИХ СЕТЕЙ СВЯЗИ, ПРЕДНАЗНАЧЕННЫХ ДЛЯ ОБЕСПЕЧЕНИЯ ПРОИЗВОДСТВЕННОЙ ДЕЯТЕЛЬНОСТИ НА ОБЪЕКТЕ КАПИТАЛЬНОГО СТРОИТЕЛЬСТВА, УПРАВЛЕНИЯ ТЕХНОЛОГИЧЕСКИМИ ПРОЦЕССАМИ ПРОИЗВОДСТВА (СИСТЕМУ ВНУТРЕННЕЙ СВЯЗИ, ЧАСОФИКАЦИЮ, РАДИОФИКАЦИЮ (ВКЛЮЧАЯ ЛОКАЛЬНЫЕ СИСТЕМЫ ОПОВЕЩЕНИЯ В РАЙОНАХ РАЗМЕЩЕНИЯ ПОТЕНЦИАЛЬНО ОПАСНЫХ ОБЪЕКТОВ), СИСТЕМЫ ТЕЛЕВИЗИОННОГО МОНИТОРИНГА ТЕХНОЛОГИЧЕСКИХ ПРОЦЕССОВ И ОХРАННОГО ТЕЛЕНАБЛЮДЕНИЯ)**

Радиосвязь позволяет осуществлять оперативную связь в любом месте территории полигона без привязки к стационарным устройствам и к внешним линиям связи обеспечивает диспетчерско-поисковую функцию, а также незамедлительное оповещение в случае нештатных ситуаций в том числе ЧС. Автоматическая синхронизация всех имеющихся на предприятии часовых систем не требуется (высокотехнологичное производство отсутствует). Часофикация осуществляется электронными часами, синхронизируемыми ежедневно по радиосвязи.

### **5.5.11 ОБОСНОВАНИЕ ПРИМЕНЯЕМОГО КОММУТАЦИОННОГО ОБОРУДОВАНИЯ, ПОЗВОЛЯЮЩЕГО ПРОИЗВОДИТЬ УЧЕТ ИСХОДЯЩЕГО ТРАФИКА НА ВСЕХ УРОВНЯХ ПРИСОЕДИНЕНИЯ**

Коммерческий учет (исходящей соединительной линии) исходящего трафика по телефонной линии осуществляется средствами мобильного оператора.

Учет исходящего и входящего трафика радиосвязи не требуется.

### **5.5.12 ХАРАКТЕРИСТИКУ ПРИНЯТОЙ ЛОКАЛЬНОЙ ВЫЧИСЛИТЕЛЬНОЙ СЕТИ (ПРИ НАЛИЧИИ) – ДЛЯ ОБЪЕКТОВ ПРОИЗВОДСТВЕННОГО НАЗНАЧЕНИЯ**

Локальная вычислительная сеть на территории проектируемого объекта не предусматривается.

### **5.5.13 ОБОСНОВАНИЕ ВЫБРАННОЙ ТРАССЫ ЛИНИИ СВЯЗИ К УСТАНОВЛЕННОЙ ТЕХНИЧЕСКИМИ УСЛОВИЯМИ ТОЧКЕ ПРИСОЕДИНЕНИЯ**

Присоединение к линиям связи общего пользования не предусматривается.

## **ПОДРАЗДЕЛ 5.6 СИСТЕМА ГАЗОСНАБЖЕНИЯ**

Объект рекультивации по своему назначению в газификации не нуждается.

Инв. № подл.	Подп. и дата	Взам. инв. №							Лист	
			22-5787-4-ИОС.ТЧ							29
			Изм.	Кол.уч	Лист	№док.	Подп.	Дата		

## СПИСОК ИСПОЛЬЗОВАННЫХ ИСТОЧНИКОВ

1. Постановление РФ №87 от 16.08.2008 г. «О составе разделов проектной документации и требования к их содержанию».
2. МПЦ. Проект рекультивации отработанных участков шлакового отвала в пределах горного отвода. Шифр 79-12. ООО «НПЦ Уралгеопроект», 2012 год.
3. МПЦ. Проект рекультивации отработанных участков шлакового отвала в пределах горного отвода. Шифр 79-1-12. ООО «НПЦ Уралгеопроект», 2012 год.
4. Отчет по инженерным изысканиям. В 4-х томах. Шифр 22-5787-4. ООО «Уралгеопроект», 2023 год.
5. Строительство системы сбора и транспортировки поверхностного стока с территории промплощадки ОАО «СУМЗ». Шифр 2009-1795-2-ТКР1-КНС1/НВК.С с изм. 1, 2 и 3. ЗАО «Водоканалпроект», 2010 год
6. Паспорт опасного отхода: пески строительные.
7. Песок строительный. Технические условия. ТУ 5711-027-00194441-2015 (взамен ТУ 48-0328-27-97).
8. СП 127.13330.2017 Полигоны по обезвреживанию и захоронению токсичных промышленных отходов. Основные положения по проектированию.
9. СП 37.13330.2012 «Промышленный транспорт. Актуализированная редакция СНиП 2.05.07-91\*»
10. Рекомендации по расчету систем сбора, отведения и очистки поверхностного стока с селитебных территорий, площадок предприятий и определению условий выпуска его в водные объекты. ФГУП «НИИ ВОДГЕО», М., 2015 г.
11. СП 131.13330.2018 «СНиП 23-01-99\* Строительная климатология».
12. Нормы технологического проектирования предприятий промышленности нерудных материалов. ОНТП-18-85.
13. Постановление Правительства РФ №1479 от 16.09.2020 года «Правила противопожарного режима в Российской Федерации» (с изменениями на 31 декабря 2020 года).
14. СП 44.13330.2011 «Административные и бытовые здания. Актуализированная редакция СНиП 2.09.04-87» (с Поправкой, с Изменениями N 1, 2, 3.
15. СП 1.1.1058-01 «Организация и проведение производственного контроля за соблюдением санитарных правил и выполнением санитарно-противоэпидемических (профилактических) мероприятий».

Взам. инв. №	Подп. и дата	Инв. № подл.							Лист
			22-5787-4-ИОС.ТЧ						
Изм.	Кол.уч	Лист	№док.	Подп.	Дата				

16. СП 30.13330.2016 Внутренний водопровод и канализация. Актуализированная редакция СНиП 2.04.01-85\*.

17. СП 52.13330.2016 Естественное и искусственное освещение. Актуализированная редакция СНиП 23-05-95\*.

Инв. № подл.	Подп. и дата					Взам. инв. №	
						22-5787-4-ИОС.ТЧ	Лист
							31
Изм.	Кол.уч	Лист	№док.	Подп.	Дата		

## Приложение А. Технические характеристики ЯУО-9601.

### Ящики управления освещением серии ЯУО 9601, ЯУО 9602, ЯУО 9603

#### Назначение

Ящики управления освещением ЯУО предназначены для автоматического, местного, ручного или дистанционного (из диспетчерского пункта) управления осветительными сетями и установками производственных зданий, сооружений, территорий любых объектов с любыми источниками света (лампами накаливания, ДРЛ, ДРИ, люминесцентными и др.). Ящики управления освещением ЯУО могут также применяться в осветительных и облучательных установках сельскохозяйственных производств для организации "светового дня" в птицеводческих и животноводческих помещениях, при искусственном выращивании овощных культур и др.



Ящики управления освещением серии ЯУО 9601, ЯУО 9602 и ЯУО 9603 изготавливаются как на импортном, так и на отечественном оборудовании.

#### Функциональные возможности

Ящики управления освещением ЯУО-9601, ЯУО-9602, ЯУО-9603 обеспечивают:

- Включение и отключение осветительной установки от сигнала фотодатчика при достижении заданного уровня освещенности;
- Отключение и включение осветительной установки в заданные периоды времени (например, в технологические перерывы в работе цеха) по программам, задаваемым реле времени суточным типа 2РВМ (только схема ЯУО9601 и ЯУО 9603);
- Ручное включение и отключение осветительной установки кнопками, установленными на дверях ящика;
- Включение и отключение осветительной установки посредством устройств телемеханики из диспетчерского пункта энергослужбы.

#### Режимы управления освещением

В схеме ЯУО 9601 возможен автоматический режим управления освещением только по времени, по времени и уровню освещенности и только по уровню освещенности, а также ручной и дистанционный режимы управления.

В схеме ЯУО 9602 возможен автоматический режим управления освещением только по уровню освещенности, ручной и дистанционный режимы управления.

В схеме ЯУО 9603 возможен автоматический режим управления освещением только по программе, задаваемой суточным реле времени 2РВМ, ручной и дистанционный режим управления.

#### Общие характеристики ЯУО

Род тока силовой цепи	переменный трехфазный
Номинальный ток	До 200А
Частота	50 Гц
Номинальное напряжение силовой цепи	380
Номинальное напряжение цепи управления	220
Верхний предел уставки освещенности	2000 Лк
Нижний предел уставки освещенности	5 Лк

#### Конструкция

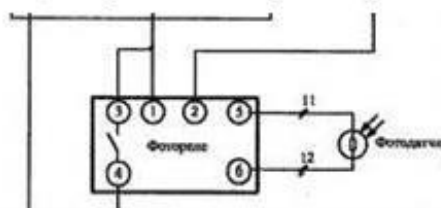
Ящик управления ЯУО9601 состоит из 3-х частей:

- Силовая (автоматический выключатель, электромагнитный пускатель);
- Аппаратура управления (фотореле и суточное реле времени);
- Вывносной фотодатчик.

Ящик управления ЯУО9602:

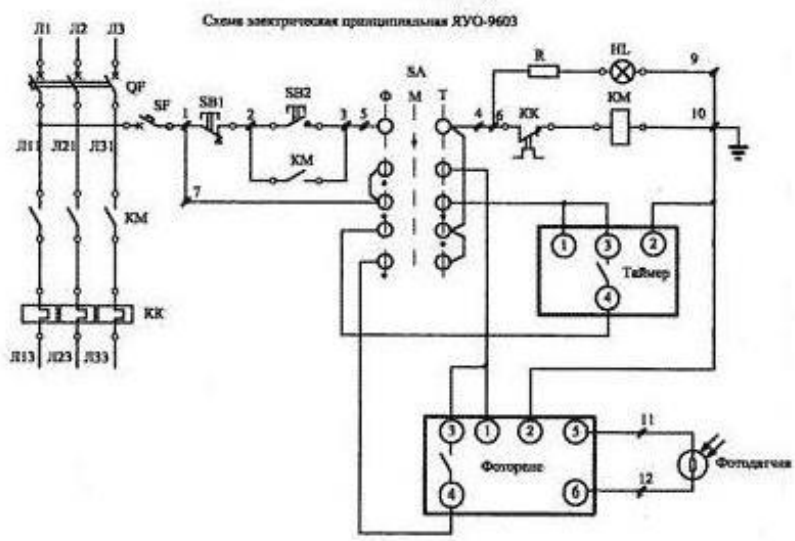
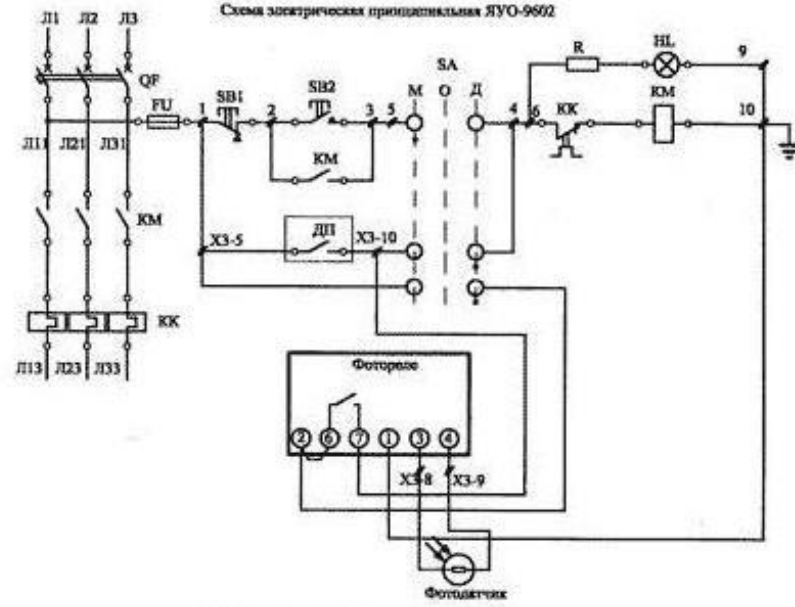
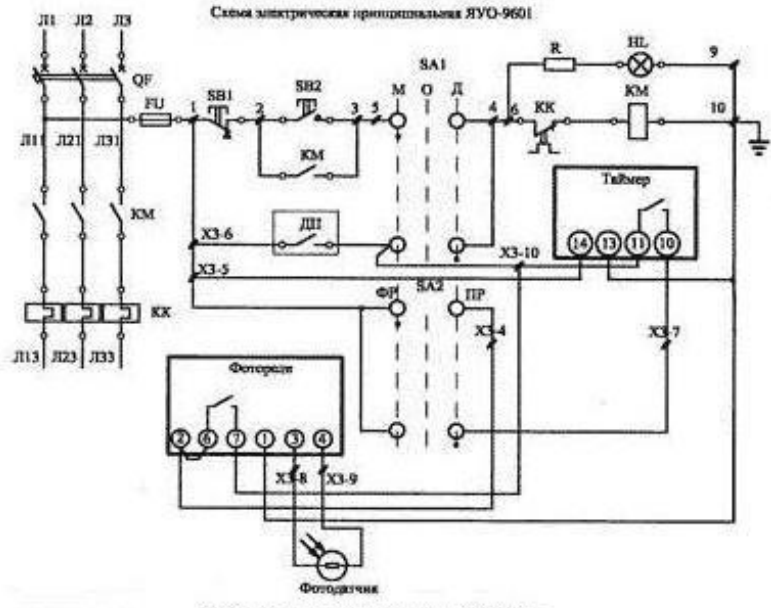
- Силовая (автоматический выключатель, электромагнитный пускатель);

л13 | л23 | л33 |



Взам. инв. №	Подп. и дата	Инв. № подл.				
			Изм.	Кол.уч	Лист	Подок.

22-5787-4-ИОС.ТЧ



Изм. № подл.	Подп. и дата	Взам. инв. №

Изм.	Кол.уч	Лист	Подок.	Подп.	Дата

22-5787-4-ИОС.ТЧ

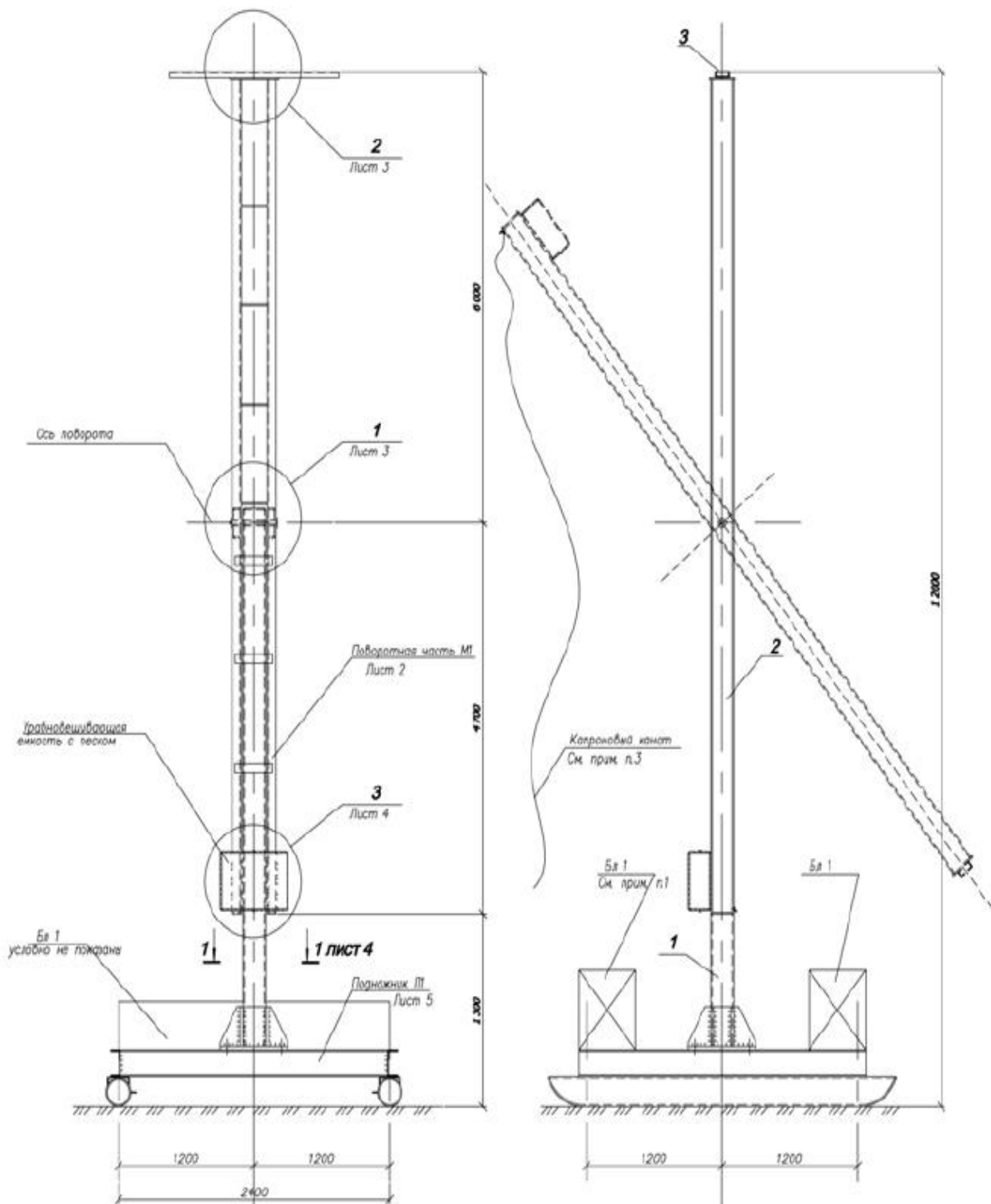
**Приложение Б.  
Прожекторная мачта ПСПО-12М.**

В нижней части мачты имеются салазки-волокуши, на которых мачта перемещается на место установки. Также, полозья волокуш обеспечивают передачу нагрузок от мачты непосредственно на грунт. После транспортировки мачты на место установки, на волокушах устанавливаются блоки ФБС, обеспечивающие устойчивость мачты от опрокидывания. Ствол мачты выполнен складным. Такое решение, во-первых, позволяет уменьшить нагрузки на все элементы мачты во время транспортировки; а во-вторых – упростить работы по монтажу и обслуживанию осветительных приборов: при необходимости траверса с приборами опускается до высоты ~1,8 м. Для облегчения процесса складывания мачты, в нижней части коромысла (подвижной части ствола) расположен противовес – металлический ящик. Внутри ящика засыпается песок, позволяя таким образом привести массу противовеса в соответствие с массой приборов. Для защиты от коррозии, конструкция мачты окрашивается. При необходимости, могут быть использованы системы защиты от коррозии. В нынешнем виде, конструкция мачты не может быть подвергнута горячему цинкованию. При необходимости – может быть рассмотрен вопрос о внесении необходимых доработок. Сама мачта рассчитана на эксплуатацию в ветровых районах до III включительно. Расчётный климатический подрайон – Iv. Мачты ПСПО-12 успешно применены на карьере

«Северный», ОАО «Евраз-КГОК», объектах ОАО «Гайский горно-обогатительный комбинат», ООО «Петропавловский Известняковый карьер г. Североуральск и другие.

Инв. № подл.	Подп. и дата	Взам. инв. №					22-5787-4-ИОС.ТЧ	Лист
			Изм.	Кол.уч	Лист	Недок.		Подп.

Схема расположения складной  
проекторной опоры



Инв. № подл.	Подп. и дата	Взам. инв. №				

Изм.	Кол.уч	Лист	Недок.	Подп.	Дата

22-5787-4-ИОС.ТЧ

Лист  
35



Инва. № подл.	Подп. и дата	Взам. инв. №

Изм.	Кол.уч	Лист	№док.	Подп.	Дата

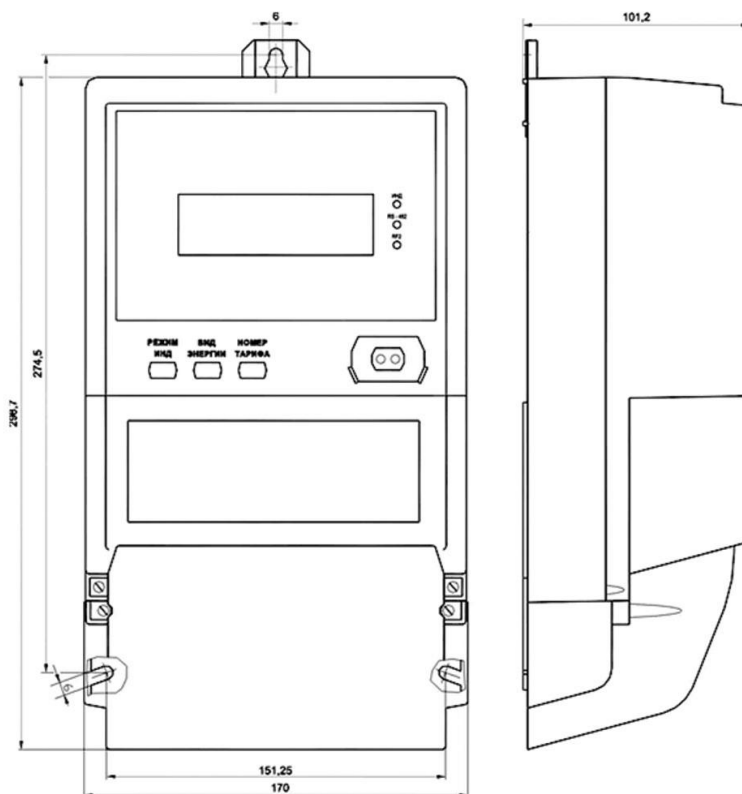
22-5787-4-ИОС.ТЧ

Лист

36



## Технические характеристики счетчика электроэнергии ТЕ3000



Наименование характеристики	Значение
Класс точности при измерении в прямом и обратном направлении: активной энергии по ГОСТ 31819.22-2012 реактивной энергии реактивной энергии по ГОСТ 31819.23-2012	0,2S или 0,5S 0,5* 1,0
Номинальный (максимальный) ток (I <sub>ном</sub> /I <sub>макс</sub> ), А	1 (2) или 5 (10)
Предельный диапазон напряжений фаза – ноль, В	от 0 до 440 в двух любых фазах
Рабочий диапазон входного напряжения резервного источника питания (переменного или постоянного тока), В	от 90 до 276
Предельный диапазон входного напряжений резервного источника питания (переменного или постоянного тока), В	от 0 до 440
Рабочий диапазон частот, Гц	от 42,5 до 57,5
При работе от источника резервного питания для каждой параллельной цепи напряжения:	

Взам. инв. №	
Подп. и дата	
Инв. № подл.	

Изм.	Кол.уч	Лист	Подок.	Подп.	Дата
------	--------	------	--------	-------	------

22-5787-4-ИОС.ТЧ

Лист

37

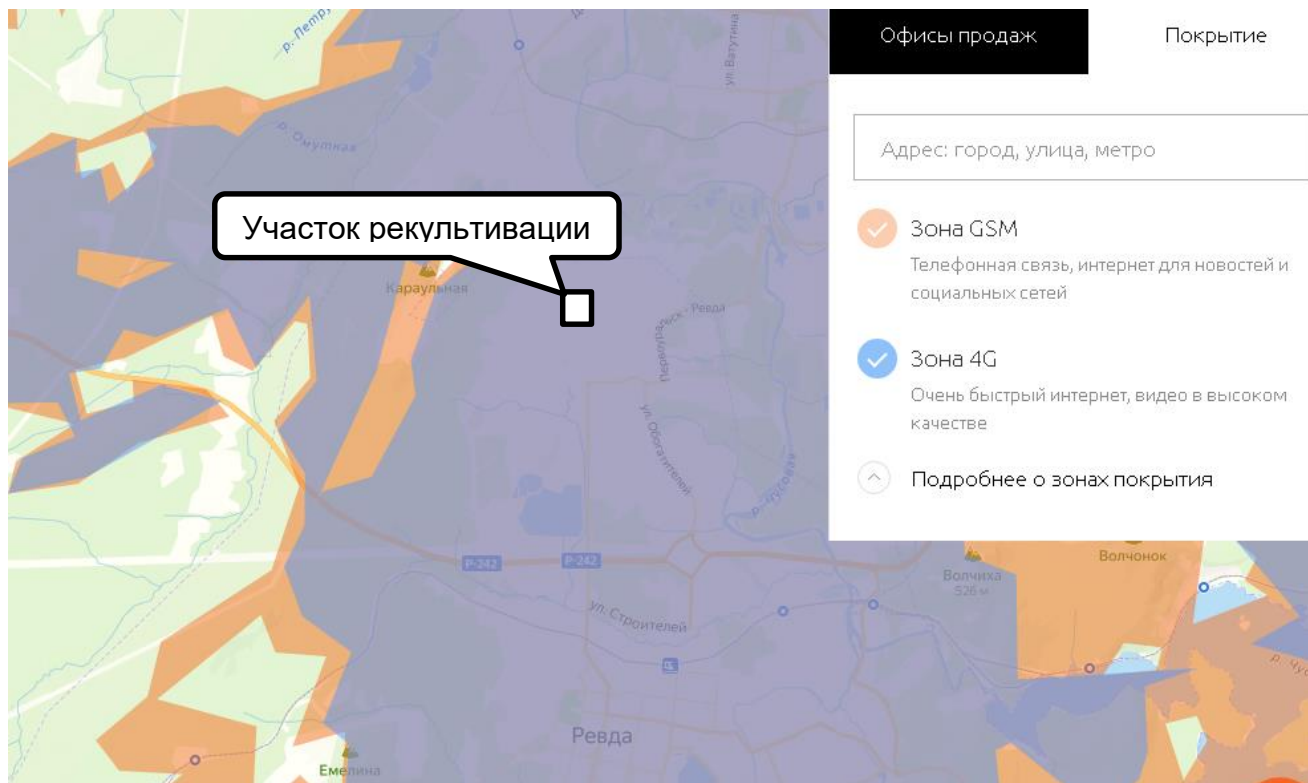
Наименование характеристики	Значение
ток потребления, мА, не более входное сопротивление, МОм входная емкость, пФ	0,5 1 1500
Полная мощность, потребляемая каждой последовательной цепью, В·А, не более	0,1
Сохранность данных при прерываниях питания, лет: информации, более внутренних часов (питание от литиевой батареи), не менее	40 16
Самодиагностика	Циклическая, непрерывная
Помехоэмиссия	ТР ТС 020/2011, ГОСТ 30805.22-2013 для оборудования класса Б
Габаритные размеры, мм, не более	299x170x101
Масса, кг, не более	1,65
Средний срок службы, лет	30
Средняя наработка до отказа, ч	220000
Гарантийный срок эксплуатации, лет	5
Межповерочный интервал, лет	16

\* в виду отсутствия в ГОСТ 31819.23-2012 класса точности 0,5, пределы погрешностей при измерении реактивной энергии счетчиков класса точности 0,5 устанавливаются равными пределам соответствующих погрешностей счетчиков активной энергии класса точности 0,5S по ГОСТ 31819.22-2012.

Инв. № подл.	Подп. и дата	Взам. инв. №							Лист
			22-5787-4-ИОС.ТЧ						
Изм.	Кол.уч	Лист	№док.	Подп.	Дата				

## Приложение Г

### Зона уверенного приема сотовой связи Мотив (ООО «Екатеринбург-2000»)



Офисы продаж
Покрытие

Адрес: город, улица, метро

- ✓ Зона GSM  
 Телефонная связь, интернет для новостей и социальных сетей
- ✓ Зона 4G  
 Очень быстрый интернет, видео в высоком качестве
- ⌵ Подробнее о зонах покрытия

Взам. инв. №		
Подп. и дата		
Инв. № подл.		

Изм.	Кол.уч	Лист	№док.	Подп.	Дата	

22-5787-4-ИОС.ТЧ

## Рация MOTOROLA CP-040

Компания РАДИОСИЛА

[www.radiosila.ru](http://www.radiosila.ru)



Рабочая частота	136-162/146-174 МГц, 4 канала
Дальность (ОТКРЫТОЕ ПРОСТРАНСТВО /ДО СТАЦИОНАРА В ГОРОДЕ)	до 30 км
Дальность (ЛЕС / ОЗЕРО / СЕЛЬСКАЯ МЕСТНОСТЬ)	до 10 км
Дальность (ГОРОД, ОДНА ИЗ РАЦИЙ В ПОМЕЩЕНИИ)	до 6 км
Дальность (ЗАВОД / ТЯЖЕЛЫЕ УСЛОВИЯ СВЯЗИ)	до 4 км
Радиостанций в комплекте	1

Инв. № подл.	Подп. и дата	Взам. инв. №					22-5787-4-ИОС.ТЧ	Лист
			Изм.	Кол.уч	Лист	№док.		Подп.

В комплекте

- Аккумулятор Ni-Cd 1400 мАч • Съёмная антенна • Зажим для крепления на пояс • Руководство пользователя

ПОД ЗАКАЗ

Описание и Обзор

Характеристики

Отзывы

Инструкция и Сертификат

## Описание радиостанции Motorola CP040

### 1. Внешний вид радиостанции

Работать с радиостанцией CP040 очень легко и комфортно благодаря прочным рельефным кнопкам, крупному поворотному селектору каналов, удобному регулятору громкости и трехцветному индикатору состояния. Чтобы еще больше упростить связь, можно запрограммировать две специальные кнопки для доступа к четырем наиболее часто используемым функциям. Motorola CP040 может легко противостоять возможным нежелательным воздействиям окружающей среды. По своему конструктивному исполнению эта рация полностью соответствуют американскому стандарту MIL STD-810 C/D/E/F (все 11 пунктов) и даже превосходит требования стандарта IP54 по защите от внешних воздействий. Этот прибор легко перенес все испытания цикла по интенсивной пятилетней эксплуатации в тяжелых полевых условиях. Именно поэтому можно с уверенностью сказать, что радиостанция Motorola CP040 идеально подходит для использования на строительных объектах, для работы в сложных погодных условиях, рекомендуется структурам, обеспечивающим безопасность, на промышленных складах, в цехах и даже при условиях сильных электромагнитных помех.

### 2. Комплектация Motorola CP040

- Портативная радиостанция CP-040
- Антенна
- Аккумуляторная батарея
- Быстрое зарядное устройство

Инв. № подл.	Подп. и дата	Взам. инв. №					22-5787-4-ИОС.ТЧ	Лист 41
			Изм.	Кол.уч	Лист	№док.		

- Сетевой блок питания
- Клипса
- Инструкция на русском языке

### 3. Основные заявленные функции

- Системы тонального шумоподавителя CTCSS/DCS ([почитать про это здесь](#))
- Сканирование, приоритетное сканирование
- Речевая компрессия X-Pand, обеспечивающая высокое качество звука
- Встроенная схема голосового управления передачей
- Программируемое значение межканального разноса 12.5/20/25кГц
- Блокировка занятого канала
- Удаление мешающего канала
- Whisper Mode – увеличивает чувствительность микрофона и позволяет вести переговоры скрытно от окружающих
- Таймер ограничения длительности передачи

### Обзор радиостанции Motorola CP040

Портативная радиостанция Motorola CP040 — удобное средство радиосвязи для малых и средних компаний по весьма привлекательной цене. Выпускается на диапазоны VHF B1:136 - 162 MHz., VHF B2: 146 - 174 MHz, UHF B1: 403 - 440 MHz, UHF B2: 438 - 470 MHz, UHF B3: 465 - 495 MHz. Мощность передатчика на частотах VHF до 5 Ватт и на частотах UHF до 4-х Ватт. Четырехканальная радиостанция CP040 спроектирована с учетом потребностей организаций малых и средних размеров, работающих в складской отрасли, сельском хозяйстве, сфере безопасности, легкой промышленности и сфере обслуживания. Для работы с радиостанцией требуется минимальный объем подготовки, что позволяет наладить связь в группе, не тратя времени на изучение сложных функций. Руководители могут следить за всеми голосовыми переговорами и за считанные секунды передавать сообщения членам групп на рабочих территориях любых размеров. Радиостанция CP040, выпускаемая в двух версиях (с 4 или 16 каналами

Инв. № подл.	Подп. и дата	Взам. инв. №					22-5787-4-ИОС.ТЧ	Лист
			Изм.	Кол.уч	Лист	Недок.		Подп.

связи), может использоваться для связи со всей рабочей группой; кроме того, радиостанция позволяет переключиться на другой канал и обсудить конкретные проблемы с отдельным сотрудником.

Радиостанция CP040 поддерживает режимы высокого и низкого энергопотребления, что позволяет продлить время работы без подзарядки до 19 часов. Такой экономии можно добиться при переключении на режим низкого энергопотребления в том случае, если абонент находится недалеко от других абонентов, поскольку в этой ситуации зона покрытия невелика, а для поддержания связи требуется меньшее количество энергии. Встроенная функция "сканирования" активности на всех каналах позволяет избежать потери сообщений. Компания Motorola уже много лет занимает ведущее положение на рынке разработки и производства радиостанций. Благодаря разработанной в Motorola технологии сжатия динамического диапазона речевого сигнала X-Pand™ модель CP040 обеспечивает превосходное качество звука. Как и многие другие устройства компании Motorola, радиостанцию CP040 можно использовать с широким рядом различных аксессуаров для электропитания, голосовой связи и транспортировки. За счет этого радиостанцию можно идеально приспособить к конкретным задачам.

Инв. № подл.	Подп. и дата					Взам. инв. №	
						22-5787-4-ИОС.ТЧ	Лист
Изм.	Кол.уч	Лист	№док.	Подп.	Дата		43

## ТАБЛИЦА РЕГИСТРАЦИИ ИЗМЕНЕНИЙ

Изм.	Номера листов (страниц)				Всего листов (страниц) в документе	Номер документа	Подп.	Дата
	Измененных	Замененных	Новых	Аннулированных				

Инв. № подл.	Подп. и дата				Взам. инв. №	
Изм.	Кол.уч	Лист	№док.	Подп.	Дата	

22-5787-4-ИОС.ТЧ

Лист

44



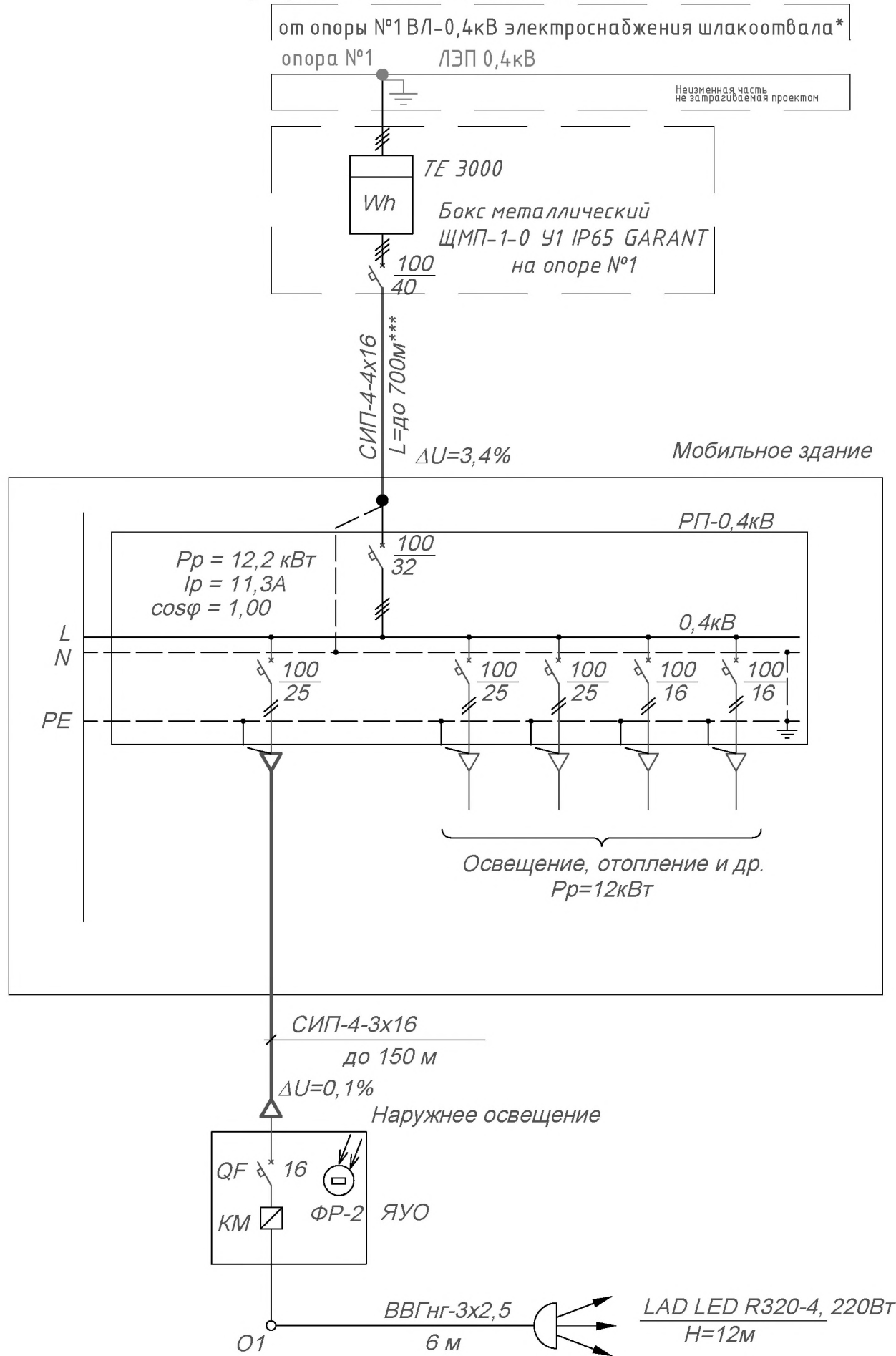
## ГРАФИЧЕСКАЯ ЧАСТЬ РАЗДЕЛА 5

Инв. № подл.	Подп. и дата	Взам. инв. №					22-5787-4-ИОС.ГЧ	Лист
			Изм.	Кол.уч	Лист	№док.		Подп.

## Таблица расчета кабелей 0,4кВ

№№ п.п.	Участок сети		Исходные данные				Допустимое сечение по тепловому режиму	По номинальному току расцепителя автомата		Проверка по потери напряжения		Принятый кабель (провод)	
			Расчетная нагрузка		Способ прокладки	Длина кабеля, м		In, расц, А	Сечение	ΔU, %	Сечение	Марка	Количество кабелей и жил, сечение
			кВт	А									
1	Опоры ЛЭП	РП-0,4кВ Мобильного здания	12,2	11,2	в воздухе	до 500	2,8	32	10	4,1	10	СИП-4	4x16
2	РП-0,4кВ Мобильного здания	ЯУО	0,2	0,1	в воздухе на козлах	до 150	0,75	25	6	0,2	6	СИП-4	3x16

Схема электроснабжения участка рекультивации шлакового отвала\*\*

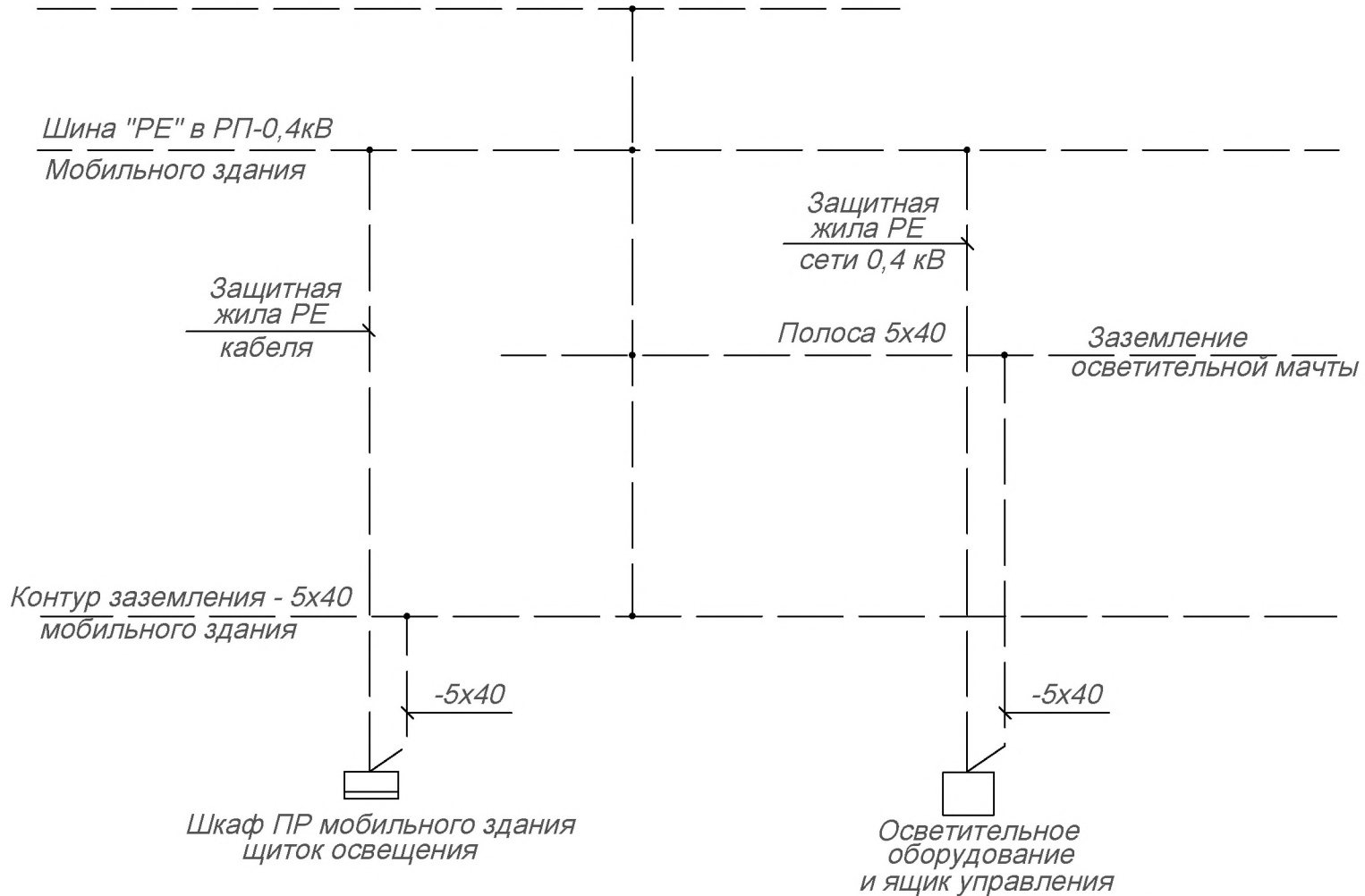


Примечание:

1. \*)- Питание не затрагиваемых проектом потребителей АО "СУМЗ" от ЛЭП 0,4 кВ на схеме не показано.
2. \*\*)- Не входит в настоящий проект.
3. \*\*\*)- Переменная величина, зависящая от места ведения горных работ.
4. На каждом из этапов обработки месторождения изменяемая часть схемы демонтируется и переносится на новый участок.

<b>22-5787-4-ИОС1.ГЧ</b>				
Рекультивация нарушенных земель на отработанных участках шлакового отвала АО «СУМЗ»				
Изм.	Кол.уч.	Лист	Недок.	Подп.
Разработ.	Ганиев			30.05.23
Проверил	Исаков			30.05.23
Н.контр.	Костин			30.05.23
ГИП	Логинова			30.05.23
Участок рекультивации			Стадия	Лист
Принципиальная схема электроснабжения и освещения			<b>П</b>	<b>01</b>
ООО "НПЦ Уралгеопроект"				

Контур заземления ЛЭП 0,4кВ электроснабжения шлакоотвала



Согласовано:

Взамен инв. N

Подпись и дата

Инв. N подл.

Изм.	Кол.уч.	Лист	№док.	Подп.	Дата
Разработ.	Ганиев			<i>[Signature]</i>	30.05.23
Проверил	Исаков			<i>[Signature]</i>	30.05.23
Н.контр.	Костин			<i>[Signature]</i>	30.05.23
ГИП	Логинова			<i>[Signature]</i>	30.05.23

**22-5787-4-ИОС1.ГЧ**

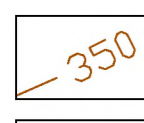

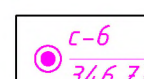
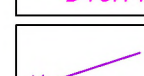
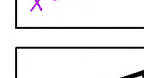


Рекультивация нарушенных земель на  
отработанных участках шлакового отвала АО «СУМЗ»

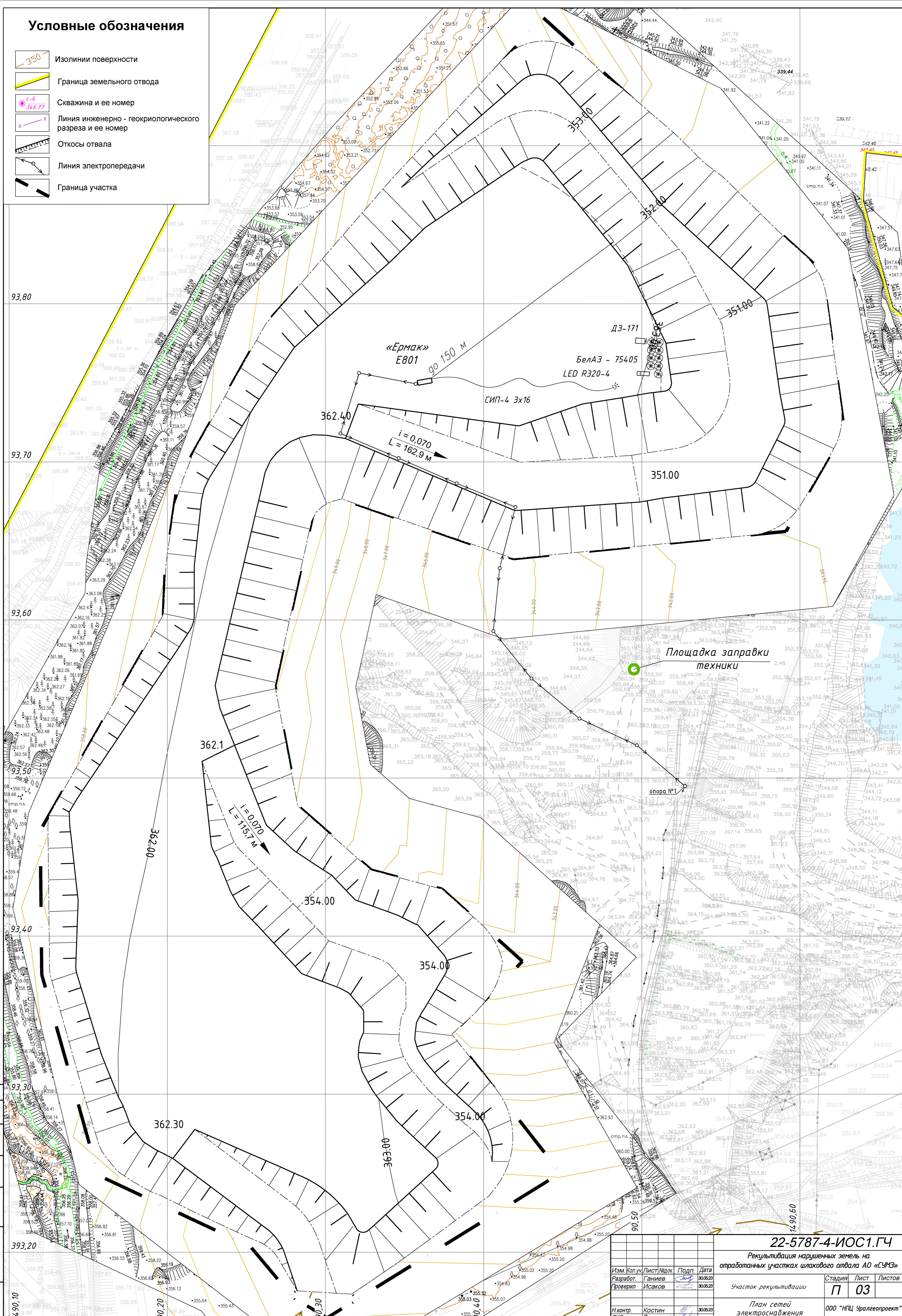
Участок рекультивации  
Схема заземления, молниезащиты,  
уравнивания потенциалов сети  
электроснабжения 0,4 кВ

Стадия	Лист	Листов
П	02	

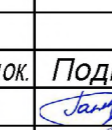
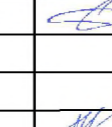


ООО "НПЦ Уралгеопроект"

# Условные обозначения

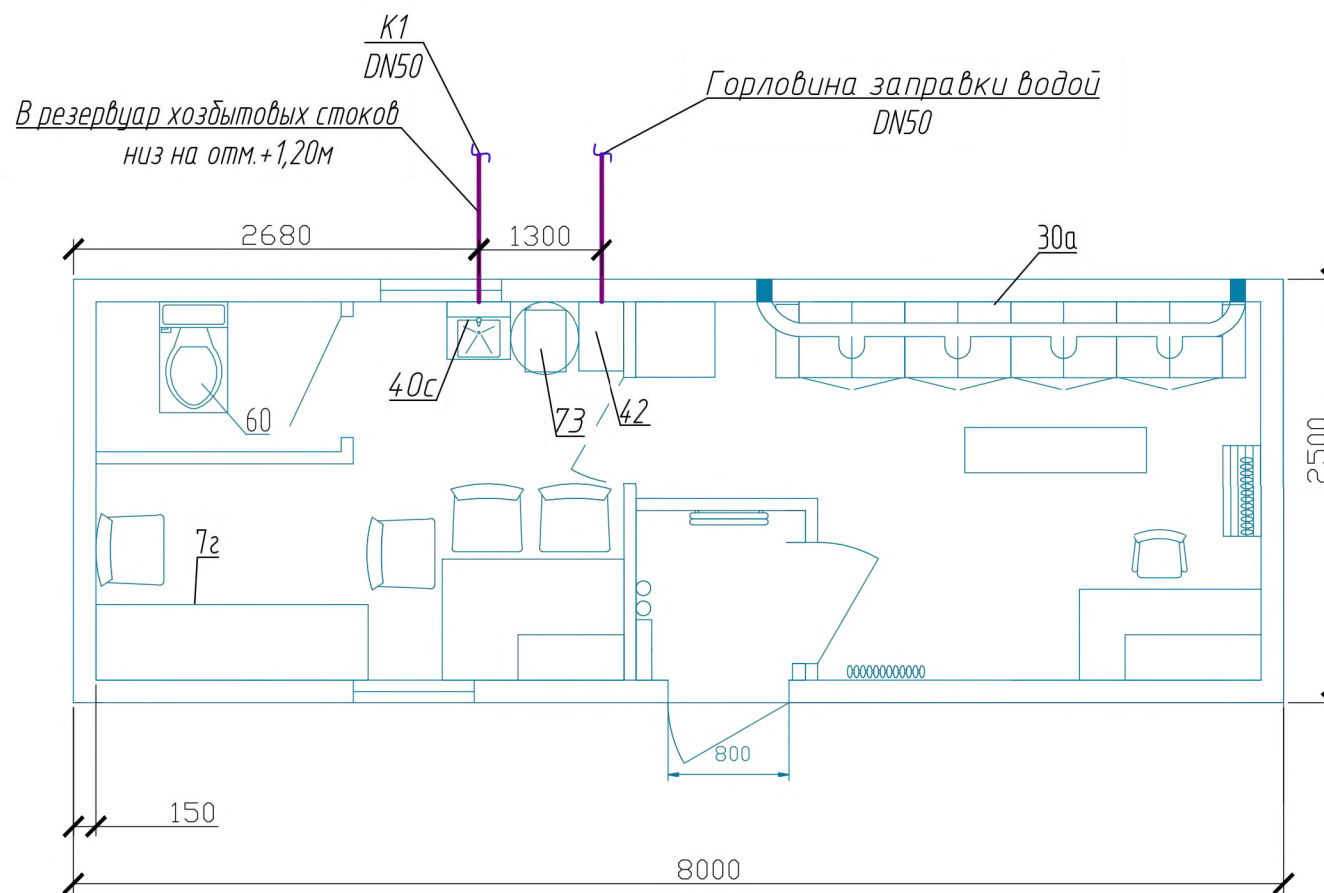
-  Изолинии поверхности
-  Граница земельного отвода
-  Скважина и ее номер
-  Линия инженерно - геокриологического разреза и ее номер
-  Откосы отвала
-  Линия электропередачи
-  Граница участка



Согласовано  
Имя и подл. Подпись и дата Взам. инв. №

<b>22-5787-4-ИОС1.ГЧ</b>			
Рекультивация нарушенных земель на отработанных участках шлакового отвала АО «СУМЗ»			
Изм. Коп.уч.	Лист № док.	Подп.	Дата
Разработ.	Ганиев		30.06.20
Проверил	Исаков		30.06.20
Н.контр.	Костин		30.06.20
ГИП	Логинова		30.06.20
Участок рекультивации		Стадия	Лист
		П	03
План сетей электрооборудования		ООО "НПЦ Уралгеопроект"	
Формат А1			

План на отм. 1,000



Спецификация оборудования

Поз.	Обозначение	Наименование	Кол.	Масса ед., кг	Примечание
7z		Кровать	1		
30a		Шкаф сушильный	1		
40c		Мойка с емкостью V=110 л	1		
42		Бак запаса воды, V=110 л	1		
60		Биотуалет	1		
73		Водонагреватель наливной 1,25 кВт 20 л	1		

1. Мобильное здание (инвентарное) – бытовое помещение является зданием полной заводской готовности, укомплектовано необходимым оборудованием и инженерными коммуникациями. На объект поставляются в собранном виде.

<b>22-5787-4-ИОС2.ГЧ</b>					
Рекультивация нарушенных земель на отработанных участках шлакового отвала АО «СУМЗ»					
Изм.	Кол.уч.	Лист	№ док.	Подп.	Дата
Разработ.		Ганиев		<i>[Signature]</i>	30.05.23
Проверил		Исаков		<i>[Signature]</i>	30.05.23
Участок рекультивации					Стадия
Бытовое помещение "ВД 806.2 юнимодуль". Система водоснабжения					Лист
ООО "НПЦ Уралгеопроект"					Листов
Формат А3					

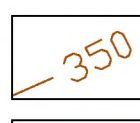

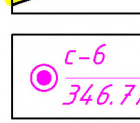
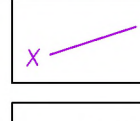
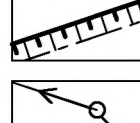
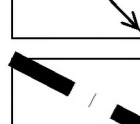
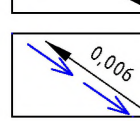
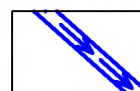

Согласовано:

Взамен инв. N

Подпись и дата

Инв. N подл.

# Условные обозначения

-  Изолинии поверхности
-  Граница земельного отвода
-  Скважина и ее номер
-  Линия инженерно - геокриологического разреза и ее номер
-  Откосы отвала
-  Линия электропередачи
-  Граница участка
-  Водоотвод
-  Водоотводная канава

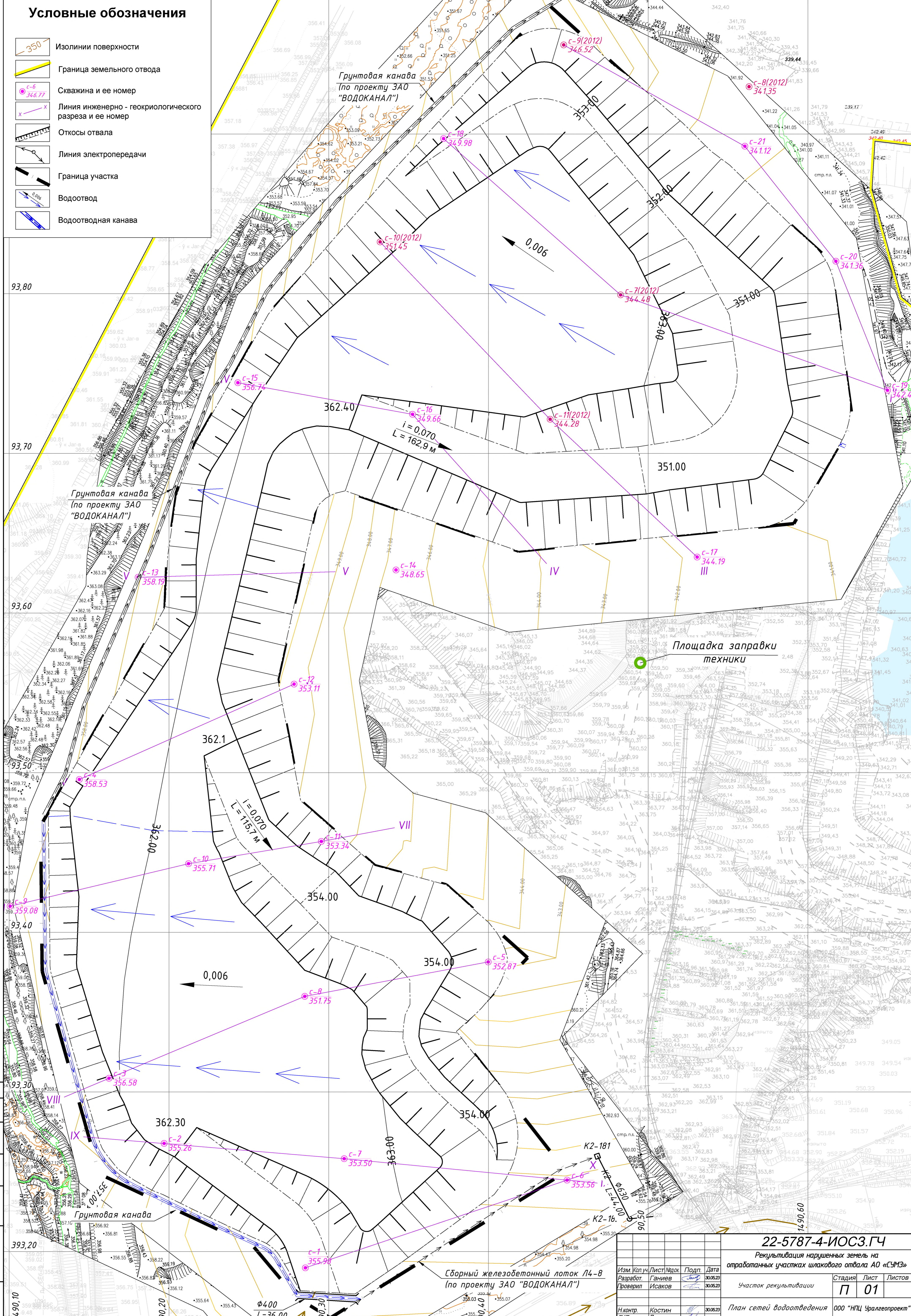
Грунтовая канава  
(по проекту ЗАО  
"ВОДОКАНАЛ")

Грунтовая канава  
(по проекту ЗАО  
"ВОДОКАНАЛ")

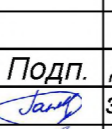
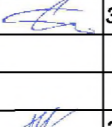


Грунтовая канава

Сборный железобетонный лоток Л4-8  
(по проекту ЗАО "ВОДОКАНАЛ")

Площадка заправки  
техники



Согласовано  
Инв.Н подл. Подпись и дата Взам. инв.Н

<b>22-5787-4-ИОСЗ.ГЧ</b>			
Рекультивация нарушенных земель на отработанных участках шлакового отвала АО «СУМЗ»			
Изм. Копил	Лист/Мод	Подп.	Дата
Разработ.	Ганиев		30.06.20
Проверил	Исаков		30.06.20
Н.контр.	Костин		30.06.20
ГИП	Логинова		30.06.20
Участок рекультивации		Стадия	Лист
		П	01
План сетей водоотведения		ООО "НПЦ Уралгеопроект"	