

**Общество с ограниченной ответственностью
«НПЦ Уралгеопроект»**

Свидетельство №11079 от 14.09.2015г.

Заказчик – АО «Среднеуральский медеплавильный завод»

**«РЕКУЛЬТИВАЦИЯ НАРУШЕННЫХ ЗЕМЕЛЬ НА ОТРАБОТАННЫХ
УЧАСТКАХ ШЛАКОВОГО ОТВАЛА АО «СУМЗ»**

Проектная документация

Раздел 6. Технологические решения

22-5787-4-ТХ

Том 5

Изм.	№док	Подп.	Дата

Общество с ограниченной ответственностью
«НПЦ Уралгеопроект»

Свидетельство №11079 от 14.09.2015г.

Заказчик – АО «Среднеуральский медеплавильный завод»

**«РЕКУЛЬТИВАЦИЯ НАРУШЕННЫХ ЗЕМЕЛЬ НА ОТРАБОТАННЫХ
УЧАСТКАХ ШЛАКОВОГО ОТВАЛА АО «СУМЗ»**

ПРОЕКТНАЯ ДОКУМЕНТАЦИЯ
Раздел 6. Технологические решения

22-5787-4-ТХ

Том 5

Директор



В. Б. Колесов

Главный инженер проекта

И.Р.Логинова

Изм.	№док	Подп.	Дата

2023

Инд. № подл.	Подп. и дата	Взам. инв. №

Обозначение	Наименование	Примечание ² (с.)
22-5787-4-ТХ.С	Содержание раздела 7	2
22-5787-4-СП	Состав проектной документации	3
22-5787-4-ТХ.ТЧ	Текстовая часть раздела 7	4
22-5787-4-ТХ.ГЧ	Графическая часть раздела 7	29
22-5787-4-ТХ.ГЧ, лист 1	Технологические схемы производственных	30
	процессов	
22-5787-4-ТХ.ГЧ, лист 2	Итоговая рекультивированная поверхность	31

Согласовано										
Взам. инв. №										
Подп. и дата										
Инв. № подл.							22-5787-4-ТХ.С			
	Изм.	Кол.уч	Лист	Недок.	Подп.	Дата				
	Разработал	Мусихина					Содержание тома 5	Стадия	Лист	Листов
	Проверил	Исаков						П	1	1
Н. контр.	Костин					ООО «НПЦ Уралгеопроект»				
ГИП	Логинова									

Номер тома	Обозначение	Наименование	Примеч. ³
1	22-5787-4-ПЗ	Раздел 1 Общая пояснительная записка	
2	22-5787-4-ПЗУ	Раздел 2 Схема планировочной организации земельного участка	
3	22-5787-4-КР	Раздел 4 Конструктивные решения	
4	22-5787-4-ИОС	Раздел 5 Сведения об инженерном оборудовании, о сетях и системах инженерно-технического обеспечения	
5	22-5787-4-ТХ	Раздел 6 Технологические решения	
6	22-5787-4-ПОС	Раздел 7 Проект организации строительства	
7.1	22-5787-4-ООС1	Раздел 8 Мероприятия по охране окружающей среды Часть 1. Оценка воздействия на окружающую среду Мероприятия по охране окружающей среды	
7.2	22-5787-4-ООС2	Раздел 8 Мероприятия по охране окружающей среды Часть 2. Результаты расчетов воздействия на окружающую среду. Графическая часть	
8	22-5787-4-СМ	Раздел 12 Смета на строительство, реконструкцию, капитальный ремонт, снос объекта капитального строительства	

22-5787-4-СП								
Изм.	Кол.уч	Лист	Недок.	Подп.	Дата			
Разработал	Мусихина							
Состав проектной документации						Стадия	Лист	Листов
						П	1	1
Н. контр.	Костин					ООО «НПЦ Уралгеопроект»		
ГИП	Логонова							

Формат А4

СОДЕРЖАНИЕ РАЗДЕЛА

РАЗДЕЛ 6 ТЕХНОЛОГИЧЕСКИЕ РЕШЕНИЯ.....6

6.1	ХАРАКТЕРИСТИКА ПРИНЯТОЙ ТЕХНОЛОГИЧЕСКОЙ СХЕМЫ ПРОИЗВОДСТВА В ЦЕЛОМ И ХАРАКТЕРИСТИКА ОТДЕЛЬНЫХ ПАРАМЕТРОВ ТЕХНОЛОГИЧЕСКОГО ПРОЦЕССА, ТРЕБОВАНИЯ К ОРГАНИЗАЦИИ ПРОИЗВОДСТВА, ДАННЫЕ О ТРУДОЕМКОСТИ ИЗГОТОВЛЕНИЯ ПРОДУКЦИИ – ДЛЯ ОБЪЕКТОВ ПРОИЗВОДСТВЕННОГО НАЗНАЧЕНИЯ.....6	6
6.2	ОБОСНОВАНИЕ ПОТРЕБНОСТИ В ОСНОВНЫХ ВИДАХ РЕСУРСОВ ДЛЯ ТЕХНОЛОГИЧЕСКИХ НУЖД - ДЛЯ ОБЪЕКТОВ ПРОИЗВОДСТВЕННОГО НАЗНАЧЕНИЯ.....7	7
6.3	ОПИСАНИЕ МЕСТ РАСПОЛОЖЕНИЯ ПРИБОРОВ УЧЕТА ИСПОЛЬЗУЕМЫХ В ПРОИЗВОДСТВЕННОМ ПРОЦЕССЕ ЭНЕРГЕТИЧЕСКИХ РЕСУРСОВ И УСТРОЙСТВ СБОРА И ПЕРЕДАЧИ ДАННЫХ ОТ ТАКИХ ПРИБОРОВ.....8	8
6.3 ¹	ОПИСАНИЕ ИСТОЧНИКОВ ПОСТУПЛЕНИЯ СЫРЬЯ И МАТЕРИАЛОВ - ДЛЯ ОБЪЕКТОВ ПРОИЗВОДСТВЕННОГО НАЗНАЧЕНИЯ8	8
6.4	ОПИСАНИЕ ТРЕБОВАНИЙ К ПАРАМЕТРАМ И КАЧЕСТВЕННЫМ ХАРАКТЕРИСТИКАМ ПРОДУКЦИИ - ДЛЯ ОБЪЕКТОВ ПРОИЗВОДСТВЕННОГО НАЗНАЧЕНИЯ.....9	9
6.5	ОБОСНОВАНИЕ ПОКАЗАТЕЛЕЙ И ХАРАКТЕРИСТИК ПРИНЯТЫХ ТЕХНОЛОГИЧЕСКИХ ПРОЦЕССОВ И ОБОРУДОВАНИЯ - ДЛЯ ОБЪЕКТОВ ПРОИЗВОДСТВЕННОГО НАЗНАЧЕНИЯ.....9	9
6.6	ОБОСНОВАНИЕ КОЛИЧЕСТВА И ТИПОВ ВСПОМОГАТЕЛЬНОГО ОБОРУДОВАНИЯ, В ТОМ ЧИСЛЕ ГРУЗОПОДЪЕМНОГО ОБОРУДОВАНИЯ, ТРАНСПОРТНЫХ СРЕДСТВ И МЕХАНИЗМОВ9	9
6.7	ПЕРЕЧЕНЬ МЕРОПРИЯТИЙ ПО ОБЕСПЕЧЕНИЮ ВЫПОЛНЕНИЯ ТРЕБОВАНИЙ, ПРЕДЪЯВЛЯЕМЫХ К ТЕХНИЧЕСКИМ УСТРОЙСТВАМ, ОБОРУДОВАНИЮ, ЗДАНИЯМ, СТРОЕНИЯМ И СООРУЖЕНИЯМ НА ОПАСНЫХ ПРОИЗВОДСТВЕННЫХ ОБЪЕКТАХ, - ДЛЯ ОБЪЕКТОВ ПРОИЗВОДСТВЕННОГО НАЗНАЧЕНИЯ;.....20	20
6.8	СВЕДЕНИЯ О РАСЧЕТНОЙ ЧИСЛЕННОСТИ, ПРОФЕССИОНАЛЬНО-КВАЛИФИКАЦИОННОМ СОСТАВЕ РАБОТНИКОВ С РАСПРЕДЕЛЕНИЕМ ПО ГРУППАМ ПРОИЗВОДСТВЕННЫХ ПРОЦЕССОВ, ЧИСЛЕ РАБОЧИХ МЕСТ И ИХ ОСНАЩЕННОСТИ, ПЕРЕЧЕНЬ ВСЕХ ОРГАНИЗУЕМЫХ ПОСТОЯННЫХ РАБОЧИХ МЕСТ ОТДЕЛЬНО ПО КАЖДОМУ ЗДАНИЮ, СТРОЕНИЮ И СООРУЖЕНИЮ, А ТАКЖЕ РЕШЕНИЯ ПО ОРГАНИЗАЦИИ БЫТОВОГО ОБСЛУЖИВАНИЯ ПЕРСОНАЛА - ДЛЯ ОБЪЕКТОВ ПРОИЗВОДСТВЕННОГО НАЗНАЧЕНИЯ22	22
6.9	ПЕРЕЧЕНЬ МЕРОПРИЯТИЙ, ОБЕСПЕЧИВАЮЩИХ СОБЛЮДЕНИЕ ТРЕБОВАНИЙ ПО ОХРАНЕ ТРУДА ПРИ ЭКСПЛУАТАЦИИ ПРОИЗВОДСТВЕННЫХ И НЕПРОИЗВОДСТВЕННЫХ ОБЪЕКТОВ КАПИТАЛЬНОГО СТРОИТЕЛЬСТВА (КРОМЕ ЖИЛЫХ ЗДАНИЙ), И РЕШЕНИЙ, НАПРАВЛЕННЫХ НА ОБЕСПЕЧЕНИЕ СОБЛЮДЕНИЯ НОРМАТИВОВ ДОПУСТИМЫХ УРОВНЕЙ ВОЗДЕЙСТВИЯ ШУМА И ДРУГИХ	

Взам. инв. №	Подп. и дата	Инв. № подл.							22-5787-4-ТХ.ТЧ	Лист
			Изм.	Кол.уч	Лист	Недок.	Подп.	Дата		1

НОРМАТИВОВ ДОПУСТИМЫХ ФИЗИЧЕСКИХ ВОЗДЕЙСТВИЙ НА ПОСТОЯННЫХ РАБОЧИХ МЕСТАХ И
В ОБЩЕСТВЕННЫХ ЗДАНИЯХ.....23

*6.9¹ Перечень мероприятий, направленных на предупреждение вредного воздействия
факторов производственной среды и трудового процесса на состояние здоровья
работника.....23*

6.10 РЕЗУЛЬТАТЫ РАСЧЕТОВ О КОЛИЧЕСТВЕ И СОСТАВЕ ВРЕДНЫХ ВЫБРОСОВ В АТМОСФЕРУ И
СБРОСОВ В ВОДНЫЕ ИСТОЧНИКИ (ПО ОТДЕЛЬНЫМ ЦЕХАМ, ПРОИЗВОДСТВЕННЫМ
СООРУЖЕНИЯМ) - ДЛЯ ОБЪЕКТОВ ПРОИЗВОДСТВЕННОГО НАЗНАЧЕНИЯ24

6.11 ПЕРЕЧЕНЬ МЕРОПРИЯТИЙ ПО ПРЕДОТВРАЩЕНИЮ (СОКРАЩЕНИЮ) ВЫБРОСОВ И СБРОСОВ
ВРЕДНЫХ ВЕЩЕСТВ В ОКРУЖАЮЩУЮ СРЕДУ25

6.13 ОПИСАНИЕ И ОБОСНОВАНИЕ ПРОЕКТНЫХ РЕШЕНИЙ, НАПРАВЛЕННЫХ НА СОБЛЮДЕНИЕ
ТРЕБОВАНИЙ ТЕХНОЛОГИЧЕСКИХ РЕГЛАМЕНТОВ26

6.14 ОПИСАНИЕ И ОБОСНОВАНИЕ ПРОЕКТНЫХ РЕШЕНИЙ ПРИ РЕАЛИЗАЦИИ ТРЕБОВАНИЙ,
ПРЕДУСМОТРЕННЫХ СТАТЬЕЙ 8 ФЕДЕРАЛЬНОГО ЗАКОНА "О ТРАНСПОРТНОЙ БЕЗОПАСНОСТИ" .26

СПИСОК ИСПОЛЬЗОВАННЫХ ИСТОЧНИКОВ.....27

ГРАФИЧЕСКАЯ ЧАСТЬ РАЗДЕЛА 2.....29

22-5787-4-ТХ.ГЧ, лист 1 – «ТЕХНОЛОГИЧЕСКИЕ СХЕМЫ ПРОИЗВОДСТВЕННЫХ ПРОЦЕССОВ» .30

22-5787-4-ТХ.ГЧ, лист 2 – «ИТОГОВАЯ РЕКУЛЬТИВИРОВАННАЯ ПОВЕРХНОСТЬ»31

Инв. № подл.	Подп. и дата	Взам. инв. №					22-5787-4-ТХ.ТЧ	Лист
			Изм.	Кол.уч	Лист	№док.		Подп.

РАЗДЕЛ 6 ТЕХНОЛОГИЧЕСКИЕ РЕШЕНИЯ

6.1 Характеристика принятой технологической схемы производства в целом и характеристика отдельных параметров технологического процесса, требования к организации производства, данные о трудоемкости изготовления продукции – для объектов производственного назначения

Участок рекультивации шлакового отвала АО «СУМЗ» не является объектом производственного назначения. По завершении реализации настоящего проекта на участке производства работ не планируется производства и изготовления какой-либо продукции.

На площади рекультивации 18,00 га предусматривается озеленение территории в санитарно-гигиеническом направлении (графическое приложение 22-5787-4-ТХ.ГЧ лист №2).

Основной задачей рекультивации участка шлакового отвала является создание сочетаемого с окружающей средой ландшафта взамен территории, нарушенной складированием шлаков металлургического производства АО «СУМЗ». Этот ландшафт должен удовлетворять ряду требований:

- инженерно-геологическая безопасность – отсутствие процессов, которые могли бы неблагоприятно повлиять на окружающие и вновь создаваемые объекты хозяйственной деятельности;

- экологическая приемлемость – отсутствие выделения вредных веществ в атмосферу, гидросферу;

- выдерживание общего уровня поверхности объекта рекультивации с окружающими объектами – необходимость учета взаимного высотного расположения проектируемого участка и расположенного к северо-востоку существующего и ранее рекультивированного пиритного хвостохранилища (п. 25 Технического задания на проектирование, том 1, приложение А).

В связи с вышеуказанными требованиями настоящим проектом на площади 17,48 га предусматривается формирование насыпи из рекультиванта, представленного строительными песками АО «СУМЗ» (приложение Д, том 1). Насыпь подлежит гидроизоляции посредством создания противодиффузионного экрана в ее основании из слоя уплотненных глин мощностью не менее 0,5 м и изолирующего слоя на спланированных поверхностях и откосах насыпи из бентонитовых матов марки BentIzol SAB4 (приложение Г, том 1). Необходимые глины добываются здесь же, на участке рекультивации, в объеме 650 тыс. м³, из которых 120,8 тыс. м³ используются на территории объекта рекультивации, остальные передаются АО «СУМЗ» для хозяйственных целей, в том числе для рекультивации других нарушенных участков на промплощадке предприятия.

Для организации озеленения в санитарно-гигиеническом направлении предусмотрена укладка привозного почвенно-растительного слоя (приложение С тома 1) мощностью 0,2 м, посев

Взам. инв. №							22-5787-4-ТХ.ТЧ	Лист
Подп. и дата							22-5787-4-ТХ.ТЧ	3
Инв. № подл.	Изм.	Кол.уч	Лист	№док.	Подп.	Дата	22-5787-4-ТХ.ТЧ	3

районированных трав с одновременным боронованием и последующим поливом посевов.

Общий срок рекультивации участка шлакового отвала составит 5 лет и 5 месяцев. Помесячный календарный график производства работ представлен на листе №1 графической части тома 22-5787-4-ПОС.ГЧ.

6.2 Обоснование потребности в основных видах ресурсов для технологических нужд - для объектов производственного назначения

В процессе подготовительных работ на участке рекультивации производится выемка залегающих в пределах участка рекультивации глинистых грунтов в объеме 650,0 тыс. м³ и организация противодиффузионного экрана для изоляции применяемого рекультиванта от грунтов, слагающих основание объекта рекультивации. Естественный коэффициент фильтрации залегающих глин несколько выше 10⁻⁷ м/с, однако достижение уровня не более 10⁻⁷ м/с возможно за счет их уплотнения с применением катка. Достижение мощности слоя глин 0,5 м выполняется на большей части площади участка рекультивации (16,68 га). Исключение составляет южный торец площадью 0,80 га, куда планируется завоз и укладка с уплотнением катком добытых здесь же на участке глин объемом 4,4 тыс. м³.

Для создания необходимого рельефа в виде насыпи высотой до 24,0 м (п.6.1 настоящего тома) потребуется рекультивант, в качестве которого предусматривается использование строительных песков АО «СУМЗ», отвечающих требованиям ТУ 5711-027-00194441-2015 и V-го класса опасности (приложение Д тома 1).

Покрытие насыпи предполагается бентонитовыми матами марки BentIzol SAB4 (приложение Г, том 1) для создания гидроизолирующего слоя, который для его защиты от воздействия работающей на биологическом этапе техники, дополнительно покрываются слоем мощностью 0,5 м из глин.

На спланированной поверхности формируется слой ПРС мощностью 0,2 м из привозимых АО «СУМЗ» грунтов (приложение С тома 1).

Завершающей стадией биологического этапа рекультивации является посев трав с последующим поливом посевов.

Для работы техники потребуется расход ГСМ, а для отопления и освещения вагон-бытовки электроэнергия, подаваемая от внутренних электросетей АО «СУМЗ».

Объемы потребления основных видов ресурсов для производства работ по рекультивации участка шлакового отвала представлены в таблице 6.1.

Поставка строительных материалов, удобрений и семян травосмесей осуществляется по заявкам участка рекультивации непосредственно на места производства работ без организации промежуточного складирования.

Инв. № подл.	Подп. и дата	Взам. инв. №							Лист	
			22-5787-4-ТХ.ТЧ							4
			Изм.	Кол.уч	Лист	Недок.	Подп.	Дата		

Таблица 6.1 – Основные ресурсы и материалы для рекультивации за весь период производства работ (5 лет и 5 месяцев)

№	Наименование материала	Требуемые объемы, ед. изм.
1.	Глины	120,8 тыс. м ³
2.	Строительные пески	2350,0 тыс. м ³
3.	Почвенно-растительный слой	37,1 тыс. м ³
4.	Бентонитовые маты	874 рулона
5.	Травосмеси	500 кг
6.	Вода для полива посевов	3600 м ³
7.	Энергопотребление	73,44 мВт
8.	Топливо для самоходной техники	1998,7 тыс. л.

Бентонитовые маты BentIzol, поставляемые по заявкам участка рекультивации транспортом продавца, разгружаются на месте производства работ в виде отдельных рулонов размером 5,0 × 40,0 м, намотанных на сердечник и упакованных в герметичную полиэтиленовую плёнку. Масса одного рулона зависит от марки материала и составляет от 800 до 1300 кг.

Складирование рулонного материала допускается не более 5 рулонов в высоту. Не допускается размещение сверху уложенных рулонов других грузов и материалов.

Разгрузка рулонов планируется автомобильным краном КС-45734 (крюковая обойма грузоподъемностью 20 т).

6.3 Описание мест расположения приборов учета используемых в производственном процессе энергетических ресурсов и устройств сбора и передачи данных от таких приборов

Коммерческий учёт электрической энергии выполняется трехфазным прибором учета ТЕ3000 (приложение В тома 22-5787-4-ИОС), установленным в мобильном здании.

Устройства сбора и передачи данных от приборов технического учёта электрической энергии проектом не предусматриваются.

6.3¹ Описание источников поступления сырья и материалов - для объектов производственного назначения

Источники поступления материалов для производства работ по рекультивации приведены в таблице 6.2

Таблица 6.2 – Материалы для рекультивации за весь период производства работ с указанием источников поступления

№	Наименование материала	Источник поступления
1.	Глины	Добываются непосредственно на участке рекультивации в полном объеме
2.	Строительные пески	Поставляются АО «СУМЗ» в полном объеме с технологической линии производства
3.	Почвенно-растительный слой	Поставки (приложение С тома 1) по договорам подряда

Взам. инв. №	Подп. и дата	Изм.	Кол.уч	Лист	Недок.	Подп.	Дата	22-5787-4-ТХ.ТЧ	Лист
									5

4.	Бентонитовые маты	Поставки (приложение С тома 1) по договорам подряда
5.	Травосмеси	Поставки (приложение С тома 1) по договорам подряда
6	Вода для полива посевов	Общезаводская система водоснабжения (приложение И том 1)

6.4 Описание требований к параметрам и качественным характеристикам продукции - для объектов производственного назначения

Участок рекультивации шлакового отвала АО «СУМЗ» не является объектом производственного назначения. По завершении реализации настоящего проекта на участке производства работ не планируется производства и изготовления какой-либо продукции.

6.5 Обоснование показателей и характеристик принятых технологических процессов и оборудования - для объектов производственного назначения

Участок рекультивации шлакового отвала АО «СУМЗ» не является объектом производственного назначения.

6.6 Обоснование количества и типов вспомогательного оборудования, в том числе грузоподъемного оборудования, транспортных средств и механизмов

Номенклатура горно-транспортного оборудования, применяемого для рекультивации участков принята в соответствии с парком оборудования, находящегося на балансе АО «СУМЗ» и в соответствие с перечнем, представленным в «Задании на проектирование...» и «Изменениям №1 к заданию на проектирование» (приложение А, том 1).

Количество оборудования определено прямыми расчетами, исходя из объемов работ, календарного плана и режима работы.

На рекультивации шлакового отвала используется то же основное и вспомогательное оборудование, которое применяется на рекультивации промплощадки, расположенной с южной стороны цеха ксантогенатов, и переводится на шлаковый отвал после завершения всего объема рекультивационных работ.

Планирование территории

Для планирования поверхности насыпи, формируемой из строительных песков, а также на вспомогательных работах планируется использование бульдозеров-тракторов ЧЕТРА Т15 (рисунок 6.1), технические характеристики которых представлены в таблице 6.3.

Взам. инв. №	Подп. и дата	Инв. № подл.							Лист
			22-5787-4-ТХ.ТЧ						
Изм.	Кол.уч	Лист	№док.	Подп.	Дата				



Рисунок 6.1 – Бульдозер ЧЕТРА Т15

Таблица 6.3 – Технические характеристики бульдозера Четра Т15

Наименование характеристики	Значение (обозначение)
Тип	Гусеничный
Тяговый класс	15
Двигатель, марка	ЯМЗ-238 НД7-1
Номинальная мощность, кВт (л.с.)	184 (250)
Эксплуатационная мощность, кВт (л.с.)	174 (235)
Рабочий объем двигателя, л	14,86
Удельный расход топлива при эксплуатационной мощности, г/кВт.ч. (г/л.с.ч), не более	230 (169)
Трансмиссия, тип	гидромеханическая
Скорость холостого хода трактора, км/ч, по передачам вперед/назад	
I передача	3,9 / 5,1
II передача	6,9 / 9,0
III передача	11,1 / 14,2
Ходовая часть	Подвеска трехточечная полужесткая с вынесенной осью качения тележек
Число опорных катков (с каждой стороны)	7
Число поддерживающих катков (с каждой стороны)	2
Гусеницы	сборные с одним грунтозацепом
Высота грунтозацепов, мм	70
Ширина башмака, мм	560
Дорожный просвет, мм, не менее	490
Колея трактора, мм, не менее	2000
База, мм	2865
Площадь опорной поверхности, кв.м.	3,21

Взам. инв. №							
Подп. и дата							
Инв. № подл.							
Изм.	Кол.уч	Лист	№док.	Подп.	Дата	22-5787-4-ТХ.ТЧ	Лист 7

Наименование характеристики	Значение (обозначение)
Давление на грунт, кгс/кв.см., не более	0,87
Топливный бак, л	400
Рыхлительное оборудование	
Тип	Нерегулируемый одно/многозубый
Число зубьев	1 / 3
Масса, кг.	2265 / 2475
Макс. заглубление, мм.	700
Бульдозерное оборудование	
Отвал	полусферический
Длина x Высота, мм.	3 794 x 1 544
Емкость, м ³ .	6,8
Высота подъема над опорной поверхностью, мм.	1 105
Заглубление отвала, мм.	555
Макс. регулировка наклона (перекос), градусов	±10
Масса, кг.	3 810
Лебедка	
Максимальное усилие лебедки тягового агрегата, кгс, не менее:	30000
Длина каната лебедки, м	75
Скорость намотки первого слоя каната на барабан лебедки (расчетная), м./мин, не менее:	10
Габаритные размеры трактора без навесного оборудования не более	
длина, мм	4 520
ширина, мм	2 640
высота, мм	3 812
Эксплуатационная масса (стандартной комплектации, с полной заправкой, отвал, заднее навесное оборудование, машинист), не более, т	28,3

Производительность бульдозера для пород в разрыхленном состоянии:

$$P_{\text{с впитном теле}} = \frac{3600 \cdot T_{\text{см}} \cdot V \cdot K_y \cdot K_c \cdot K_{\text{п}} \cdot K_{\text{в}}}{K_p \cdot T_{\text{ц}}}; \text{ м}^3, \quad (6.1)$$

где $T_{\text{см}}$ – продолжительность смены, час.; $T_{\text{см}} = 11$ час;

V – объем грунта в разрыхленном состоянии, перемещаемый отвалом бульдозера; $V = 3,67$ м³;

Взам. инв. №	Подп. и дата	Инв. № подл.					22-5787-4-ТХ.ТЧ	Лист 8
			Изм.	Кол.уч	Лист	Подок.		

K_y – коэффициент, учитывающий уклон на участке работы бульдозера; $K_y=1,0$;

K_c – коэффициент, учитывающий увеличение производительности при работе бульдозера с открылками; $K_c=1,0$;

K_n – коэффициент, учитывающий потери породы в процессе ее перемещения, $K_n=0,98$;

K_b – коэффициент использования бульдозера по времени; $K_b=0,8$;

K_p – коэффициент разрыхления $K_p=1,1$;

$T_{ц}$ – продолжительность одного цикла, сек.:

$$T_{ц} = \frac{l_1}{V_1} + \frac{l_2}{V_2} + \frac{l_3}{V_3} + t_n + 2t_p, \quad (6.2)$$

где l_1 – длина пути резания, м;

V_1 – скорость бульдозера при наборе породы, м/сек;

l_2 – расстояние транспортирования груза, м;

V_2 – скорость движения бульдозера с грунтом, м/сек;

l_3 – длина пути порожнего бульдозера, м;

V_3 – скорость холостого хода, м/сек;

V_2 – скорость холостого (обратного) хода, м/сек;

t_n – время переключения скоростей, сек;

t_p – время одного разворота бульдозера, сек.

$$T_{ц} = \frac{10}{0,51} + \frac{10}{0,91} + \frac{25}{1,5} + 5 + 2 \cdot 12 = 76,4 \text{ сек.}$$

$$T_{п} = \frac{3600 \cdot 11 \cdot 3,67 \cdot 1,0 \cdot 1,0 \cdot 0,98 \cdot 0,8}{1,1 \cdot 76,4} = 1355,8 \text{ м}^3 / \text{смену.}$$

При сменных объемах поставок песков 2274,1 м³ производительность бульдозера оценивается как 1355,8 м³/смену. При коэффициенте резерва равным 1,3 потребуется два бульдозера Четра Т15.

Уплотнение грунтов

Для уплотнения изолирующего глиняного слоя, противодиффузионного экрана и песков под бентонитовыми матами необходим один каток прицепного типа ДУ-94 (рисунок 6.3), устанавливаемый на бульдозер Б-10М (рисунок 6.2), находящийся на балансе АО «СУМЗ».

Технические характеристики бульдозера Б-10М представлены в таблице 6.4, прицепного катка ДУ-94 – в таблице 6.5.

Взам. инв. №	Подп. и дата	Инв. № подл.							Лист
			22-5787-4-ТХ.ТЧ						
Изм.	Кол.уч	Лист	№док.	Подп.	Дата				

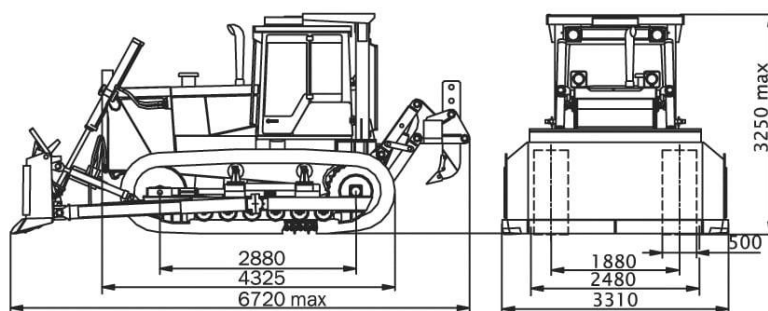


Рисунок 6.2 – Бульдозер Б-10М

Таблица 6.4 – Технические характеристики бульдозера Б10М

Наименование характеристики	Значение
Тягово-скоростная характеристика	
Двигатель бульдозера Б10М.0001-ЕН	Д180
Система пуска двигателя	пусковой двигатель П-23У
Эксплуатационная мощность, кВт (л.с.)	132 (180)
Коэффициент запаса крутящего момента, %	не менее 25
Удельный расход топлива при эксплуатационной мощности, г/кВт х ч	218
Заправочная емкость топливного бака, л	310
Эксплуатационная масса (кг)	
Базового трактора	15 475
Трактора с бульдозерным оборудованием типа Е и рыхлителем	19 905
Трансмиссия	
Тип	гидромеханическая
Гидросистема навесного оборудования	
Максимальное давление, МПа	18+2
Производительность насоса НШ-100, л/мин (при 1250 об./мин. коленчатого вала двигателя)	180
Заправочная емкость гидросистемы тракторов с бульдозерным оборудованием, л	137
Ходовая система	
Количество опорных катков с каждой стороны	6
Ширина башмака гусеницы, мм	500
Дорожный просвет (на твердом грунте), мм	435
Механизм натяжения	гидравлический

Инва. № подл.	Взам. инв. №
	Подп. и дата

Изм.	Кол.уч	Лист	Недок.	Подп.	Дата
------	--------	------	--------	-------	------

22-5787-4-ТХ.ТЧ

Лист

10

Наименование характеристики	Значение
Тип	Однозубый рыхлитель (тип Н)
Бульдозерное оборудование	Полусферический отвал с гидроцилиндром перекоса
Двигатель	
Тип / Производитель	Д 180
Мощность кВт /лс при номинальных оборотах об/мин	132/180 кВт/лс от 2100/мин
Рабочий объем	14,48 л
Крутящий момент / запас крутящего момента/ мощности	667 Нм при оборотах 1250-1450
Электростартер	Ст25.3708-01 / 8,1кВт
Генератор	24В / 80А
Аккумулятор	2*12В / 380 Ач
Давление на грунт, трактора/агрегата, кг/см ²	0,54/0,64
Бульдозерно-рыхлительное оборудование (стандартное)	
Ш*В, мм / призма, м ³ / масса, кг	3310*1360 / 4,85 / 2509
Заглубление рыхлителя	670 мм
Тип рыхлителя	однозубый тип Н
Форма отвала	Полусферический — тип Е, с гидрперекосом
Заправочные объемы	
Система охлаждения	60 л
Топливный бак	300 л
Система смазки ДВС	32 л
Бортовой редуктор (каждый)	10 л
Гидросистема навесного оборудования	90 л
Рабочая масса	
Масса трактора	15,5 тонн
Эксплуатационная масса бульдозера с 1 зубным рыхлителем	19,2 тонн
Эксплуатационная масса бульдозера с 3 зубным рыхлителем	20,4 тонна

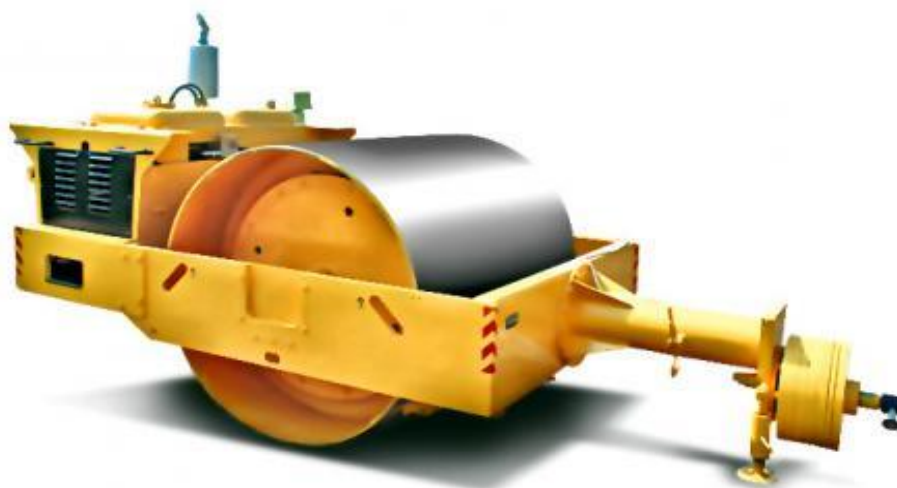


Рисунок 6.3 – Каток прицепной ДУ-94

Взам. инв. №	Подп. и дата	Инв. № подл.					22-5787-4-ТХ.ТЧ	Лист
			Изм.	Кол.уч	Лист	Подп.		

Таблица 6.5 – Технические характеристики катка прицепного типа ДУ-94

Наименование показателя	Значение, ед. изм
<i>Производительность</i>	
Грунт до, м ³ /час	700
Конструктивная масса, т	7,90
Рабочий вес (эксплуатационная масса), т	8,20
Статическая линейная нагрузка, Н/м	37 500 (37,5 кгс/см)
Частота, Гц/Амплитуда, мм	25/1,8
Центробежная сила (вынуждающая сила), кН	150
Рабочая скорость (на сцепке с трактором), км/час	0 ... 8
Бак гидравлики, л	90
Масло гидросистемы	МГЕ-46В (аналоги Tellus 46, HuspinAWS 46)
Угол поперечной устойчивости (статической) в сцепке с трактором	15° (27%)
Преодолеваемый уклон (в сцепке с трактором)	20° (36%)
Глубина уплотнения, см	20 — 80
Количество проходов	3 — 12
Коэффициент уплотнения	0,95 — 1,0
<i>Параметры</i>	
Ширина вальца, мм	2 000
Ширина уплотняемой полосы, мм	2 000
Диаметр вальцев, мм	1 600
Длина катка, мм	5 120
Ширина катка, мм	2 200
Высота с глушителем, мм	2 400
Высота без глушителя, мм	1 800
Аккумуляторная батарея	6СТ-132 ЭМ
Напряжение, В	12
Двигатель:/охлаждение двигателя (расход топлива на один час работы двигателя в литрах)	ММЗ Д-243-91/57,4 кВт/2200 об/мин/водяное (15,0)

Транспорт

Поставка строительных песков на территорию участков рекультивации возможна согласно п.27 Изменения №1 к заданию на проектирование (приложение А, том 1) автосамосвалами КамАЗ-6520-06 грузоподъемностью 20,0 тонн (рисунок 6.4), находящимися на балансе АО «СУМЗ». При необходимости они могут быть заменены автосамосвалами БелАЗ-75405 грузоподъемностью 30,0 тонн (рисунок 6.5). Расчет парка автосамосвалов по обеим номенклатурам представлен в таблице 6.6 и произведен на максимальную суточную производительность АО «СУМЗ» по пескам – 5685,27 тонн.

Взам. инв. №	Подп. и дата	Инв. № подл.							Лист
			22-5787-4-ТХ.ТЧ						
Изм.	Кол.уч	Лист	Недок.	Подп.	Дата				

Расчет потребности автотранспорта производится по формуле, шт.:

$$N_a = (Q_{см} \cdot K_{нер} \cdot t_0) / (T_{см} \cdot Q_a \cdot K_{ис}), \quad (6.3)$$

где $Q_{см}$ – сменный объем перевозок, т,

$K_{нер}$ – коэффициент неравномерности работы экскаватора на погрузке песков (1,1),



Рисунок 6.4 – Автосамосвал КамАЗ-6520-06 грузоподъемностью 20,0 тонн



Рисунок 6.5 – Автосамосвал БелАЗ-75405 грузоподъемностью 30,0 тонн

t_0 – время работы автосамосвала, мин.

$T_{см}$ – длительность смены, ч,

Q_a – грузоподъемность автосамосвала, т,

$K_{ис}$ – коэффициент использования автосамосвала, (0,85).

Скорость движения автосамосвалов принята по СП 37.13330.2012 «Промышленный транспорт. Актуализированная редакция СНиП 2.05.07-91*» [9]: для автодорог категории III-в – 30 км/ч.

Взам. инв. №						
	Подп. и дата					
Инв. № подл.						
	Изм.	Кол.уч	Лист	№док.	Подп.	Дата
22-5787-4-ТХ.ТЧ						Лист
						13

Таблица 6.6 – Расчет парка автосамосвалов на транспортировании строительных песков

№	Показатели	Ед. изм.	КамАЗ-6520-06	БелАЗ-75405
1	Грузоподъемность а/с	т	20,00	30,00
2	Дальность транспортирования	км	3	3
3	Длительность погрузки а/с	мин.	2,50	3,50
4	Длительность установки а/с под погрузку	мин.	0,5	1
5	Длительность ожидания разгрузки	мин.	1	1
6	Длительность разгрузки	мин.	0,5	1
7	Длительность маневровых операций на разгрузку	мин.	1	1
8	Длительность движения с грузом	мин.	7,2	7,2
9	Длительность движения порожняком	мин.	6,0	6,0
10	Длительность одготовительно-заключительных операций	мин.	35	35
11	Время на личные надобности	мин.	10	10
12	Длительность оборота а/с	мин.	18,70	20,70
13	Длительность смены	мин.	660,00	660,00
14	Количество рейсов за смену	рейс	32,00	29,00
15	Коэффициент использования		0,75	0,75
16	Сменная производительность а/с	т/см	480,00	652,50
17	Сменный грузооборот	т/см	4516,57	4516,57
18	Рабочий парк а/с	ед.	9,41	6,92
19	Инвентарный парк а/с (Крез = 1,15)	ед.	11	8

Потребное количество автосамосвалов составляет 11 единиц КамАЗ-6520-06 или 8 единиц БелАЗ-75045.

Поставка глин и бентонитовых матов для изолирующего слоя предусматривается силами поставщиков указанных грунтов в объемах и в сроки в соответствии с заключенными договорами (приложение Г и С, Том 1).

Выемка и погрузка глинистых грунтов

Выемка глин, слагающих основание участка производства работ, предусматривается для обеспечения объекта рекультивации сырьем для организации противодиффузионного экрана и гидроизолирующего слоя отсыпаемой насыпи из строительных песков.

Для выемки и погрузки глин в автосамосвалы планируется использование дизельного экскаватора Hyundai R330LC-9S с емкостью ковша 1,6 м³. Привлечение экскаватора производится только в 1-ый год реализации настоящего проекта. Расчет потребного парка экскаваторов представлен в таблице 6.7.

Взам. инв. №	Подп. и дата	Инв. № подл.							Лист
			22-5787-4-ТХ.ТЧ						
Изм.	Кол.уч	Лист	Недок.	Подп.	Дата				

Таблица 6.7 – Расчет парка выемочно-погрузочной техники

Показатели	Ед. изм.	Обоснование	Значения
Число рабочих дней в году ($N_{рд}$)	дней	техническое задание	338
Количество смен в сутках ($N_{см}$)	смен	техническое задание	2
Длительность смены ($T_{см}$)	часов	техническое задание	11
Число полных рабочих смен экскаваторов с учетом производства плановых ремонтов ($N_{эф}$)	смен	ВНТП 13-1-86, табл. 2.25	480
Модель экскаватора	-	техническое задание	Hyundai R330LC-9S
Емкость ковша экскаватора (E)	м ³	паспортные данные	1,6
Категория пород по трудности экскавации	–	ЕНВ, часть IV, прил. 2	I
Грузоподъёмность автосамосвала (g)	т	паспортные данные	20
Геометрическая вместимость кузова с "шапкой" ($V_{г}$)	м ³	паспортные данные	12
Плотность грунта (g)	т/м ³	Средневзвешенный показатель	1,65
Время подг. закл. операций и технического обслуживания рабочего места ($T_{пз}+T_{об}$)	мин.	ЕНВ, часть IV, прил. 3	30
Время на личные надобности ($T_{лн}$)	мин.	ЕНВ, часть IV, прил. 3	10
Время технологических и организационных перерывов в работе ($T_{пр}$)	мин.	ЕНВ, часть IV, прил. 3	10
Длительность погрузки а/с ($t_{п}$)	мин.	$t_{п} = t_{опц} * (n_{к} - 0,5)$	3,75
Время уст-ки а/с под погрузку ($t_{уп}$)	мин.	ЕНВ, часть IV, прил. 3	0,70
Время ожидания автосамосвала ($t_{ожа}$)	мин.	ЕНВ, часть IV, прил. 3	0,15
Длительность цикла экскаватора ($t_{опц}$)	мин.	ЕНВ, часть IV, прил. 3	0,50
Число ковшей в одном а/с ($n_{к}$)	ед.	$n_{к} = V_{а} / V_{к}$	8
Объем горной массы в кузове автосамосвала ($V_{а}$)	м ³	$V_{а} = V_{г} / K_{р}$	10,9
Объем горной массы в ковше экскаватора ($V_{к}$)	м ³	$V_{к} = E * K_{э}$	1,31
Коэффициент разрыхления ($K_{р}$)	–	ЕНВ, часть IV, прил. 2	1,10
Коэффициент наполнения ($K_{э}$)	–	ЕНВ, часть IV, прил. 2	0,90
Коэффициент экскавации ($K_{э}$)	–	ЕНВ, часть IV, прил. 2	0,82
Сменная норма выработки ($H_{в}$)	м ³	$H_{в} = \frac{T_{см} - (T_{пз} + T_{об} + T_{пр} + T_{лн})}{t_{п} + t_{уп} + t_{ожа}} \cdot V_{а} \cdot k$	1446,6
Коэффициент использования ($K_{и}$)	–	$K_{и} = N_{эф} / (N_{рд} * N_{см})$	0,8

Взам. инв. №	Подп. и дата	Инв. № подл.							Лист
			22-5787-4-ТХ.ТЧ						
Изм.	Кол.уч	Лист	Подок.	Подп.	Дата				

Показатели	Ед. изм.	Обоснование	Значения
Коэффициент работы в зимний период (K_z)	-		0,9
Годовая норма выработки (A_T)	тыс. м ³	$A_T = N_{см} * H_B * K_{и}$	704,11
Общий объем вынимаемых глин	тыс.м ³	Данные проекта	650,00
Списочный парк (N_c)	ед.	$T_p = V_T / A_T$	0,92

Потребное количество экскаваторов Hyundai R330LC-9S для выемки глинистых грунтов за 1-ый год составляет 1 единицу.

Технологические схемы производства работ представленной техникой приведены на листе графики №1 графической части настоящего раздела.



Рисунок 6.6 – Автокран КС 45734

Таблица 6.8 – Технические характеристики автомобильного крана КС-45734

Наименование показателя	Значение, ед. изм
Производительность	
Грузоподъемность с обычными (опасными) грузами, т	20
Грузовой момент, тм	76
Количество секций стрелы, шт	3
Длина стрелы, м	23,5
Размер опорного контура, м	5,05x6,1
Зона работы, град	240° / 360°
Вылет стрелы, м	22,3
Мах. высота подъема крюка, м	24,8
Скорость посадки, м/мин	0,3
Кратность полиспаста (К)	6

Взам. инв. №	Подп. и дата	Инв. № подл.							Лист
			22-5787-4-ТХ.ТЧ						
Изм.	Кол.уч	Лист	№док.	Подп.	Дата				

Наименование показателя	Значение, ед. изм
Ном. скорость подъема груза при $K=\max-\min$, м/мин	7,0-42,0
Габаритные размеры крана (ДхШхВ), м	11,2х2,55х3,8
Скорость телескопирования секций стрелы, м/мин	10,0 / 30,0
Масса груза при телескопировании секций, т	6,3
Полная масса крана с основной стрелой (без п/в), т	17,5
Нагрузка на переднюю ось (без п/в), т	7,5
Нагрузка на вторую ось, т	10,0
Масса (основного / максимального) противовеса, т	0,0 / 4,0
Длина гуська, м	7,0 / 10,0
Мах. вылет стрелы с гуськом	29,3 / 32,3
Мах. высота подъема крюка с гуськом	31,3 / 34,3
Время полного изменения вылета от \max до \min , с	28
Время полного изменения вылета от \min до \max , с	12
Органы управления крановыми операциями	боковые рычаги
Прибор безопасности	ОГМ-240
Скорость передвижения, км/ч	60

Уточнение количества потребных машин, механизмов и обслуживающего персонала производится строительно-монтажным подразделением после разработки проекта производства работ применительно к конкретным условиям строительства объекта.

Предусмотренные перечнем марки не являются обязательными для использования при производстве работ и могут быть заменены другими (имеющимися в наличии) с аналогичными техническими характеристиками.

6.7 Перечень мероприятий по обеспечению выполнения требований, предъявляемых к техническим устройствам, оборудованию, зданиям, строениям и сооружениям на опасных производственных объектах, - для объектов производственного назначения;

Участок рекультивации шлакового отвала не является опасным производственным объектом, однако на нем производятся работы, требующие соблюдения техники безопасности.

При проведении рекультивационных работ необходимо соблюдать требования безопасности, которые определены в инструктивных письмах и инструкциях.

Государственный санитарный контроль за выполнением санитарных требований осуществляется органами и службами санитарно-эпидемиологического надзора, обслуживающими территорию расположения рекультивационных работ.

Безопасность при проведении технического этапа рекультивации

При эксплуатации автотранспорта необходимо руководствоваться «Правилами дорожного движения», «Правилами техники безопасности для предприятий автомобильного транспорта» и ПТЭ на данный вид транспорта. Вся самоходная техника должна иметь

Взам. инв. №	Подп. и дата	Инв. № подл.	22-5787-4-ТХ.ТЧ						Лист
			Изм.	Кол.уч	Лист	№док.	Подп.	Дата	17

технические паспорта, содержащие их основные технические и эксплуатационные характеристики.

Автомобиль должен быть технически исправным. Каждый автомобиль имеет технический паспорт, содержащий его основные технические и эксплуатационные характеристики.

Находящиеся в эксплуатации карьерные автомобили должны быть укомплектованы:

- средствами пожаротушения;
- знаками аварийной остановки;
- медицинскими аптечками;
- упорами (башмаками) для подкладывания под колеса;
- звуковым прерывистым сигналом при движении задним ходом;
- проблесковыми маячками желтого цвета, установленными на кабине;
- устройством блокировки (сигнализатором) поднятия кузова под ВЛ для автосамосвалов грузоподъемностью 30 т и более;
- двумя зеркалами заднего вида;
- средствами связи.

На линию транспортные средства могут выпускаться только при условии, если все их агрегаты и узлы, обеспечивающие безопасность движения, а также безопасность других работ, предусмотренных технологией применения, находятся в технически исправном состоянии.

Не разрешается оставлять самоходную технику с работающим двигателем и поднятым ножом или ковшом, а при работе – направлять трос, становиться на подвесную раму, нож или ковш, а также работа техники поперек крутых склонов при углах, не предусмотренных инструкцией завода-изготовителя.

Запрещается эксплуатация бульдозера (трактора) при отсутствии или неисправности блокировки, исключающей запуск двигателя при включенной коробке передач, или устройства для запуска двигателя из кабины.

Для ремонта, смазки и регулировки бульдозера или погрузчика они должны быть установлены на горизонтальной площадке, двигатель выключен, а нож или ковш опущен на землю или специально предназначенную опору.

Запрещается находиться под поднятым ножом или ковшом самоходной техники. Для осмотра ножа или ковша снизу его необходимо опустить на надежные подкладки, а двигатель выключить.

В случае аварийной остановки самоходной техники на наклонной плоскости должны быть приняты меры, исключающие ее самопроизвольное движение под уклон.

На участке рекультивации должны устанавливаться схемы движения автомобилей.

Взам. инв. №					
Подп. и дата					
Инв. № подл.					
Изм.	Кол.уч	Лист	№док.	Подп.	Дата
22-5787-4-ТХ.ТЧ					Лист
					18

Зона разгрузки должна быть обозначена с обеих сторон в виде изображения автосамосвала с поднятым кузовом с указателями направления разгрузки.

Площадки для разворота должны иметь необходимый фронт для маневровых операций автомобилей и бульдозеров.

Подача автосамосвала на разгрузку должна осуществляться задним ходом, а работа бульдозера производится перпендикулярно верхней бровке откоса площадки. При этом движение бульдозера производится только ножом вперед с одновременным формированием перед отвалом бульдозера предохранительного вала. Во всех случаях при движении транспортного средства задним ходом должен подаваться звуковой сигнал.

Скорость движения автомобилей в пределах разгрузочной площадки не должна превышать 20 км/ч, а на участке разворота – 10 км/ч. Скорость подъезда к валу задним ходом не должна превышать 5 км/ч.

На территории проведения рекультивации запрещается нахождение посторонних лиц, автотранспорта и другой техники, не связанных с технологией ведения рекультивационных работ. Во всех случаях люди должны находиться от механизма на удалении не менее, чем на 5,0 м.

Для выемки и погрузки глин в автосамосвалы, предусмотрено использование дизельного экскаватора Hyundai R330LC-9S, безопасная работа которого регламентируется требованиями Федеральных норм и правила в области промышленной безопасности: «Правила безопасности при ведении горных работ и переработке твердых полезных ископаемых», утвержденных Приказом Ростехнадзора от 08.12.2020 №505.

6.8 Сведения о расчетной численности, профессионально-квалификационном составе работников с распределением по группам производственных процессов, числе рабочих мест и их оснащенности, перечень всех организуемых постоянных рабочих мест отдельно по каждому зданию, строению и сооружению, а также решения по организации бытового обслуживания персонала - для объектов производственного назначения

Потребность в трудовых кадрах

Максимальное явочное число рабочих на участке рекультивации приходится на основной период производства работ в ходе формирования насыпи из строительных песков АО «СУМЗ» и составляет 14 человек и 1 представитель ИТР (мастер). Штат персонала, обеспечивающий работу вспомогательного оборудования, его обслуживание и охрану входит в штат АО «СУМЗ» и отдельно к участку рекультивации не прикрепляется. Расчет штата участка рекультивации с распределением по группам производственных процессов приведен в таблице 6.9.

Таблица 6.9 – Штат (в течение календарного года) работников с указанием групп производственного процесса

Инва. № подл.	Подп. и дата	Взам. инв. №							Лист
			22-5787-4-ТХ.ТЧ						
Изм.	Кол.уч	Лист	№док.	Подп.	Дата				

Наименование	Явочное число трудящихся, чел	Списочный состав	Группа производственного процесса
<i>I Рабочие</i>			
Машинист бульдозера Четра Т15	2	3	1в
Водитель автосамосвала	11	17	1в
Машинист бульдозера Б-10М	1	2	1в
Итого рабочих	14	22	-
<i>II Руководители, специалисты, служащие</i>			
Мастер участка рекультивации	1	2	1а
Итого ИТР	1	2	-
ВСЕГО трудящихся	15	24	-

6.9 Перечень мероприятий, обеспечивающих соблюдение требований по охране труда при эксплуатации производственных и непроизводственных объектов капитального строительства (кроме жилых зданий), и решений, направленных на обеспечение соблюдения нормативов допустимых уровней воздействия шума и других нормативов допустимых физических воздействий на постоянных рабочих местах и в общественных зданиях

При производстве строительно-монтажных работ следует неукоснительно соблюдать требования СНиП 12-03-2001 «Безопасность труда в строительстве. Часть 1. Общие требования» и СНиП 12-04-2002 «Безопасность труда в строительстве. Часть 2. Строительное производство», ПБ 10-382-00 «Правила устройства и безопасной эксплуатации грузоподъемных кранов».

6.9¹ Перечень мероприятий, направленных на предупреждение вредного воздействия факторов производственной среды и трудового процесса на состояние здоровья работника

К строительно-монтажным работам можно приступать только при наличии проекта производства работ (ППР), согласованного со всеми заинтересованными организациями.

Охрана труда рабочих должна обеспечиваться выполнением мероприятий по коллективной защите рабочих, санитарно-бытовыми помещениями и устройствами в соответствии с действующими нормами и характером выполняемых работ. Рабочие должны быть снабжены спецодеждой и защитными приспособлениями в соответствии с действующими нормами.

На рабочих площадках запрещается находиться лицам, не связанным с работой и не прошедшим специального инструктажа.

Временные бытовые помещения должны быть оснащены аптечками, носилками и набором медикаментов и перевязочных средств.

До начала работ лицо, ответственное за безопасное производство работ, обязано:

- ознакомить рабочих с технологической картой предстоящих работ под роспись;

Взам. инв. №		Подп. и дата	Инв. № подл.							22-5787-4-ТХ.ТЧ	Лист
	Изм.	Кол.уч	Лист	№док.	Подп.	Дата					

- следить за исправным состоянием инструментов, механизмов и приспособлений;
- разъяснять работникам их обязанности и последовательность выполнения работ.

Конкретные мероприятия по безопасности труда для каждого вида работ необходимо разработать в проекте производства работ (ППР).

Концентрации вредных веществ в воздухе рабочей зоны, а также уровни шума и вибрации на рабочих местах не должны превышать установленных санитарных норм и гигиенических нормативов.

Технологические проёмы в зоне производства работ должны быть ограждены или перекрыты щитами.

Производство работ должно выполняться в строгом соответствии с требованиями Постановления Правительства РФ №1479 от 16.09.2020 года «Правила противопожарного режима в Российской Федерации» (с изменениями на 31 декабря 2020 года).

Электрохозяйство строительной площадки должны отвечать требованиям ПУЭ. При необходимости обесточивание строительной площадки осуществлять от ВЭЩ (временная электрощитовая).

Все работающие должны пройти инструктаж по безопасности труда и пожарной безопасности.

6.10 Результаты расчетов о количестве и составе вредных выбросов в атмосферу и сбросов в водные источники (по отдельным цехам, производственным сооружениям) - для объектов производственного назначения

Рекультивация нарушенных земель на территории промышленной площадки АО «СУМЗ» производится с целью снижения негативного воздействия на окружающую среду от складирования шлаков металлургического производства на площади 17,48 га. Результатом реализации настоящего проекта является улучшение экологической обстановки в месте нахождения объекта рекультивации.

В ходе реализации настоящего проекта предусматривается комплекс мероприятий, направленных на снижение негативного воздействия от производства работ по рекультивации:

- складирование отходов, строительных материалов и конструкций на специально отведенных участках;
- удаление строительного отхода с территории только в таре;
- запрещается сжигание отходов, остатков материалов и других отходов;
- соблюдение технических требований при транспортировке, хранении и применении строительных материалов (строительные пески и бентонитовые маты, ПРС);
- организация безопасной сборки отработанных масел применяемой техники;

Инв. № подл.	Взам. инв. №
	Подп. и дата

Изм.	Кол.уч	Лист	№док.	Подп.	Дата

22-5787-4-ТХ.ТЧ

Лист

21

- заправка самоходной техники за пределами участка работ;
- организация электрического энергоснабжения участка взамен дизель-генераторов;
- запрещение организации свалок под отходы производства и слив загрязнений на строительной площадке;
- своевременный вывоз отходов на утилизацию или захоронение организациями, имеющими соответствующие лицензии;
- снижение скорости движения транспорта до предельных показателей по участку производства работ для снижения пыления.

Отходы, не подлежащие утилизации, следует в полном объеме вывозить на свалку. Вывоз необходимо осуществлять по договору с организацией, имеющей лицензию на данный вид деятельности, наличии разрешения и лимитов на их разрешение.

6.11 Перечень мероприятий по предотвращению (сокращению) выбросов и сбросов вредных веществ в окружающую среду

Территории, вовлекаемые в рекультивацию, представляют собой нарушенные земли, утратившие первоначальную природную, хозяйственную и социальную ценность в связи с длительным размещением на их площадях отходов металлургического производства АО «СУМЗ» и дальнейшим производством горных работ.

Предусматриваемые настоящим проектом мероприятия позволят восстановить нарушенные земли общей площадью 18,00 га и исключить негативное воздействие нарушенных земель на окружающую среду.

В процессе производства работ по рекультивации настоящим проектом предусматривается ряд мероприятий по инженерной подготовке территории, направленный на защиту участка рекультивации и прилегающей территории от воздействия опасных геологических процессов, паводковых и поверхностных вод:

- выполнение планировки участка рекультивации с уклоном поверхности 0,006 с учетом организованного отведения дождевого, ливневого и талого стоков с территории рекультивации;
- обустройство сети водоотводных канав, организуемых по периметру участка рекультивации (лист №3 графической части настоящего тома «Сводный план сетей» 22-5787-4-ПЗУ.ГЧ);
- организация водоотведения в ранее созданную систему ливневой канализации (проект ЗАО «Водоканал» с шифром 2009-1795);
- формирование насыпи из строительных песков с откосами, закладываемыми с углами не более 18° для отдельных откосов ярусов высотой до 12,0 м, что в значительной степени превышает нормативные заложения откосов насыпей, возводимых на прочном основании в

Инв. № подл.	Подп. и дата	Взам. инв. №							22-5787-4-ТХ.ТЧ	Лист
										22
			Изм.	Кол.уч	Лист	№док.	Подп.	Дата		

соответствии с п.7.26 СП 34.13330.2021.

– восстановление земель на площади 18,00 га;

6.13 Описание и обоснование проектных решений, направленных на соблюдение требований технологических регламентов

На производство работ по рекультивации не распространяются технологические регламенты

6.14 Описание и обоснование проектных решений при реализации требований, предусмотренных статьей 8 Федерального закона "О транспортной безопасности"

Действие статьи 8 Федерального закона "О транспортной безопасности на объекты рекультивации не распространяется.

Инв. № подл.	Подп. и дата	Взам. инв. №					22-5787-4-ТХ.ТЧ	Лист
			Изм.	Кол.уч	Лист	№док.		Подп.

СПИСОК ИСПОЛЬЗОВАННЫХ ИСТОЧНИКОВ

1. Постановление РФ №87 от 16.08.2008 г. «О составе разделов проектной документации и требования к их содержанию».
2. МПЦ. Проект рекультивации отработанных участков шлакового отвала в пределах горного отвода. Шифр 79-12. ООО «НПЦ Уралгеопроект», 2012 год.
3. МПЦ. Проект рекультивации отработанных участков шлакового отвала в пределах горного отвода. Шифр 79-1-12. ООО «НПЦ Уралгеопроект», 2012 год.
4. Отчет по инженерным изысканиям. В 4-х томах. Шифр 22-5787-4. ООО «Уралгеопроект», 2023 год.
5. Строительство системы сбора и транспортировки поверхностного стока с территории промплощадки ОАО «СУМЗ». Шифр 2009-1795-2-ТКР1-КНС1/НВК.С с изм. 1, 2 и 3. ЗАО «Водоканалпроект», 2010 год
6. Паспорт опасного отхода: пески строительные.
7. Песок строительный. Технические условия. ТУ 5711-027-00194441-2015 (взамен ТУ 48-0328-27-97).
8. СП 127.13330.2017 Полигоны по обезвреживанию и захоронению токсичных промышленных отходов. Основные положения по проектированию.
9. СП 37.13330.2012 «Промышленный транспорт. Актуализированная редакция СНиП 2.05.07-91*»
10. Рекомендации по расчету систем сбора, отведения и очистки поверхностного стока с селитебных территорий, площадок предприятий и определению условий выпуска его в водные объекты. ФГУП «НИИ ВОДГЕО», М., 2015 г.
11. СП 131.13330.2018 «СНиП 23-01-99* Строительная климатология».
12. Нормы технологического проектирования предприятий промышленности нерудных материалов. ОНТП-18-85.
13. Постановление Правительства РФ №1479 от 16.09.2020 года «Правила противопожарного режима в Российской Федерации» (с изменениями на 31 декабря 2020 года).
14. СП 44.13330.2011 «Административные и бытовые здания. Актуализированная редакция СНиП 2.09.04-87» (с Поправкой, с Изменениями N 1, 2, 3.
15. СП 1.1.1058-01 «Организация и проведение производственного контроля за соблюдением санитарных правил и выполнением санитарно-противоэпидемических (профилактических) мероприятий».

Взам. инв. №	Подп. и дата	Инв. № подл.							Лист
			22-5787-4-ТХ.ТЧ						
			Изм.	Кол.уч	Лист	Недок.	Подп.	Дата	

16. СП 30.13330.2016 Внутренний водопровод и канализация. Актуализированная редакция СНиП 2.04.01-85*.

17. СП 52.13330.2016 Естественное и искусственное освещение. Актуализированная редакция СНиП 23-05-95*.

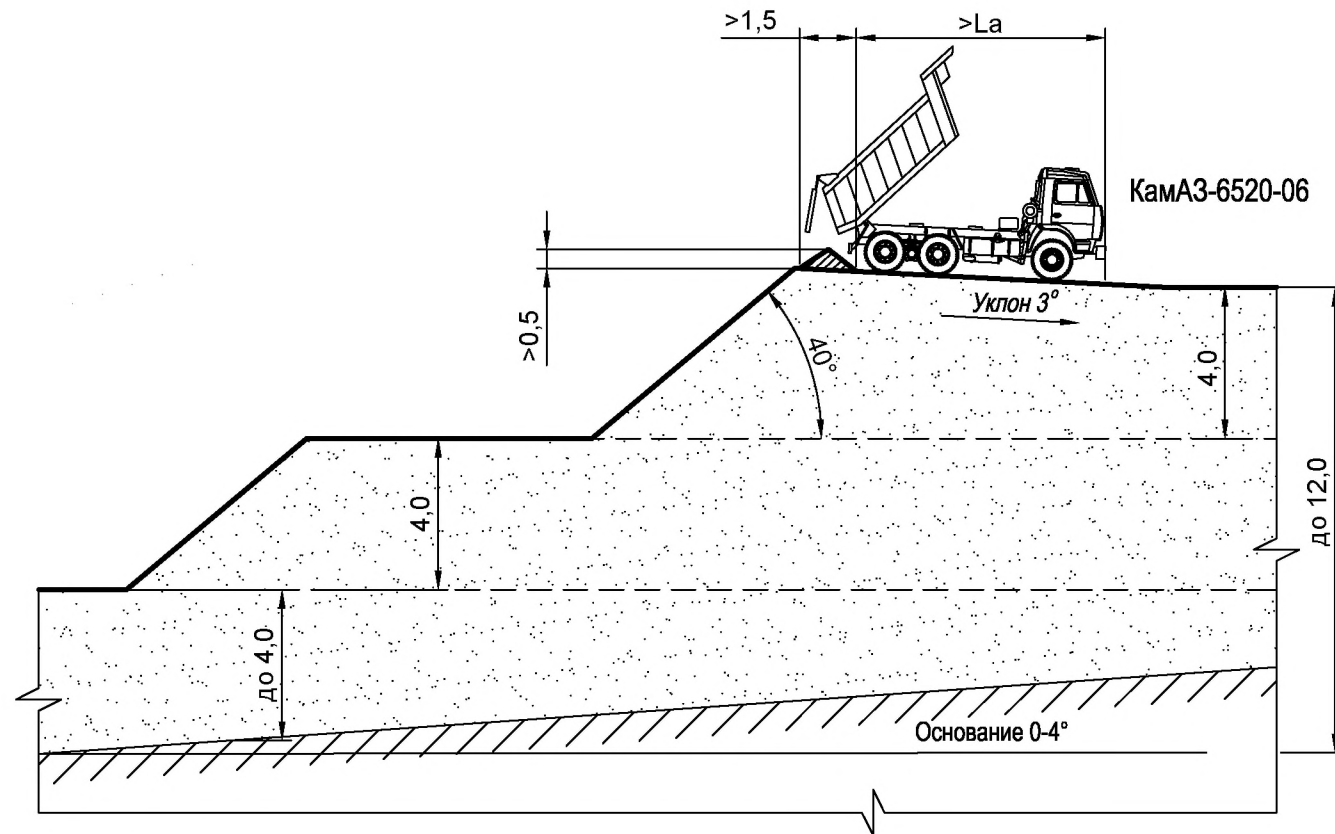
Инв. № подл.	Подп. и дата					Взам. инв. №	
						22-5787-4-ТХ.ТЧ	Лист
							25
Изм.	Кол.уч	Лист	№док.	Подп.	Дата		

ГРАФИЧЕСКАЯ ЧАСТЬ РАЗДЕЛА 2

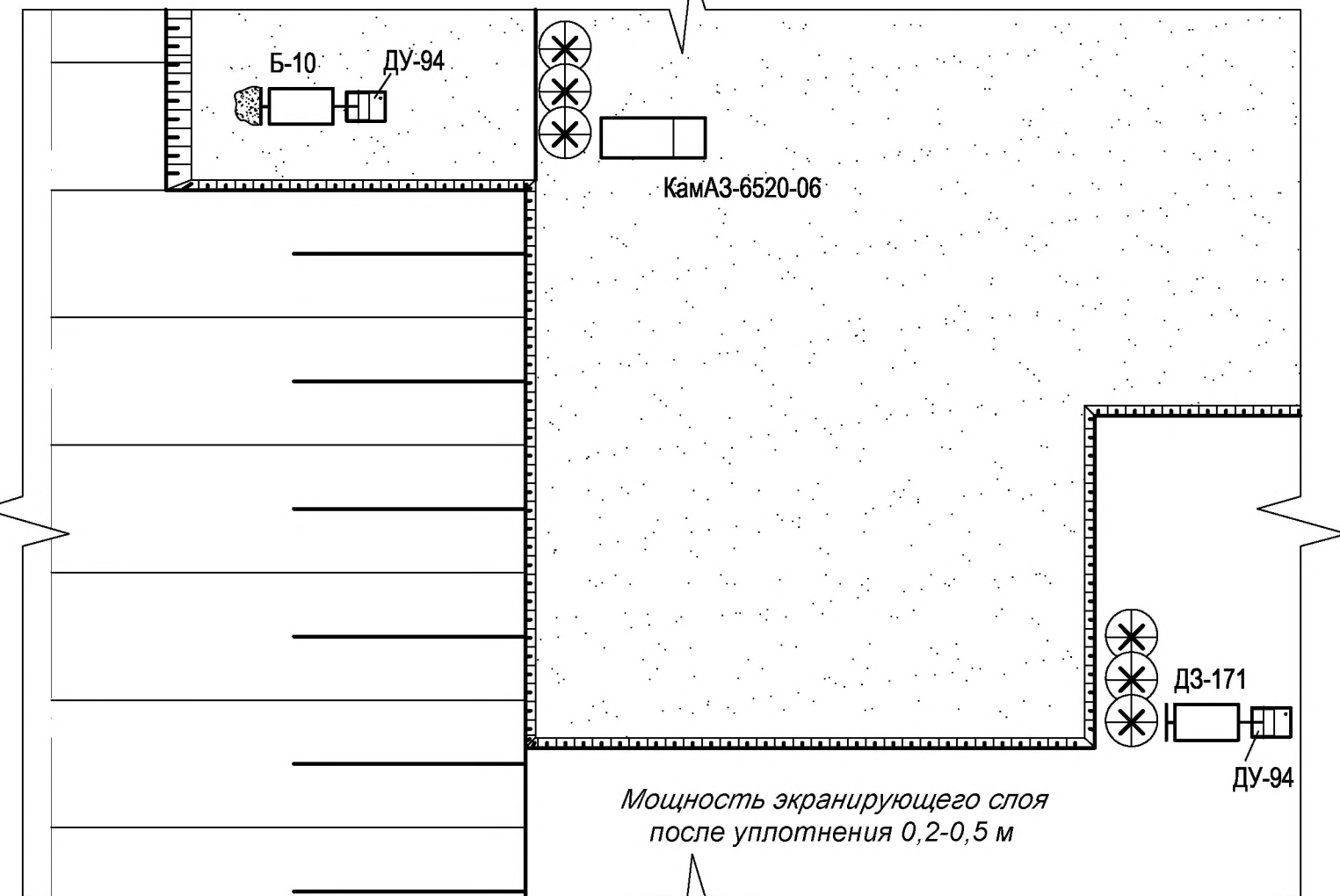
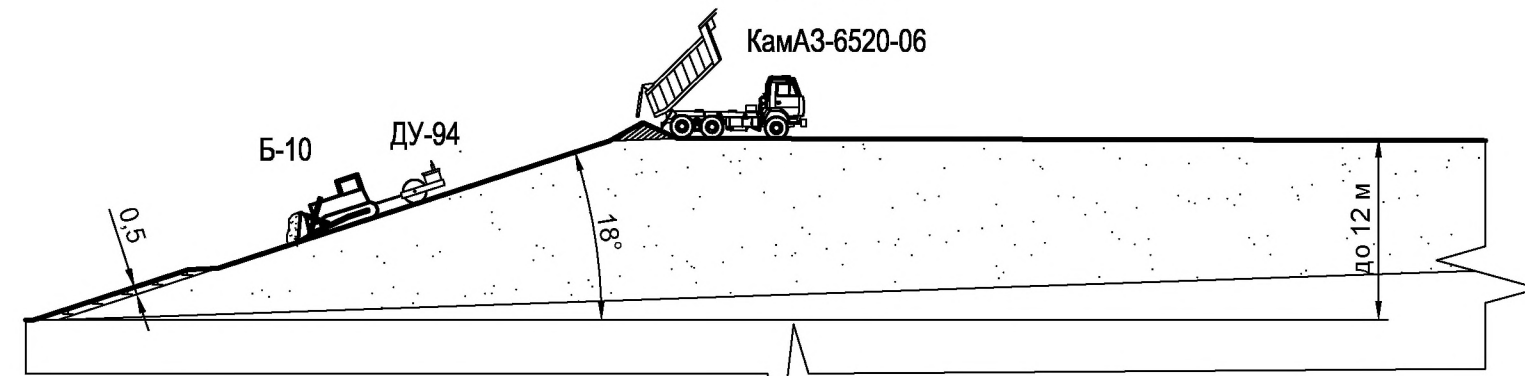
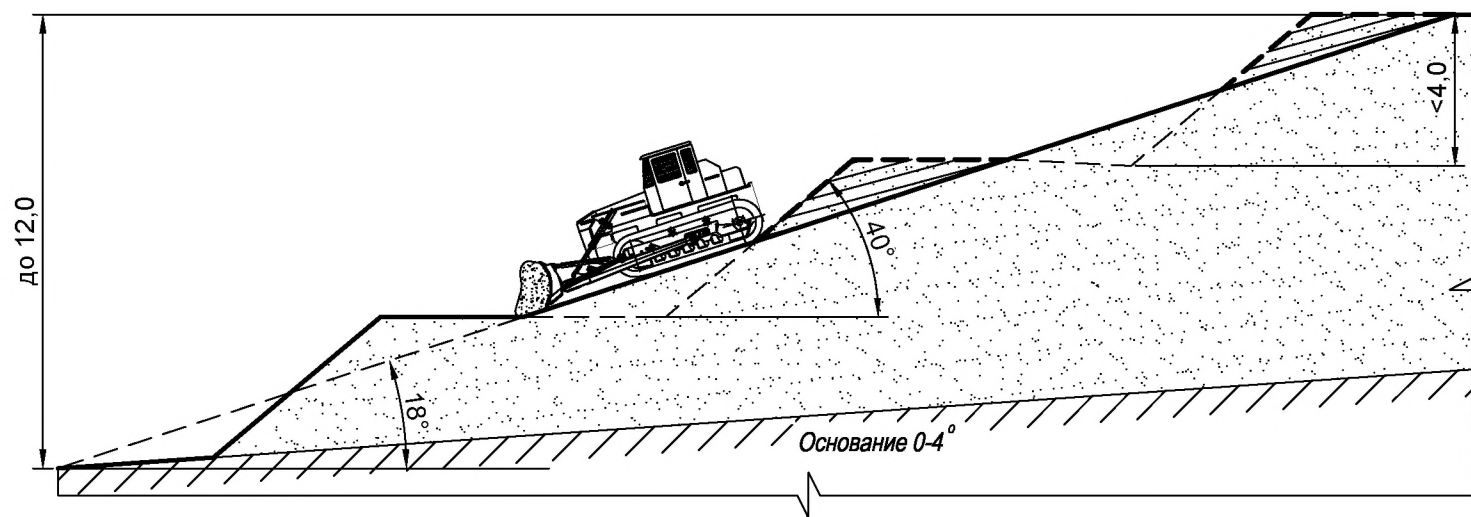
Инв. № подл.	Подп. и дата	Взам. инв. №							Лист
Изм.	Кол.уч	Лист	№док.	Подп.	Дата	22-5787-4-ПОС.ГЧ			

ОРГАНИЗАЦИЯ ЭКРАНИРУЮЩЕГО СЛОЯ 1:500

ПАСПОРТ ФОРМИРОВАНИЯ НАСЫПИ 1:200



ВЫПОЛАЖИВАНИЕ ОТКОСА ПЕСЧАНОЙ НАСЫПИ 1:200



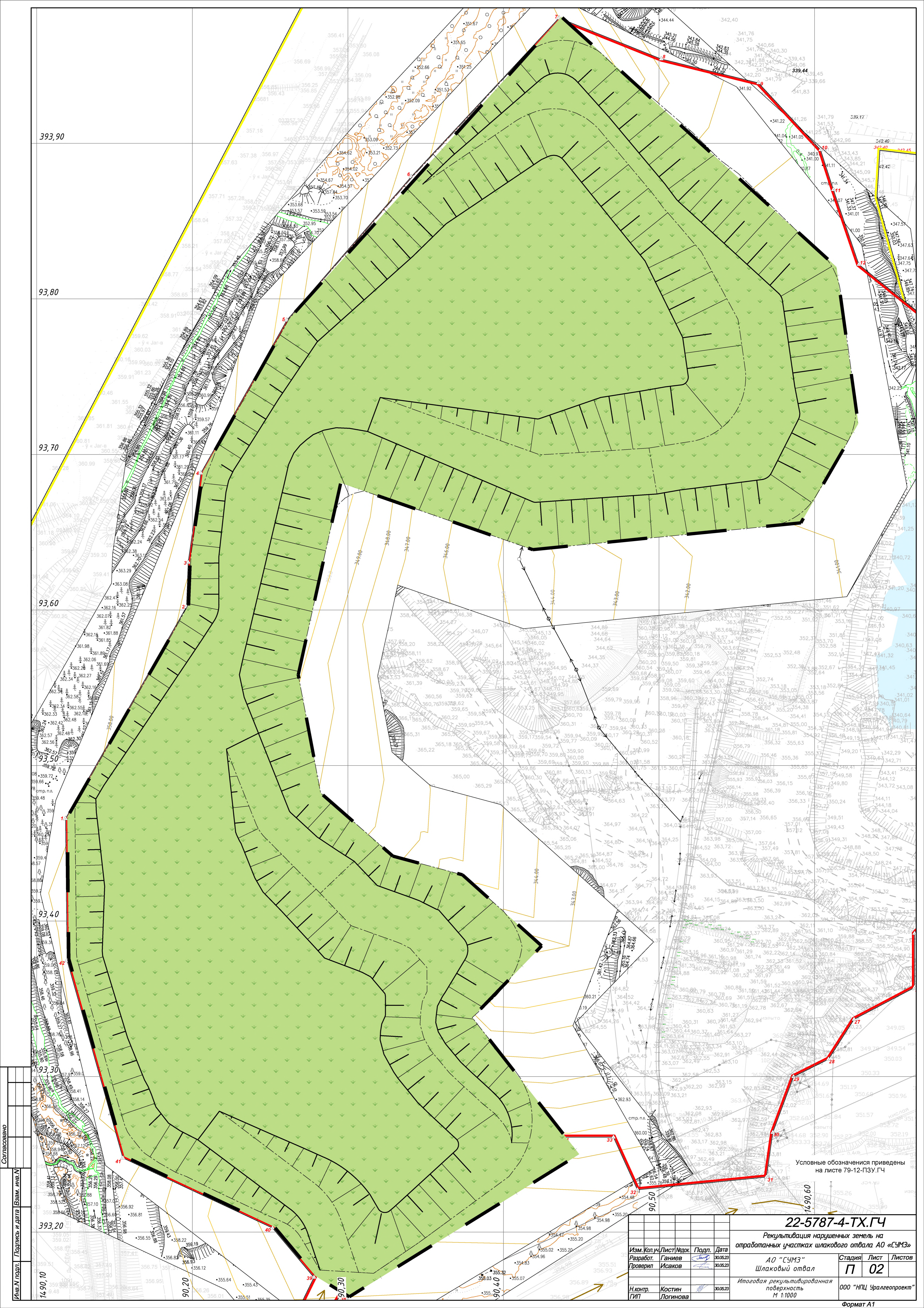
Согласовано:

Взамен инв. N

Подпись и дата

Инв. N подл.

22-5787-4-ТХ.ГЧ											
Рекультивация нарушенных земель на отработанных участках шлакового отвала АО «СУМЗ»											
Изм.	Кол.уч.	Лист	Недок.	Подп.	Дата						
Разработ.	Ганиев			<i>Jan</i>	30.05.23						
Проверил	Исаков			<i>[Signature]</i>	30.05.23						
Н.контр.	Костин			<i>[Signature]</i>	30.05.23						
ГИП	Логинова										
АО «СУМЗ» Шлаковый отвал					<table border="1"> <tr> <td>Стадия</td> <td>Лист</td> <td>Листов</td> </tr> <tr> <td>П</td> <td>01</td> <td></td> </tr> </table>	Стадия	Лист	Листов	П	01	
Стадия	Лист	Листов									
П	01										
Технологические схемы производственных процессов					ООО «НПЦ Уралгеопроект»						



393,90

93,80

93,70

93,60

93,40

93,30

393,20

14,90

90,20

90,30

90,40

Условные обозначения приведены на листе 79-12-ПЗУ.ГЧ

22-5787-4-ТХ.ГЧ

Рекультивация нарушенных земель на обработанных участках шлакового отвала АО «СУМЗ»

АО «СУМЗ»
Шлаковый отвал

Итоговая рекультивированная поверхность
М 1:1000

Изм.	Коп.	Лист	Мод.	Подп.	Дата
Разработ.	Ганиев				30.06.23
Проверил	Исаков				30.06.23
Н.контр.	Костин				30.06.23
ГИП	Логинова				

Стадия	Лист	Листов
П	02	

ООО "НПЦ Уралгеопроект"
Формат А1

Согласовано
Имя Н.подл. Подпись и дата Взам. инв.Н